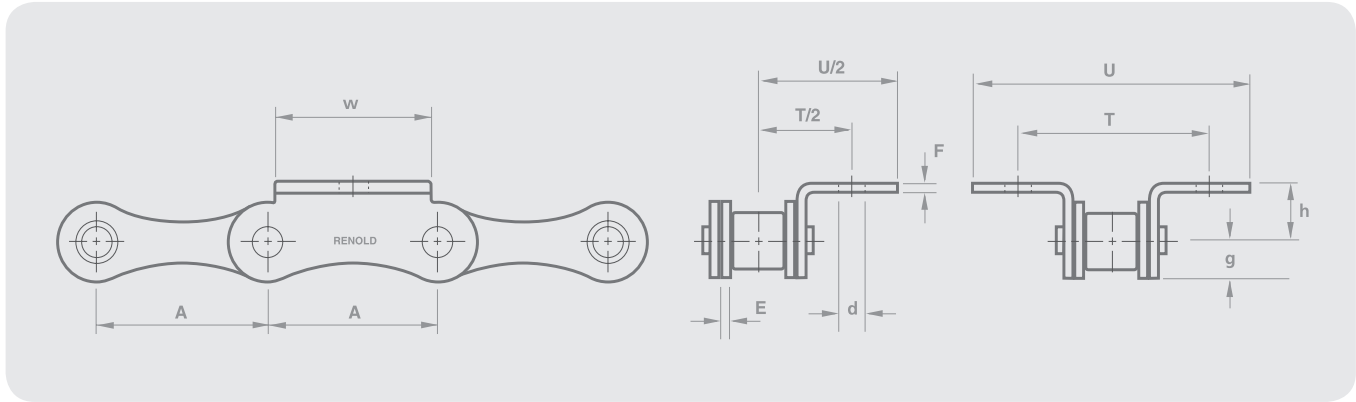


RENOLD Dubbele steek bevestigingslippen haaks

Renold & ISO 606

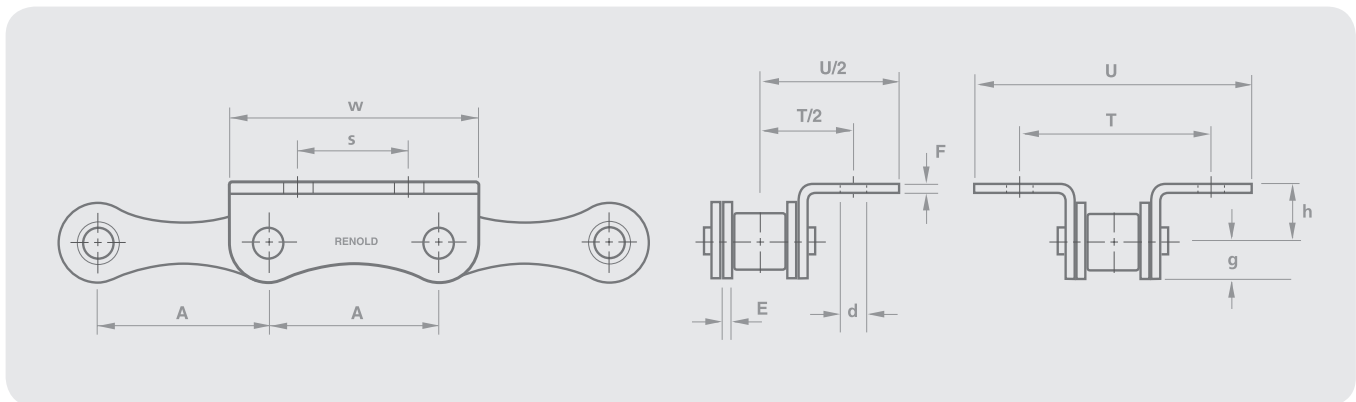


Ketting ref.		Technische gegevens (mm)									
Renold ketting nr.	ISO ref.	Steek (inch)	Steek (mm)								

Renold BS K1 bevestigingslippen

		A	A	E	F	w	h	d	g	T	U
113083*	208B	1,00	25,40	1,51	1,51	23,8	8,5	4,3	5,8	27,6	42,5
113103*	210B	1,25	31,75	1,51	1,51	25,4	10,5	5,3	7,4	31,6	48,5
113123*	212B	1,50	38,10	1,76	1,76	20,0	12,2	6,4	8,2	35,2	54,8
113168	216B	2,00	50,80	3,70	3,00	40,0	17,0	8,4	10,3	58,0	83,8
113203	220B	2,50	63,50	4,40	4,10	40,0	21,0	10,5	11,3	69,0	98,7
113243	224B	3,00	76,20	5,40	5,00	70,0	28,0	10,5	16,7	88,0	124,7

* Rechte plaat



Ketting ref.		Technische gegevens (mm)									
Renold ketting nr.	ISO ref.	Steek (inch)	Steek (mm)								

Renold BS K2 bevestigingslippen

		A	A	E	F	h	d	g	w	s	T	U
113083*	208B	1,00	25,40	1,51	1,51	8,5	4,3	5,8	37,1	12,7	27,6	42,5
113103*	210B	1,25	31,75	1,51	1,51	10,5	5,3	7,4	46,7	15,8	31,6	48,5
113123*	212B	1,50	38,10	1,76	1,76	12,2	6,4	8,2	54,4	19,0	35,2	54,8
113168	216B	2,00	50,80	3,70	3,00	17,0	8,4	10,3	71,3	25,4	58,0	83,8
113203	220B	2,50	63,50	4,40	4,10	21,0	10,5	11,3	86,5	31,7	69,0	98,7

* Rechte plaat