

# Uw specificaties, onze oplossingen!

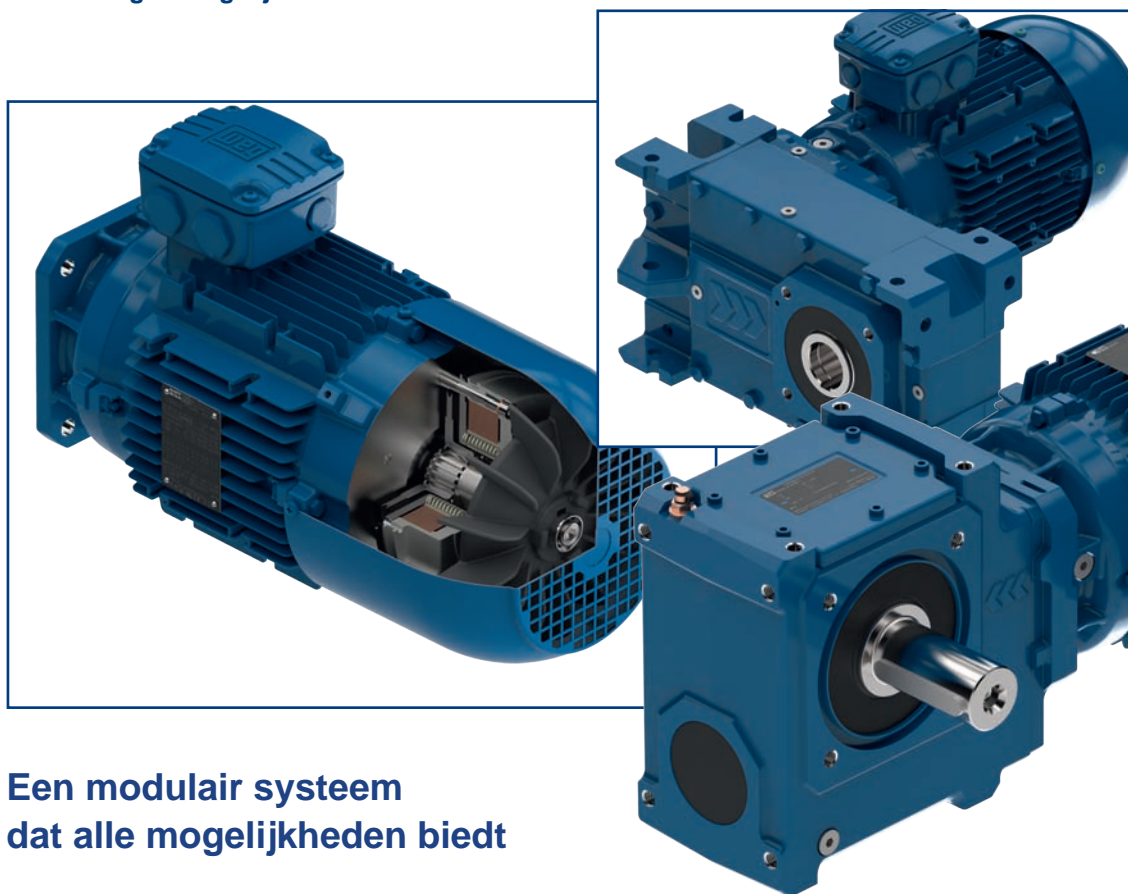
**MAK**  
AANDRIJVINGEN

**watt  
drive** ®  
**WEG Group**

## Modulaire tandwielreductoren - kegelwielreductoren - wormwielreductoren

Watt Drive WEG (Oostenrijk) levert wereldwijd producten op het gebied van automatisering en aandrijftechniek, met een specialisatie in reductiemotoren, AC-motoren, frequentieomvormers en volledige aandrijfsystemen waaronder het bij MAK verkrijgbare MAS2000-systeem.

Het MAS2000-systeem is opgezet vanuit de gedachte dat de distributeur/dealer met voorge-monteerde modules een brede range aan aandrijvingen kan samenstellen. Zo zijn vrijwel alle tandwielsets voor de rechte, opsteek- en haakse reductoren uitwisselbaar. Ook aan de motor-zijde is, door keuze van de juiste huisdeksel, flexibiliteit om verschillende motoren (Compact/ IEC/NEMA/SERVO) te monteren. Het ingenieuze meertrapssysteem maakt zeer grote reductieverhoudingen mogelijk.



## Een modulaair systeem dat alle mogelijkheden biedt

Het aandrijfmotorenprogramma van Watt Drive kenmerkt zich door een scala van combinatiemogelijkheden en vooral ook motorenopties, waarmee in vrijwel iedere behoefte voorzien kan worden.

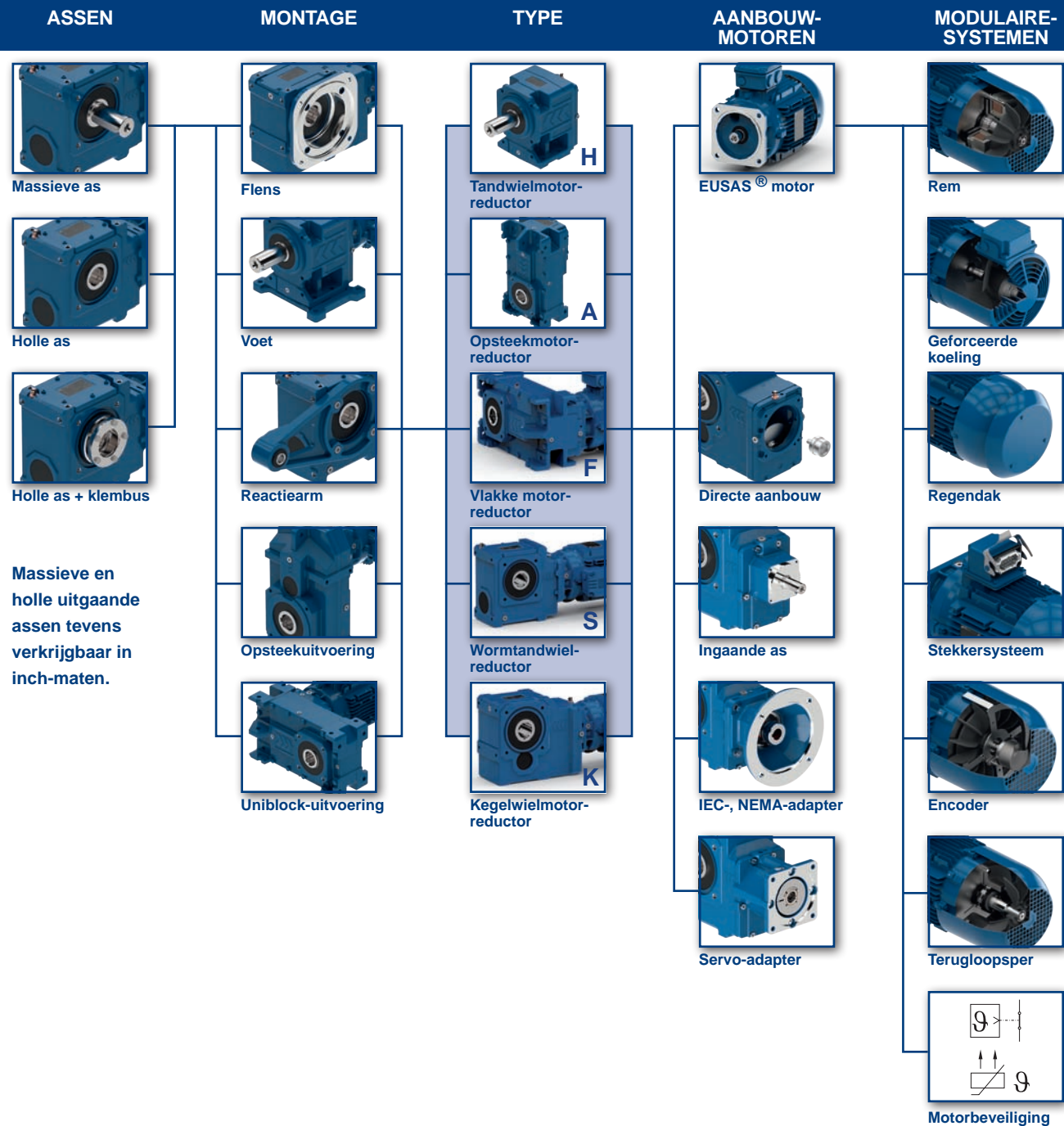
Zeer uitgebreide montage- en bevestigingsmogelijkheden van de behuizingen, met name dankzij de uniblock-bouwvorm, maken het samenstellen en uitwisselen van de aandrijving eenvoudig en gebruiksvriendelijk. Uiteraard zijn ook de meer conventionele bevestigingsmogelijkheden, zoals flenzen, reactiearmen en voetlijsten beschikbaar. Met de WATT-adapters kunnen op zeer eenvoudige wijze IEC- en NEMA-normmotoren, servomotoren of speciale motoren "droog" aan onze reductiekasten worden gemonteerd. Voor toepassingen met een hoge dynamiek kunnen tal van speciale motoren (servo's) zonder extra handelingen of tussenstukken snel en economisch aan de reductoren van Watt Drive worden gemonteerd. Met behulp van een speciale ingaande as-uitvoering kan ook aandrijving middels een V-snaar of drijfkoppelingen worden gerealiseerd.

**MAK AANDRIJVINGEN**

Telefoon: +31 (0)320 266 966  
Fax: +31 (0)320 266 999

Postbus 462 8200 AL Lelystad  
Pascallaan 26 8218 NJ Lelystad  
info@mak.nl www.mak.nl

# Welke variant kiest u?



## Cat4CAD® - interactieve productcatalogus

De interactieve productcatalogus van Watt Drive biedt d.m.v. duidelijke navigatie en wizards de mogelijkheid tot het snel en efficiënt genereren van gedetailleerde data sheets, dimensionale tekeningen nauwkeurig op schaal en 2D / 3D tekeningen van de reductor, motor of motorreductoren u hebt geconfigureerd. Zowel offline als online beschikbaar via onze website.

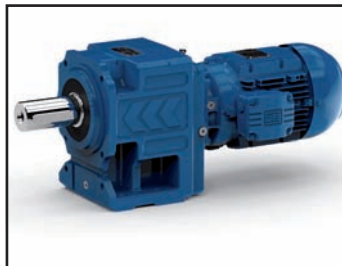
### Voordelen van cat4CAD® in een oogopslag:

- uitgebreide productbibliotheek
- snelle configuratie van motor, reductor en complete aandrijving
- aanmaken van project-bestanden met uitgebreide technische documentatie
- gegenereerde productgegevens eenvoudig te wijzigen met behulp van projectbestand

### Belangrijkste features:

- Taalkeuze: de volledige menunavigatie van cat4CAD® is beschikbaar in 14 talen, waaronder Nederlands.
- Genereert 2D/3D tekening op schaal (ook PDF- en DXF). Vanuit de online Nederlandstalige catalogus is iedere samenstelling rechtstreeks in 2D- of 3D-formaat te importeren in elk technisch tekenpakket.
- Datasheets: uitgebreide technische informatiebladen van de geconfigureerde aandrijving of motor.
- Projectbestand: de volledige selecties, gegevens en commerciële details kunnen worden opgeslagen in één klein elektronisch bestand.

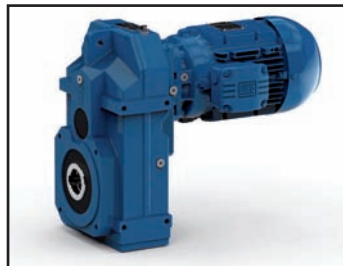




## Tandwielmotorreductor

Serie H: 12 bouwgrootten  
 Vermogen: 0,12 - 90 kW  
 Koppel: 27 - 14.000 Nm  
 Reductie: 0,8 - 8.600

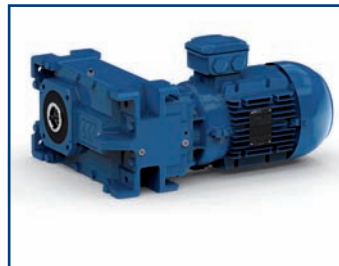
Meerzijdig bewerkt uniblock-huis, voor zowel voet- als flensmontage. Net als alle Watt Drive-reductoren, beschikt ook de H-serie over tandwielen met revolutionair verbeterde vertandingsgeometrie voor een extra stille en ultrasterke aandrijving. Bij bijzondere (milieu)eisen kan ook deze reductor voorzien worden van dubbele afdichting, speciale coating en specifieke smering.



## Opsteekmotorreductor

Serie A: 6 bouwgrootten  
 Vermogen: 0,12 - 22 kW  
 Koppel: 48 - 2.800 Nm  
 Reductie: 1 - 4.000

Deze specifiek voor opsteek- en flensmontage ontwikkelde reductor combineert een hoog rendement met een geruisloze loop. Bijzonder compact en robuust. Een zeer nauwkeurig productieproces staat, in combinatie met de beste vertandingsgeometrie, garant voor een minimale speling.



## Vlakke motorreductor

Serie F: 7 bouwgrootten  
 Vermogen: 0,12 - 90 kW  
 Koppel: 200 - 14.000 Nm  
 Reductie: 4 - 18.000

Het van alle zijden bewerkte uniblock-huis is vanwege zijn uitermate stabiele behuizing vaak een integraal onderdeel van de machineconstructie. Een zeer nauwkeurig productieproces in combinatie met de beste vertandingsgeometrie garandeert een minimale speling.



## Wormtandwielreductor

Serie S: 9 bouwgrootten  
 Vermogen: 0,12 - 7,5 kW  
 Koppel: 30 - 1.400 Nm  
 Reductie: 3 - 3.400

Rendement is altijd een issue bij wormwielreductoren. Door standaard toepassing van een tandwielvoortrap en een optimale wormwielgeometrie slaagt Watt Drive erin ongekend hoge rendementen te realiseren. De kleine (aluminium) en de grote (gietijzeren) behuizing leent zich voor multifunctionele montage met een massieve of holle uitgaande as. Speciale, voor Watt Drive ontwikkelde, Stefa-dubbelkamer-asafdichtingen zorgen voor een optimale afdichting.



## Kegelwielmotorreductor

Serie K: 10 bouwgrootten  
 Vermogen: 0,12 - 90 kW  
 Koppel: 100 - 14.000 Nm  
 Reductie: 5,5 - 8.600

De bijzondere plaatsing van de voorvertraging biedt een vrijwel platte, montage-vriendelijke "verbinding" met de machine. De afmetingen van de holle as, flensdiameter en reactiearmen zijn gelijk aan de wormwielreductoren. Ook deze aandrijving is in roerwerkuitvoering met dubbele afdichting leverbaar.



## Draaistroommotoren, standaard wereldwijd inzetbaar



### Omschakelbaar, waardoor wereldwijd toepasbaar

De modulaire EUSAS<sup>®</sup> motor werd gezamenlijk doorontwikkeld door WEG en haar dochteronderneming Watt Drive. De energie-efficiënte WEG-motortechnologie in combinatie met Watt Drive's bewezen en geteste MAS modulaire reductorsysteem kan wereldwijd worden gebruikt.

EUSAS<sup>®</sup> staat voor Europe, USA en Asia en betekent dat de kwaliteitsmotor door zijn extreem brede spanningsbereik en eenvoudige aansluiting in de klemmenkast overal ter wereld ingezet kan worden. Van 110V naar 690V, 50 Hz en 60 Hz!

### Frequentieregelaar en motor - één team

De ideale motor in combinatie met een frequentieregelaar. Eenvoudig om te schakelen naar 100 Hz-technologie, waar bij een dubbel vermogen ontstaat bij 100 Hz. Het verdubbelde bereik van een modulaire EUSAS<sup>®</sup> motor in combinatie met een hoogwaardige frequentieregelaar, maakt het mogelijk een dynamische aandrijving te genereren.

### De EUSAS<sup>®</sup>-systeemmotor is beschikbaar in drie energie-efficiëntieclassen:

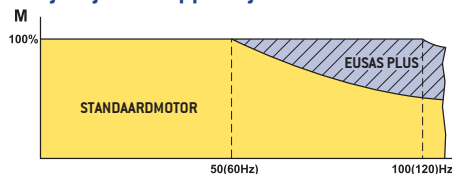
- IE1: Serie 3A, IEC motor grootte 63 tot 80 (tot 0.55 kW)
- IE2: Serie 3B, IEC motor grootte 80 tot 250 (0.75-55 kW)
- IE3: Serie 3C, IEC motor grootte 80 tot 315 (0.75-200 kW)



### Voordelen:

- breed spanningsbereik
- omschakelbaar naar alle gebruikelijke spanningen wereldwijd (110-690 V - 50/60 Hz)
- hoog rendement
- tropen isolatiesysteem
- omgevingstemperatuur -20 tot +40°C
- typeplaatje met 50 Hz- en 60 Hz-aanduiding
- flexibele aanpassing van klemmenkast
- axiaal gefixeerde lagers (integraal motor)
- standaard beschermingsklasse vanaf IP55
- thermische klasse F systeemmotor, geschikt voor flexibele montage van motor modules d.m.v. rotorasverlengingssysteem zoals remmen, encoders, sperlagers, etc.
- thermische bescherming met bimetaalschakelaar en PTC-thermistor
- de ideale frequentiegestuurde motor omschakelbaar tot 100/120 Hz, gecertificeerd voor wereldwijde distributie: CE, UL, CSA, EAC

### Gelijkblijvend koppel bij dubbel toerental



### Dubbel vermogen bij dubbel toerental

