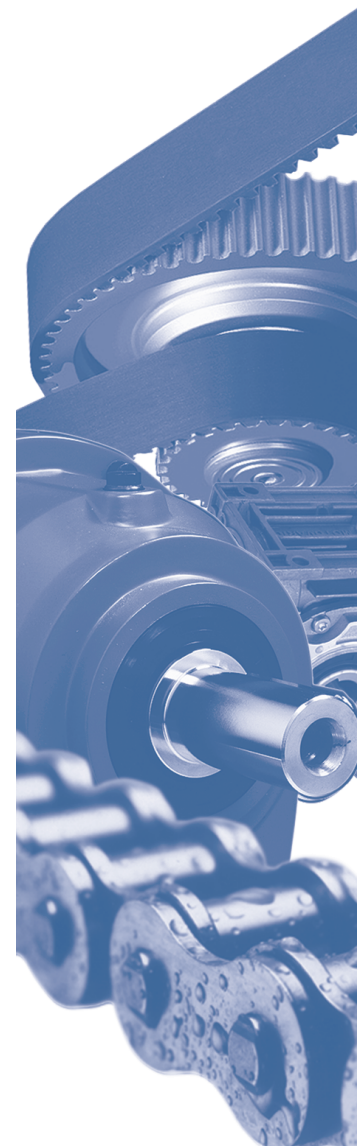
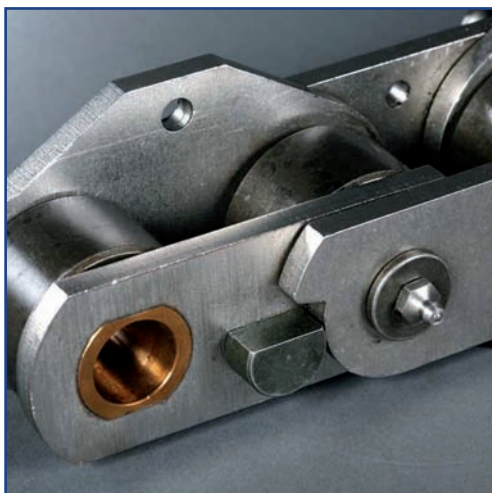
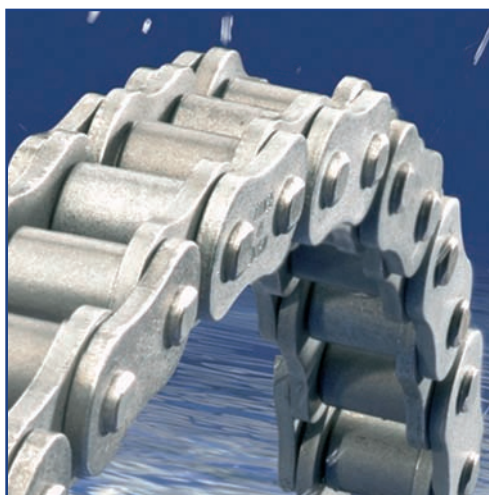
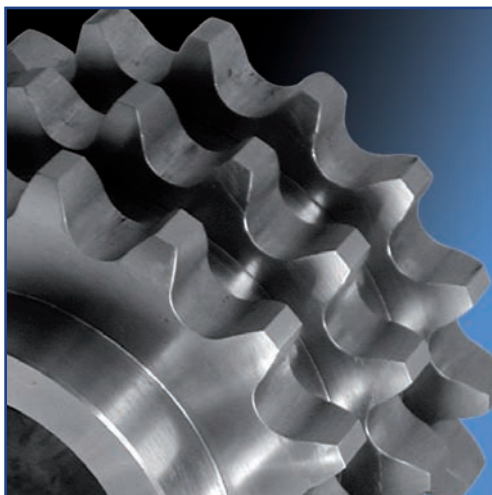


Catalogus



RENOLD
Superior Chain Technology

CHIARAVALLI
TRASMISSIONI S.p.A



































MAK AANDRIJVINGEN

Telefoon: +31 (0)320 266 966
Fax: +31 (0)320 266 999

Postbus 462 8200 AL Lelystad
Pascallaan 26 8218 NJ Lelystad
info@mak.nl www.mak.nl

RENOLD

						pag.		
Renold Rollenketting						4- 9		
Renold Blue Rollenketting		ISO 606				10-13		
Renold A&S Rollenketting		ISO 606				14-15		
Renold SD Rollenketting		ISO 606	ISO 1275	DIN 8187	DIN 8188		16-17	
Synergy® Rollenketting		ISO 606					18-19	
Syno® Rollenketting onderhoudsarm		ISO 606					20-21	
Syno® Polymeer bus		ISO 606					22	
Syno® PC		ISO 606					23	
Langesteek rollenketting			ISO 1275				24-25	
Hydro-Service		ISO 606				B29.100	26-27	
Sovereign™		ISO 606					28	
Rollenketting roestvast staal		ISO 606					29	
Rollenketting verzinkt		ISO 606					30	
Rollenketting vernikkeld		ISO 606					31	
Multiplex							32	
Rechte zijplaat		ISO 606					33	
Holleboutketting							34	
Zijdelings buigbare rollenketting							35	
Standaard bevestigingslippen		ISO 606					36	
Schakels met bevestigingslippen		ISO 606					37	
Bevestigingslippen haaks		ISO 606					<i>RENOLD</i> 38-39	
Bevestigingslippen recht		ISO 606					<i>RENOLD</i> 40-41	
Dubbele steek bevestigingslippen haaks		ISO 606					<i>RENOLD</i> 42	
Dubbele steek bevestigingslippen recht		ISO 606					<i>RENOLD</i> 43	
Verlengde pennen met seegerring-groef		ISO 606					<i>RENOLD</i> 44	
Dubbele steek bevestigingslippen haaks/recht		ISO 606					45	
ANSI Xtra ketting		ISO 606					B29.100	46-47
Klik-Top™								48
Polymeer blok ketting								49-53
Smartlink™								54-55
Roll-Ring®								56-57






Niet alle opgenomen artikelen zijn uit voorraad leverbaar. Maatwijzigingen en zetfouten voorbehouden.
Mak Aandrijvingen BV aanvaardt geen enkele aansprakelijkheid voor schade als gevolg van niet of onjuiste vermelding van gegevens in deze catalogus.

Januari 2015



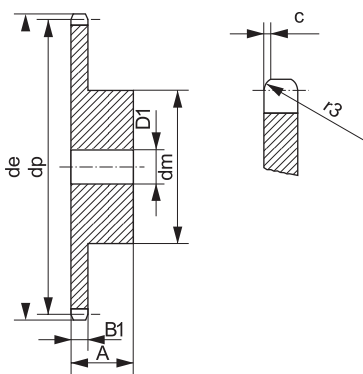
	pag.
Kettingwielen - Plaatwielen	58-80
Taper lock® bus adapter	81
Taper lock® klembussen	81
Taper lock® kettingwielen	82-83
Kettingwielen gietijzer: G 20 UNI 5007	84-85
Kettinggeleideprofiel PE	86-88
Spankettingwielen	89
ZETASASSI Automatische kettingspanners	89
Tandwielen recht gefreesd	90-92
Tandheugels recht gefreesd	93
Tandwielen conisch gefreesd	94-99
Verwisselbare naven voor plaatwiel	100
Naven lasbaar voor Taper lock® klembus	100
Naven aanschroefbaar voor Taper lock® klembus	100
DesertiMeccanica Slipnaven	101
RCK Spanbus systemen	102-121
"GIFLEX®" GE-T bufferkoppeling	122-124
"GIFLEX®" GE-T SG bufferkoppeling	125-126
"GIFLEX®" GF tandkoppeling	127
"GIFLEX®" GFA tandkoppeling	128
"GIFLEX®" GFAS tandkoppeling	129



ZMC Transportketting	130
Meest voorkomende montagepatronen van bevestigingslippen	134-135
Niet gestandaardiseerde metrische steek ketting	136-141
Niet gestandaardiseerde ketting	142-144
British Standard ketting, BS 4116 part 4 	146-153
Metrische steek ketting, DIN 8167  	154-163
Metrische steek ketting, DIN 8165 	164-171
ANSI standaard ketting 	172-173

5 x 2,5 mm

t.b.v. rollenketting
DIN 8187 - ISO/R 606



Kettingwiel

r3 5 mm
C 0,6 mm
B1 2,3 mm

Ketting

Steek 5 mm
Inwendige breedte 2,5 mm
Roldiameter 3,2 mm

Materiaal: C 45 UNI 7845

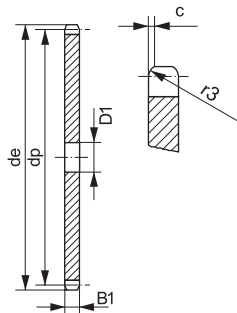
Kettingwiel

Simplex

Z	d _e	d _p	d _m	D ₁	A						
8	15,2	13,06	7	4	10						
9	16,8	14,62	8	5	10						
10	18,3	16,18	9	5	10						
11	19,9	17,75	11	6	10						
12	21,5	19,32	12	6	10						
13	23,0	20,89	14	6	10						
14	24,6	22,47	15	6	10						
15	26,2	24,04	16	6	10						
16	27,8	25,63	18	8	13						
17	29,4	27,20	18	8	13						
18	30,9	28,79	18	8	13						
19	32,5	30,38	18	8	13						
20	34,1	31,96	18	8	13						
21	35,7	33,54	20	8	13						
22	37,3	35,13	20	8	13						
23	38,9	36,72	20	8	13						
24	40,5	38,30	20	8	13						
25	42,0	39,89	20	8	13						
26	43,6	41,48	25	8	15						
27	45,2	43,07	25	8	15						
28	46,8	44,65	25	8	15						
29	48,4	46,25	25	8	15						
30	50,0	47,83	25	8	15						
31	51,6	49,42	30	8	15						
32	53,2	51,01	30	8	15						
33	54,8	52,60	30	8	15						
34	56,3	54,19	30	8	15						
35	57,9	55,78	30	8	15						
36	59,5	57,37	30	8	15						
37	61,1	58,96	30	8	15						
38	62,7	60,54	30	8	15						
39	64,3	62,13	30	8	15						
40	65,9	63,73	30	8	15						

5 x 2,5 mm

t.b.v. rollenketting
DIN 8187 - ISO/R 606



Plaatwiel

r3 5 mm
C 0,6 mm
B1 2,3 mm

Ketting

Steek 5 mm
Inwendige breedte 2,5 mm
Roldiameter 3,2 mm

Plaatwiel

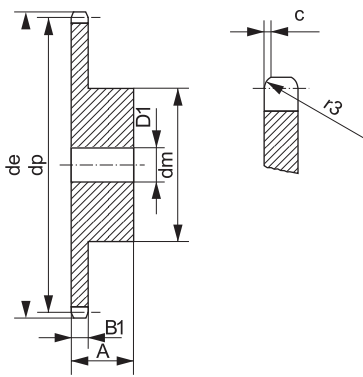
S

S

Z	d _e	d _p	D ₁		Z	d _e	d _p	D ₁			
8	15,2	13,06	4		44	72,2	70,09	8			
9	16,8	14,62	4		45	73,8	71,68	8			
10	18,3	16,18	4		46	75,4	73,27	8			
11	19,9	17,75	5		47	77,0	74,86	8			
12	21,5	19,32	5		48	78,6	76,45	8			
13	23,0	20,89	5		49	80,2	78,03	8			
14	24,6	22,47	5		50	81,8	79,63	8			
15	26,2	24,04	5		51	83,4	81,22	10			
16	27,8	25,63	6		52	85,0	82,81	10			
17	29,4	27,20	6		53	86,6	84,40	10			
18	30,9	28,79	6		54	88,1	85,97	10			
19	32,5	30,38	6		55	89,7	87,58	10			
20	34,1	31,96	6		56	91,3	89,17	10			
21	35,7	33,54	8		57	92,9	90,76	10			
22	37,3	35,13	8		58	94,5	92,35	10			
23	38,9	36,72	8		59	96,1	93,94	10			
24	40,5	38,30	8		60	97,7	95,53	10			
25	42,0	39,89	8		62	100,9	98,72	12			
26	43,6	41,48	8		64	104,1	101,90	12			
27	45,2	43,07	8		65	105,6	103,49	12			
28	46,8	44,65	8		66	107,2	105,08	12			
29	48,4	46,25	8		68	110,4	108,26	12			
30	50,0	47,83	8		70	113,6	111,44	12			
31	51,6	49,42	8		72	116,8	114,63	12			
32	53,2	51,01	8		75	121,6	119,40	12			
33	54,8	52,60	8		76	123,1	120,99	12			
34	56,3	54,19	8		78	126,3	124,17	12			
35	57,9	55,78	8		80	129,5	127,35	12			
36	59,5	57,37	8		85	137,5	135,31	14			
37	61,1	58,96	8		90	145,4	143,27	14			
38	62,7	60,54	8		95	153,4	151,22	14			
39	64,3	62,13	8		100	161,3	159,18	14			
40	65,9	63,73	8		110	177,2	175,09	14			
41	67,5	65,31	8		114	183,6	181,46	14			
42	69,1	66,91	8		120	193,2	191,01	14			
43	70,6	68,49	8		125	201,1	198,96	14			

6 x 2,8 mm

t.b.v. rollenketting
DIN 8187 - ISO/R 606



Kettingwiel

r3 6 mm
C 0,7 mm
B1 2,6 mm

Ketting

Steek 6 mm
Inwendige breedte 2,8 mm
Roldiameter 4 mm

Materiaal: C 45 UNI 7845

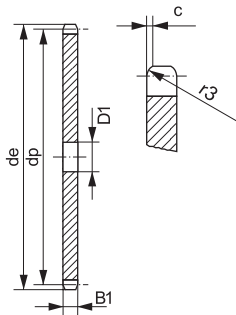
Kettingwiel

Simplex

Z	d _e	d _p	d _m	D ₁	A					
8	18,0	15,67	9,8	5	10					
9	19,9	17,54	11,5	5	10					
10	21,7	19,42	13	6	10					
11	23,6	21,30	14	6	10					
12	25,4	23,18	16	6	10					
13	27,3	25,05	18	8	10					
14	29,2	26,96	20	8	10					
15	31,0	28,86	20	8	10					
16	33,0	30,76	20	8	13					
17	35,0	32,65	20	8	13					
18	36,9	34,55	20	8	13					
19	38,8	36,44	20	8	13					
20	40,7	38,34	25	8	13					
21	42,6	40,25	25	8	13					
22	44,5	42,16	25	8	13					
23	46,4	44,06	25	8	13					
24	48,3	45,96	25	8	13					
25	50,2	47,87	25	8	13					
26	52,1	49,76	30	8	15					
27	54,0	51,67	30	8	15					
28	55,9	53,58	30	8	15					
29	57,8	55,50	30	8	15					
30	59,8	57,42	30	8	15					
31	61,7	59,31	30	8	15					
32	63,6	61,21	30	8	15					
33	65,5	63,11	30	8	15					
34	67,4	65,02	30	8	15					
35	69,3	66,93	30	8	15					
36	71,2	68,84	30	8	15					
37	73,1	70,75	30	8	15					
38	75,0	72,66	30	8	15					
39	76,9	74,57	30	8	15					
40	78,9	76,47	30	8	15					
45	88,5	86,01	40	10	16					
50	98,0	95,55	50	12	20					
57	111,4	108,93	50	12	20					
76	147,6	145,19	60	12	20					

6 x 2,8 mm

t.b.v. rollenketting
DIN 8187 - ISO/R 606



Plaatwiel

r3 6 mm
C 0,7 mm
B1 2,6 mm

Ketting

Steek 6 mm
Inwendige breedte 2,8 mm
Roldiameter 4 mm

Plaatwiel

S

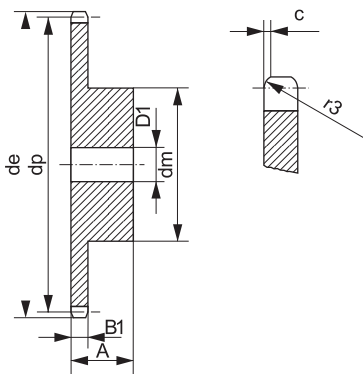
S

Z	d _e	d _p	D ₁		Z	d _e	d _p	D ₁				
8	18,0	15,67	5		44	86,6	84,10	10				
9	19,9	17,54	5		45	88,5	86,01	10				
10	21,7	19,42	6		46	90,4	87,92	10				
11	23,6	21,30	6		47	92,3	89,93	10				
12	25,4	23,18	6		48	94,2	91,74	10				
13	27,3	25,05	8		49	96,1	93,64	10				
14	29,2	26,96	8		50	98,0	95,55	10				
15	31,0	28,86	8		51	99,9	97,46	12				
16	33,0	30,76	8		52	101,8	99,37	12				
17	35,0	32,65	8		53	103,7	101,27	12				
18	36,9	34,55	8		54	105,6	103,17	12				
19	38,8	36,44	8		55	107,6	105,08	12				
20	40,7	38,34	8		56	109,5	107,00	12				
21	42,6	40,25	8		57	111,4	108,93	12				
22	44,5	42,16	8		58	113,3	110,82	12				
23	46,4	44,06	8		59	115,2	112,71	12				
24	48,3	45,96	8		60	117,1	114,62	12				
25	50,2	47,87	8		62	120,9	118,45	14				
26	52,1	49,76	8		64	124,7	122,27	14				
27	54,0	51,67	8		65	126,6	124,18	14				
28	55,9	53,58	8		66	128,5	126,09	14				
29	57,8	55,50	8		68	132,4	129,91	14				
30	59,8	57,42	8		70	136,2	133,73	14				
31	61,7	59,31	8		72	140,0	137,55	16				
32	63,6	61,21	8		75	145,7	143,28	16				
33	65,5	63,11	8		76	147,6	145,19	16				
34	67,4	65,02	8		78	151,5	149,01	16				
35	69,3	66,93	8		80	155,3	152,82	16				
36	71,2	68,84	8		85	164,8	162,37	16				
37	73,1	70,75	8		90	174,4	171,92	16				
38	75,0	72,66	8		95	183,9	181,47	16				
39	76,9	74,57	8		100	193,5	191,01	16				
40	78,9	76,47	8		110	212,6	210,11	16				
41	80,8	78,38	10		114	220,2	217,75	16				
42	82,7	80,28	10		120	231,7	229,20	16				
43	84,7	82,19	10		125	241,2	238,75	16				

1/4" x 1/8"

t.b.v. rollenketting

DIN 8188 - ASA 25 - ISO/R 606 - ANSI B 29.100



Kettingwiel

r3	6,4 mm
C	0,7 mm
B1	2,9 mm

Ketting

Steek	6,35 mm
Inwendige breedte	3,18 mm
Roldiameter	3,3 mm

Materiaal: C 45 UNI 7845

Kettingwiel

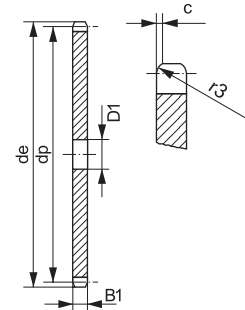
Simplex

Z	d _e	d _p	d _m	D ₁	A						
8	19,4	16,58	10	6	12						
9	21,4	18,56	11,5	6	12						
10	23,3	20,55	13	6	12						
11	25,3	22,54	15	8	13						
12	27,3	24,53	17	8	13						
13	29,3	26,53	17	8	13						
14	31,3	28,53	17	8	13						
15	33,3	30,53	20	8	13						
16	35,3	32,55	22	8	14						
17	37,3	34,55	22	8	14						
18	39,4	36,56	25	8	14						
19	41,4	38,58	25	8	14						
20	43,4	40,58	25	8	14						
21	45,4	42,60	30	8	14						
22	47,4	44,62	30	8	14						
23	49,4	46,63	30	8	14						
24	51,4	48,64	30	8	14						
25	53,5	50,66	30	8	14						
26	55,5	52,67	30	8	16						
27	57,5	54,69	30	8	16						
28	59,5	56,71	30	8	16						
29	61,5	58,73	30	8	16						
30	63,6	60,75	30	8	16						
31	65,6	62,76	30	8	16						
32	67,6	64,78	30	8	16						
33	69,6	66,80	30	8	16						
34	71,6	68,82	30	8	16						
35	73,6	70,84	30	8	16						
36	75,6	72,85	30	8	16						
37	77,7	74,87	30	8	16						
38	79,7	76,89	30	8	16						
39	81,7	78,91	30	8	16						
40	83,7	80,93	30	8	16						

1/4" x 1/8"

t.b.v. rollenketting

DIN 8188 - ASA 25 - ISO/R 606 - ANSI B 29.100



Plaatwiel

r3	6,4 mm
C	0,7 mm
B1	2,9 mm

Ketting

Steek	6,35 mm
Inwendige breedte	3,18 mm
Roldiameter	3,3 mm

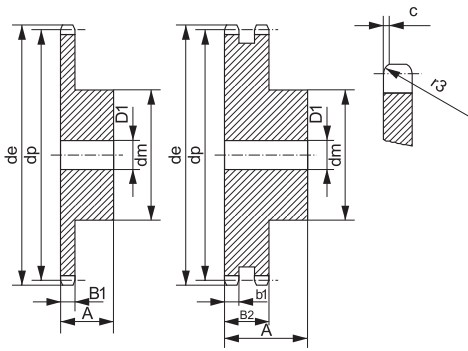
Plaatwiel

S

S

Z	d _e	d _p	D ₁		Z	d _e	d _p	D ₁			
8	19,4	16,58	6		44	91,8	89,01	10			
9	21,4	18,56	6		45	93,8	91,03	10			
10	23,3	20,55	6		46	95,8	93,05	10			
11	25,3	22,54	8		47	97,9	95,07	10			
12	27,3	24,53	8		48	99,9	97,09	10			
13	29,3	26,53	8		49	101,9	99,10	10			
14	31,3	28,53	8		50	103,9	101,13	10			
15	33,3	30,53	8		51	105,9	103,14	12			
16	35,3	32,55	8		52	108,0	105,16	12			
17	37,3	34,55	8		53	110,0	107,18	12			
18	39,4	36,56	8		54	112,0	109,18	12			
19	41,4	38,58	8		55	114,0	111,23	12			
20	43,4	40,58	8		56	116,0	113,25	12			
21	45,4	42,60	8		57	118,1	115,27	12			
22	47,4	44,62	8		58	120,1	117,29	12			
23	49,4	46,63	8		59	122,1	119,31	12			
24	51,4	48,64	8		60	124,1	121,3	12			
25	53,5	50,66	8		62	128,2	125,37	12			
26	55,5	52,67	8		64	132,2	129,41	12			
27	57,5	54,69	8		65	134,2	131,43	12			
28	59,5	56,71	8		66	136,2	133,45	14			
29	61,5	58,73	8		68	140,3	137,49	14			
30	63,6	60,75	8		70	144,3	141,53	14			
31	65,6	62,76	10		72	148,4	145,58	14			
32	67,6	64,78	10		75	154,4	151,63	14			
33	69,6	66,80	10		76	156,5	153,66	14			
34	71,6	68,82	10		78	160,5	157,70	16			
35	73,6	70,84	10		80	164,5	161,74	16			
36	75,6	72,85	10		85	174,6	171,85	16			
37	77,7	74,87	10		90	184,7	181,95	16			
38	79,7	76,89	10		95	194,8	192,05	16			
39	81,7	78,91	10		100	204,9	202,15	16			
40	83,7	80,93	10		110	225,1	222,37	16			
41	85,7	82,95	10		114	233,2	230,45	16			
42	87,8	84,97	10		120	245,4	242,58	16			
43	89,8	86,98	10		125	255,5	252,68	16			

8 x 3 mm
t.b.v. rollenketting
DIN 8187 - ISO/R 606



Kettingwiel

r3	8	mm
C	1,0	mm
B1	2,8	mm
b1	2,7	mm
B2	8,3	mm

Ketting

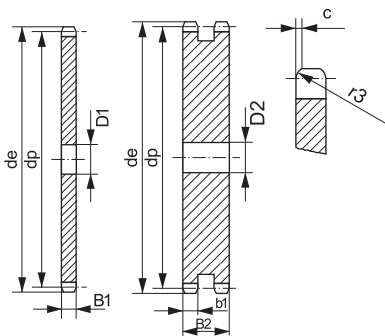
Steek	8	mm
Inwendige breedte	3	mm
Roldiameter	5	mm

Materiaal: C 45 UNI 7845

Kettingwiel

Z	Simplex					Duplex				
	d _e	d _p	d _m	D ₁	A	d _m	D ₁	A		
8	24,0	20,90	13	6	12	12	8	18		
9	26,6	23,39	15	6	12	15	8	18		
10	29,2	25,89	17	8	12	17	8	18		
11	31,7	28,39	18	8	13	19	10	18		
12	34,2	30,91	20	8	13	21	10	18		
13	36,7	33,42	23	8	13	24	10	18		
14	39,2	35,95	25	8	13	26	10	18		
15	41,7	38,48	28	8	13	29	10	18		
16	44,3	41,01	30	8	14	32	10	20		
17	46,8	43,53	30	8	14	34	10	20		
18	49,3	46,07	30	8	14	37	10	20		
19	51,9	48,61	30	8	14	39	10	20		
20	54,4	51,14	30	8	14	40	10	20		
21	57,0	53,68	35	8	14	40	10	20		
22	59,5	56,21	35	8	14	40	10	20		
23	62,0	58,75	35	8	14	40	10	20		
24	64,6	61,29	35	8	14	40	10	20		
25	67,5	63,83	35	8	14	40	10	20		
28	69,5	66,37	40	10	16	50	12	22		
27	72,2	68,91	40	10	16	50	12	22		
28	74,8	71,45	40	10	16	50	12	22		
29	77,3	73,99	40	10	16	50	12	22		
30	79,8	76,53	40	10	16	50	12	22		
31	82,4	79,08	40	10	16	60	12	22		
32	84,9	81,61	40	10	16	60	12	22		
33	87,5	84,16	40	10	16	60	12	22		
34	90,0	86,70	40	10	16	60	12	22		
35	92,5	89,25	40	10	16	60	12	22		
36	95,0	91,79	40	10	16	60	12	22		
37	97,6	94,33	40	10	16	60	12	22		
38	100,2	96,88	40	10	16	60	12	22		
39	102,7	99,42	40	10	16	60	12	22		
40	105,3	101,97	40	10	16	60	12	22		
45	118,0	114,69	60	12	20					
50	130,7	127,41	60	12	20					
57	148,6	145,22	80	14	20					
76	197,7	193,59	80	20	25					

8 x 3 mm
t.b.v. rollenketting
DIN 8187 - ISO/R 606



Plaatwiel

r3	8	mm
C	1,0	mm
B1	2,8	mm
b1	2,7	mm
B2	8,3	mm

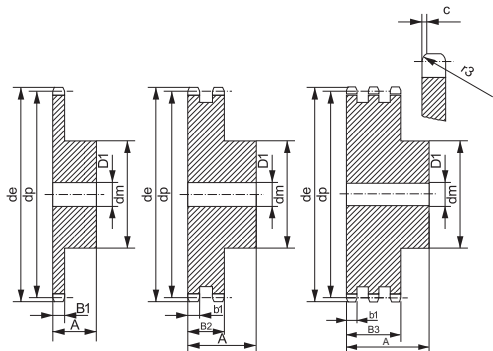
Ketting

Steek	8	mm
Inwendige breedte	3	mm
Roldiameter	5	mm

Plaatwiel

Z	S					Z	D				
	d _e	d _p	D ₁	D ₂			d _e	d _p	D ₁	D ₂	
8	24,0	20,90	6	6		44	115,5	112,14	12	14	
9	26,6	23,39	6	6		45	118,0	114,69	12	14	
10	29,2	25,89	8	8		46	120,6	117,23	12	14	
11	31,7	28,39	8	8		47	123,1	119,77	12	14	
12	34,2	30,91	8	8		48	125,6	122,32	12	14	
13	36,7	33,42	8	8		49	128,2	124,86	12	14	
14	39,2	35,95	8	8		50	130,7	127,41	12	14	
15	41,7	38,48	8	8		51	133,3	129,95	14	16	
16	44,3	41,01	8	10		52	135,8	132,49	14	16	
17	46,8	43,53	8	10		53	138,4	135,04	14	16	
18	49,3	46,07	8	10		54	140,9	137,59	14	16	
19	51,9	48,61	8	10		55	143,5	140,13	14	16	
20	54,4	51,14	8	10		56	146,0	142,68	14	16	
21	57,0	53,68	8	10		57	148,6	145,22	14	16	
22	59,5	56,21	8	10		58	151,0	147,77	14	16	
23	62,0	58,75	8	10		59	153,6	150,31	14	16	
24	64,6	61,29	8	10		60	156,2	152,85	14	16	
25	67,5	63,83	8	10		62	162,0	157,95	16	20	
26	69,5	66,37	10	12		64	167,1	163,04	16	20	
27	72,2	68,91	10	12		65	169,6	165,58	16	20	
28	74,8	71,45	10	12		66	172,2	168,13	16	20	
29	77,3	73,99	10	12		68	177,3	173,22	16	20	
30	79,8	76,53	10	12		70	182,4	178,31	16	20	
31	82,4	79,08	10	12		72	187,5	183,41	20	20	
32	84,9	81,61	10	12		75	195,1	191,04	20	20	
33	87,5	84,16	10	12		76	197,7	193,59	20	20	
34	90,0	86,70	10	12		78	202,8	198,68	20	20	
35	92,5	89,25	10	12		80	207,9	203,77	20	20	
36	95,0	91,79	10	12		85	220,6	216,50	20	20	
37	97,6	94,33	10	12		90	233,4	229,23	20	20	
38	100,2	96,88	10	12		95	246,1	241,96	20	20	
39	102,7	99,42	10	12		100	258,9	254,68	20	20	
40	105,3	101,97	10	12		110	284,3	280,15	20	20	
41	107,8	104,51	12	14		114	294,5	290,33	20	20	
42	110,4	107,05	12	14		120	310,0	305,61	20	20	
43	112,9	109,60	12	14		125	322,5	318,34	20	20	

3/8" x 7/32"
t.b.v. rollenketting
DIN 8187 - ISO/R 606



Kettingwiel

Z	Simplex			Duplex			Triplex				
	d _e	d _p	d _m	D ₁	A	d _m	D ₁	A	d _m	D ₁	A
8	28,0	24,89	15	6	22	15	6	22	15	6	32
9	31,0	27,85	18	8	22	18	8	22	18	8	32
10	34,0	30,82	20	8	22	20	8	22	20	10	32
11	37,0	33,80	22	8	25	22	10	25	22	10	35
12	40,0	36,80	25	8	25	25	10	25	25	10	35
13	43,0	39,79	28	10	25	28	10	25	28	10	35
14	46,3	42,80	31	10	25	31	10	25	31	12	35
15	49,3	45,81	34	10	25	34	10	25	34	12	35
16	52,3	48,82	37	10	28	37	12	30	37	12	35
17	55,3	51,83	40	10	28	40	12	30	40	12	35
18	58,3	54,85	43	10	28	43	12	30	43	12	35
19	61,3	57,87	45	10	28	46	12	30	46	12	35
20	64,3	60,89	46	10	28	49	12	30	49	12	35
21	68,0	63,91	48	12	28	52	12	30	52	14	40
22	71,0	66,93	50	12	28	55	12	30	55	14	40
23	73,5	69,95	52	12	28	58	12	30	58	14	40
24	77,0	72,97	54	12	28	61	12	30	61	14	40
25	80,0	76,00	57	12	28	64	12	30	64	14	40
26	83,0	79,02	60	12	28	67	12	30	67	14	40
27	86,0	82,05	60	12	28	70	12	30	70	14	40
28	89,0	85,07	60	12	28	73	12	30	73	14	40
29	92,0	88,09	60	12	28	76	12	30	76	14	40
30	94,7	91,12	60	12	30	79	12	30	79	14	40
31	98,3	94,15	65	14	30	80	16	30	80	16	40
32	101,3	97,17	65	14	30	80	16	30	80	16	40
33	104,3	100,20	65	14	30	80	16	30	80	16	40
34	107,3	103,23	65	14	30	80	16	30	85	16	40
35	110,4	106,26	65	14	30	80	16	30	85	16	40
36	113,4	109,29	70	16	30	90	16	30	90	16	40
37	116,4	112,32	70	16	30	90	16	30	90	16	40
38	119,5	115,35	70	16	30	90	16	30	90	16	40
39	122,5	118,37	70	16	30	90	16	30	90	16	40
40	125,5	121,40	70	16	30	90	16	30	90	16	40

Kettingwiel

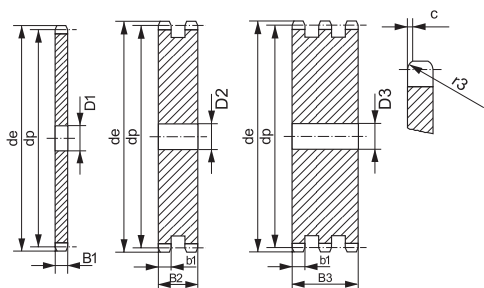
- r3 10 mm
- C 1 mm
- B1 5,3 mm
- b1 5,2 mm
- B2 15,4 mm
- B3 25,6 mm

Ketting

- Steek 9,525 mm
- Inwendige breedte 5,72 mm
- Roldiameter 6,35 mm

Materiaal: C 45 UNI 7845

3/8" x 7/32"
t.b.v. rollenketting
DIN 8187 - ISO/R 606



Plaatwiel

Z	S			D			T				
	d _e	d _p	D ₁	D ₂	D ₃	Z	d _e	d _p	S	D	T
8	28,0	24,89	6	6	6	44	137,6	133,52	16	16	16
9	31,0	27,85	7	8	8	45	140,7	136,55	16	16	16
10	34,0	30,82	7	8	10	46	143,7	139,58	16	16	16
11	37,0	33,80	8	10	10	47	146,7	142,61	16	16	16
12	40,0	36,80	8	10	10	48	149,7	145,64	16	16	16
13	43,0	39,79	8	10	10	49	152,7	148,66	16	16	16
14	46,3	42,80	8	10	12	50	155,7	151,69	16	16	16
15	49,3	45,81	8	10	12	51	158,7	154,72	16	16	20
16	52,3	48,82	10	12	12	52	161,8	157,75	16	16	20
17	55,3	51,83	10	12	12	53	164,8	160,78	16	16	20
18	58,3	54,85	10	12	12	54	167,8	163,82	16	16	20
19	61,3	57,87	10	12	12	55	170,8	166,85	16	16	20
20	64,3	60,89	10	12	12	56	173,8	169,88	16	16	20
21	68,0	63,91	10	12	14	57	176,9	172,91	16	16	20
22	71,0	66,93	10	12	14	58	179,9	175,93	16	16	20
23	73,5	69,95	10	12	14	59	183,0	178,96	16	16	20
24	77,0	72,97	10	12	14	60	186,0	181,99	16	16	20
25	80,0	76,00	10	12	14	62	192,1	188,06	20	20	20
26	83,0	79,02	10	12	14	64	198,2	194,12	20	20	20
27	86,0	82,05	10	12	14	65	201,6	197,15	20	20	20
28	89,0	85,07	10	12	14	66	204,6	200,18	20	20	25
29	92,0	88,09	10	12	14	68	210,7	206,24	20	20	25
30	94,7	91,12	10	12	14	70	216,7	212,3	20	20	25
31	98,3	94,15	12	14	16	72	222,8	218,37	20	20	25
32	101,3	97,17	12	14	16	75	231,9	227,46	20	20	25
33	104,3	100,20	12	14	16	76	234,9	230,49	20	20	25
34	107,3	103,23	12	14	16	78	241,0	236,55	20	20	25
35	110,4	106,26	12	14	16	80	247,1	242,61	20	20	25
36	113,4	109,29	12	14	16	85	262,2	257,77	20	20	25
37	116,4	112,32	12	14	16	90	277,4	272,93	20	20	25
38	119,5	115,35	12	14	16	95	292,5	288,08	20	20	25
39	122,5	118,37	12	14	16	100	307,7	303,25	20	20	25
40	125,5	121,40	12	14	16	110	338,0	333,55	20	20	25
41	128,5	124,43	16	16	16	114	349,5	345,68	20	20	25
42	131,6	127,46	16	16	16	120	368,3	363,86	20	20	25
43	134,6	130,49	16	16	16	125	383,5	379,02	20	20	25

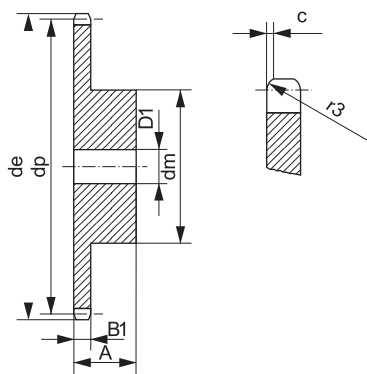
Plaatwiel

- r3 10 mm
- C 1 mm
- B1 5,3 mm
- b1 5,2 mm
- B2 15,4 mm
- B3 25,6 mm

Ketting

- Steek 9,525 mm
- Inwendige breedte 5,72 mm
- Roldiameter 6,35 mm

1/2" x 1/8"
t.b.v. rollenketting
DIN 8187 - ISO/R 606



Kettingwiel

r3 13 mm
C 1,0 mm
B1 3 mm

Ketting

Steek 12,7 mm
Inwendige breedte 3,3 mm
Roldiameter 7,75 mm

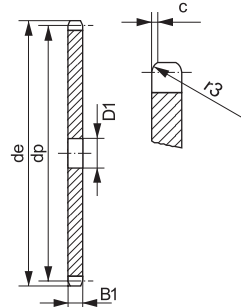
Materiaal: C 45 UNI 7845

Kettingwiel

Simplex

Z	d _e	d _p	d _m	D ₁	A					
8	37,2	33,18	21	8	14					
9	41,5	37,13	25	8	14					
10	46,2	41,10	28	8	14					
11	49,6	45,07	31	8	16					
12	53,9	49,07	35	8	16					
13	58,4	53,06	39	8	16					
14	62,8	57,07	43	8	16					
15	66,8	61,09	47	8	16					
16	70,9	65,10	50	10	18					
17	74,9	69,11	50	10	18					
18	78,9	73,14	50	10	18					
19	82,9	77,16	50	10	18					
20	86,9	81,19	50	10	18					
21	91,0	85,22	60	12	20					
22	95,0	89,24	60	12	20					
23	99,0	93,27	60	12	20					
24	103,0	97,29	60	12	20					
25	107,1	101,33	60	12	20					
26	111,2	105,36	70	16	20					
27	115,4	109,40	70	16	20					
28	119,4	113,42	70	16	20					
29	123,4	117,46	70	16	20					
30	127,5	121,50	70	16	20					
31	131,5	125,54	70	16	20					
32	135,5	129,56	70	16	20					
33	139,6	133,60	70	16	20					
34	143,6	137,64	70	16	20					
35	147,6	141,68	70	16	20					
36	151,7	145,72	70	16	25					
37	155,7	149,76	70	16	25					
38	159,8	153,80	70	16	25					
39	163,8	157,83	70	16	25					
40	167,8	161,87	70	16	25					

1/2" x 1/8"
t.b.v. rollenketting
DIN 8187 - ISO/R 606



Plaatwiel

r3 13 mm
C 1,0 mm
B1 3 mm

Ketting

Steek 12,7 mm
Inwendige breedte 3,3 mm
Roldiameter 7,75 mm

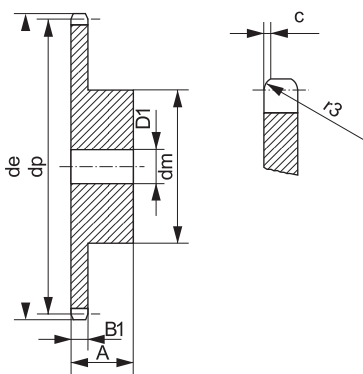
Plaatwiel

S

S

Z	d _e	d _p	D ₁		Z	d _e	d _p	D ₁			
8	37,2	33,18	8		43	179,5	173,99	16			
9	41,5	37,13	8		44	183,5	178,03	16			
10	46,2	41,10	8		45	187,5	182,07	16			
11	49,6	45,07	8		46	191,6	186,10	20			
12	53,9	49,07	8		47	195,6	190,14	20			
13	58,4	53,06	8		48	199,7	194,18	20			
14	62,8	57,07	8		49	203,7	198,22	20			
15	66,8	61,09	8		50	207,8	202,26	20			
16	70,9	65,10	10		51	211,8	206,30	20			
17	74,9	69,11	10		52	215,9	210,34	20			
18	78,9	73,14	10		53	219,9	214,37	20			
19	82,9	77,16	10		54	224,0	218,43	20			
20	86,9	81,19	10		55	228,0	222,46	20			
21	91,0	85,22	10		56	232,1	226,50	20			
22	95,0	89,24	10		57	236,1	230,54	20			
23	99,0	93,27	10		58	240,2	234,58	20			
24	103,0	97,29	10		59	244,2	238,62	20			
25	107,1	101,33	10		60	248,2	242,66	20			
26	111,2	105,36	12		62	256,7	250,75	20			
27	115,4	109,40	12		64	264,8	258,82	20			
28	119,4	113,42	12		65	268,8	262,86	20			
29	123,4	117,46	12		66	272,9	268,90	25			
30	127,5	121,50	12		68	280,9	274,99	25			
31	131,5	125,54	12		70	289,0	283,07	25			
32	135,5	129,56	12		72	297,1	291,16	25			
33	139,6	133,60	12		76	313,3	307,33	25			
34	143,6	137,64	12		78	321,4	315,40	25			
35	147,6	141,68	12		80	329,4	323,48	25			
36	151,7	145,72	16		85	349,7	343,70	25			
37	155,7	149,76	16		90	369,9	363,90	25			
38	159,8	153,80	16		95	390,1	384,10	25			
39	163,8	157,83	16		100	410,3	404,31	25			
40	167,8	161,87	16		110	450,7	444,74	25			
41	171,4	165,91	16		114	466,9	460,90	25			
42	175,4	169,95	16		120	491,2	485,16	25			
					125	511,4	505,37	25			

1/2" x 3/16"
t.b.v. rollenketting
DIN 8187 - ISO/R 606



Kettingwiel

r3	13	mm
C	1,3	mm
B1	4,5	mm

Ketting

Steek	12,7	mm
Inwendige breedte	4,88	mm
Roldiameter	7,75	mm

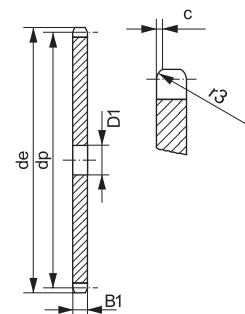
Materiaal: C 45 UNI 7845

Kettingwiel

Simplex

Z	d _e	d _p	d _m	D ₁	A					
8	38,5	33,18	21	8	14					
9	41,5	37,13	25	8	14					
10	46,2	41,10	28	8	14					
11	49,6	45,07	31	8	16					
12	53,9	49,07	35	8	16					
13	58,4	53,06	39	8	16					
14	62,8	57,07	43	8	16					
15	66,8	61,09	47	8	16					
16	70,9	65,10	50	10	18					
17	74,9	69,11	50	10	18					
18	78,9	73,14	50	10	18					
19	82,9	77,16	50	10	18					
20	88,9	81,19	50	10	18					
21	91,0	85,22	60	12	20					
22	95,0	89,24	60	12	20					
23	99,0	93,27	60	12	20					
24	103,0	97,29	60	12	20					
25	107,1	101,33	60	12	20					
26	111,2	105,36	70	16	20					
27	115,4	109,40	70	16	20					
28	119,4	113,42	70	16	20					
29	123,4	117,46	70	16	20					
30	127,5	121,50	70	16	20					
31	131,5	125,54	70	16	20					
32	135,5	129,56	70	16	20					
33	139,6	133,60	70	16	20					
34	143,6	137,64	70	16	20					
35	147,6	141,68	70	16	20					
36	151,7	145,72	70	16	25					
37	155,7	149,76	70	16	25					
38	159,8	153,80	70	16	25					
39	163,8	157,83	70	16	25					
40	167,8	161,87	70	16	25					

1/2" x 3/16"
t.b.v. rollenketting
DIN 8187 - ISO/R 606



Plaatwiel

r3	13	mm
C	1,3	mm
B1	4,3 ±0,2	mm

Ketting

Steek	12,7	mm
Inwendige breedte	4,88	mm
Roldiameter	7,75	mm

Plaatwiel

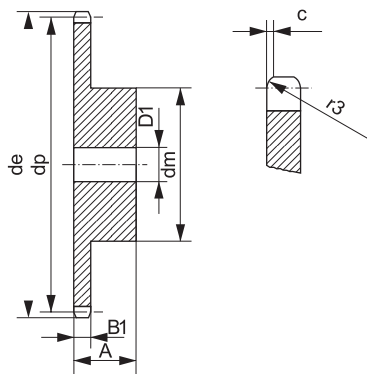
S

S

Z	d _e	d _p	D ₁		Z	d _e	d _p	D ₁			
8	38,5	33,18	8		43	179,5	173,99	16			
9	41,5	37,13	8		44	183,5	178,03	16			
10	46,2	41,10	8		45	187,5	182,07	16			
11	49,6	45,07	8		46	191,6	186,10	20			
12	53,9	49,07	8		47	195,6	190,14	20			
13	58,4	53,06	8		48	199,7	194,18	20			
14	62,8	57,07	8		49	203,7	198,22	20			
15	66,8	61,09	8		50	207,8	202,26	20			
16	70,9	65,10	10		51	211,8	206,30	20			
17	74,9	69,11	10		52	215,9	210,34	20			
18	78,9	73,14	10		53	219,9	214,37	20			
19	82,9	77,16	10		54	224,0	218,43	20			
20	86,9	81,19	10		55	228,0	222,46	20			
21	91,0	85,22	10		56	232,1	226,50	20			
22	95,0	89,24	10		57	236,1	230,54	20			
23	99,0	93,27	10		58	240,2	234,58	20			
24	103,0	97,29	10		59	244,2	238,62	20			
25	107,1	101,33	10		60	248,2	242,66	20			
26	111,2	105,36	12		62	256,7	250,75	20			
27	115,4	109,40	12		64	264,8	258,82	20			
28	119,4	113,42	12		65	268,8	262,86	20			
29	123,4	117,46	12		66	272,9	266,90	25			
30	127,5	121,50	12		68	280,9	274,99	25			
31	131,5	125,54	12		70	289,0	283,07	25			
32	135,5	129,56	12		72	297,1	291,16	25			
33	139,6	133,60	12		76	313,3	307,33	25			
34	143,6	137,64	12		78	321,4	315,40	25			
35	147,6	141,68	12		80	329,4	323,48	25			
36	151,7	145,72	16		85	349,7	343,70	25			
37	155,7	149,76	16		90	369,9	363,90	25			
38	159,8	153,80	16		95	390,1	384,10	25			
39	163,8	157,83	16		100	410,3	404,31	25			
40	167,8	161,87	16		110	450,7	444,74	25			
41	171,4	165,91	16		114	466,9	460,90	25			
42	175,4	169,95	16		120	491,2	485,16	25			
					125	511,4	505,37	25			

1/2" x 1/4" - rol 7,75

t.b.v. rollenketting
DIN 8187 - ISO/R 606



Kettingwiel

r3	13	mm
C	1,3	mm
B1	5,9	mm

Ketting

Steek	12,7	mm
Inwendige breedte	6,4	mm
Roldiameter	7,75	mm

Materiaal: C 45 UNI 7845

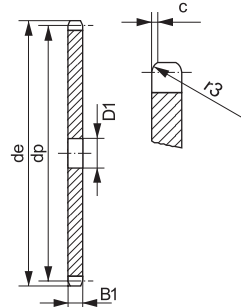
Kettingwiel

Simplex

Z	d _e	d _p	d _m	D ₁	A					
8	38,5	33,18	20	10	25					
9	41,5	37,13	24	10	25					
10	46,2	41,10	26	10	25					
11	49,6	45,07	29	10	25					
12	53,9	49,07	33	10	28					
13	58,4	53,06	37	10	28					
14	62,8	57,07	41	10	28					
15	66,8	61,09	45	10	28					
16	70,9	65,10	50	12	28					
17	74,9	69,11	52	12	28					
18	78,9	73,14	56	12	28					
19	82,9	77,16	60	12	28					
20	86,9	81,19	64	12	28					
21	91,0	85,22	68	14	28					
22	95,0	89,24	70	14	28					
23	99,0	93,27	70	14	28					
24	103,0	97,29	70	14	28					
25	107,1	101,33	70	14	28					
26	111,2	105,36	70	16	30					
27	115,4	109,40	70	16	30					
28	119,4	113,42	70	16	30					
29	123,4	117,46	80	16	30					
30	127,5	121,50	80	16	30					
31	131,5	125,54	90	16	30					
32	135,5	129,56	90	16	30					
33	139,6	133,60	90	16	30					
34	143,6	137,64	90	16	30					
35	147,6	141,68	90	16	30					
36	151,7	145,72	90	16	35					
37	155,7	149,76	90	16	35					
38	159,8	153,80	90	16	35					
39	163,8	157,83	90	16	35					
40	167,8	161,87	90	16	35					

1/2" x 1/4" - rol 7,75

t.b.v. rollenketting
DIN 8187 - ISO/R 606



Plaatwiel

r3	13	mm
C	1,3	mm
B1	5,9	mm

Ketting

Steek	12,7	mm
Inwendige breedte	6,4	mm
Roldiameter	7,75	mm

Plaatwiel

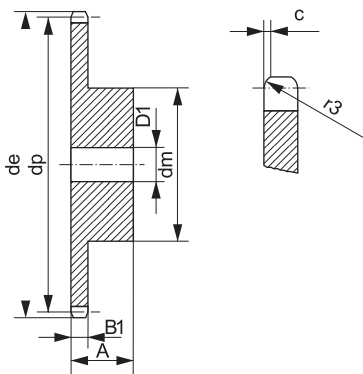
S

S

Z	d _e	d _p	D ₁		Z	d _e	d _p	D ₁		
8	38,5	33,18	8		43	179,5	173,99	16		
9	41,5	37,13	8		44	183,5	178,03	16		
10	46,2	41,10	8		45	187,5	182,07	16		
11	49,6	45,07	8		46	191,6	186,10	20		
12	53,9	49,07	8		47	195,6	190,14	20		
13	58,4	53,06	8		48	199,7	194,18	20		
14	62,8	57,07	8		49	203,7	198,22	20		
15	66,8	61,09	8		50	207,8	202,26	20		
16	70,9	65,10	10		51	211,8	206,30	20		
17	74,9	69,11	10		52	215,9	210,34	20		
18	78,9	73,14	10		53	219,9	214,37	20		
19	82,9	77,16	10		54	224,0	218,43	20		
20	86,9	81,19	10		55	228,0	222,46	20		
21	91,0	85,22	10		56	232,1	226,50	20		
22	95,0	89,24	10		57	236,1	230,54	20		
23	99,0	93,27	10		58	240,2	234,58	20		
24	103,0	97,29	10		59	244,2	238,62	20		
25	107,1	101,33	10		60	248,2	242,66	20		
26	111,2	105,36	12		62	256,7	250,75	20		
27	115,4	109,40	12		64	264,8	258,82	20		
28	119,4	113,42	12		65	268,8	262,86	20		
29	123,4	117,46	12		66	272,9	266,90	25		
30	127,5	121,50	12		68	280,9	274,99	25		
31	131,5	125,54	12		70	289,0	283,07	25		
32	135,5	129,56	12		72	297,1	291,16	25		
33	139,6	133,60	12		76	313,3	307,33	25		
34	143,6	137,64	12		78	321,4	315,40	25		
35	147,6	141,68	12		80	329,4	323,48	25		
36	151,7	145,72	16		85	349,7	343,70	25		
37	155,7	149,76	16		90	369,9	363,90	25		
38	159,8	153,80	16		95	390,1	384,10	25		
39	163,8	157,83	16		100	410,3	404,31	25		
40	167,8	161,87	16		110	450,7	444,74	25		
41	171,4	165,91	16		114	466,9	460,90	25		
42	175,4	169,95	16		120	491,2	485,16	25		
					125	511,4	505,37	25		

1/2" x 1/4" - rol 8,51

t.b.v. rollenketting
DIN 8187 - ISO/R 606



Kettingwiel

r3	13	mm
C	1,3	mm
B1	5,9	mm

Ketting

Steek	12,7	mm
Inwendige breedte	6,4	mm
Roldiameter	8,51	mm

Materiaal: C 45 UNI 7845

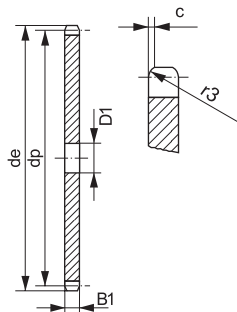
Kettingwiel

Simplex

Z	d _e	d _p	d _m	D ₁	A						
8	37,2	33,18	20	10	25						
9	41,0	37,13	24	10	25						
10	45,2	41,10	26	10	25						
11	48,7	45,07	29	10	25						
12	53,0	49,07	33	10	28						
13	57,4	53,06	37	10	28						
14	61,8	57,07	41	10	28						
15	65,5	61,09	45	10	28						
16	69,5	65,10	50	12	28						
17	73,6	69,11	52	12	28						
18	77,8	73,14	56	12	28						
19	81,7	77,16	60	12	28						
20	85,8	81,19	64	12	28						
21	89,7	85,22	68	14	28						
22	93,8	89,24	70	14	28						
23	98,2	93,27	70	14	28						
24	101,8	97,29	70	14	28						
25	105,8	101,33	70	14	28						
26	110,0	105,36	70	16	30						
27	114,0	109,40	70	16	30						
28	118,0	113,42	70	16	30						
29	122,0	117,46	80	16	30						
30	126,1	121,50	80	16	30						
31	130,2	125,54	90	16	30						
32	134,3	129,56	90	16	30						
33	138,4	133,60	90	16	30						
34	142,6	137,64	90	16	30						
35	146,7	141,68	90	16	30						
36	151,0	145,72	90	16	35						
37	154,6	149,76	90	16	35						
38	158,6	153,80	90	16	35						
39	162,7	157,83	90	16	35						
40	166,8	161,87	90	16	35						

1/2" x 1/4" - rol 8,51

t.b.v. rollenketting
DIN 8187 - ISO/R 606



Plaatwiel

r3	13	mm
C	1,3	mm
B1	5,9	mm

Ketting

Steek	12,7	mm
Inwendige breedte	6,4	mm
Roldiameter	8,51	mm

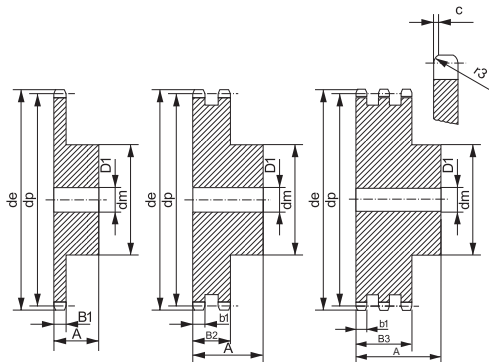
Plaatwiel

S

Z	d _e	d _p	D ₁	S	Z	d _e	d _p	D ₁	S				
8	37,2	33,18	8	43	179,7	173,99	16						
9	41,0	37,13	8	44	183,8	178,03	16						
10	45,2	41,10	8	45	188,0	182,07	16						
11	48,7	45,07	8	46	192,1	186,10	20						
12	53,0	49,07	8	47	196,2	190,14	20						
13	57,4	53,06	8	48	200,3	194,18	20						
14	61,8	57,07	8	49	204,3	198,22	20						
15	65,5	61,09	8	50	208,3	202,26	20						
16	69,5	65,10	10	51	212,1	206,30	20						
17	73,6	69,11	10	52	216,1	210,34	20						
18	77,8	73,14	10	53	220,2	214,37	20						
19	81,7	77,16	10	54	224,1	218,43	20						
20	85,8	81,19	10	55	228,1	222,46	20						
21	89,7	85,22	10	56	232,2	226,50	20						
22	93,8	89,24	10	57	236,4	230,54	20						
23	98,2	93,27	10	58	240,5	234,58	20						
24	101,8	97,29	10	59	244,5	238,62	20						
25	105,8	101,33	10	60	248,6	242,66	20						
26	110,0	105,36	12	62	256,9	250,75	20						
27	114,0	109,40	12	64	265,1	258,82	20						
28	118,0	113,42	12	65	269,0	262,86	20						
29	122,0	117,46	12	66	273,0	266,90	25						
30	126,1	121,50	12	68	281,0	274,99	25						
31	130,2	125,54	12	70	289,0	283,07	25						
32	134,2	129,56	12	72	297,2	291,16	25						
33	138,4	133,60	12	76	313,3	307,33	25						
34	142,6	137,64	12	78	321,4	315,40	25						
35	146,7	141,68	12	80	329,4	323,48	25						
36	151,0	145,72	16	85	349,0	343,70	25						
37	154,6	149,76	16	90	369,9	363,90	25						
38	158,6	153,80	16	95	390,1	384,10	25						
39	162,7	157,83	16	100	410,3	404,31	25						
40	166,8	161,87	16	110	450,7	444,74	25						
41	171,4	165,91	16	114	466,9	460,90	25						
42	175,4	169,95	16	120	491,2	485,16	25						
				125	511,3	505,37	25						

1/2" x 5/16"
t.b.v. rollenketting
DIN 8187 - ISO/R 606

Kettingwiel



Kettingwiel

r3 13 mm
C 1,3 mm
B1 7,2 mm
b1 7 mm
B2 21 mm
B3 34,9 mm

Ketting

Steek 12,7 mm
Inwendige breedte 7,75 mm
Roldiameter 8,51 mm

Materiaal: C 45 UNI 7845

Simplex

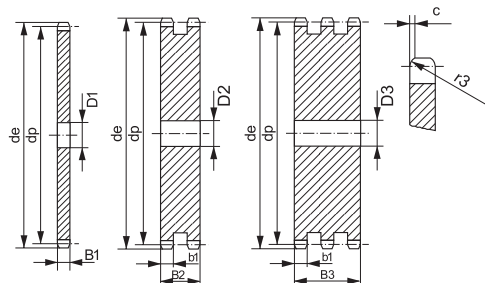
Duplex

Triplex

Z	d _e	d _p	d _m	D ₁	A	d _m	D ₁	A	d _m	D ₁	A
8	37,2	33,18	20	10	25	20	10	32	20	10	46
9	41,0	37,13	24	10	25	24	10	32	24	12	46
10	45,2	41,10	26	10	25	28	10	32	28	12	46
11	48,7	45,07	29	10	25	32	12	35	32	14	50
12	53,0	49,07	33	10	28	35	12	35	35	14	50
13	57,4	53,06	37	10	28	38	12	35	38	14	50
14	61,8	57,07	41	10	28	42	12	35	42	14	50
15	65,5	61,09	45	10	28	46	12	35	46	14	50
16	69,5	65,10	50	12	28	50	14	35	50	16	50
17	73,6	69,11	52	12	28	54	14	35	54	16	50
18	77,8	73,14	56	12	28	58	14	35	58	16	50
19	81,7	77,16	60	12	28	62	14	35	62	16	50
20	85,8	81,19	64	12	28	66	14	35	66	16	50
21	89,7	85,22	68	12	28	70	16	40	70	20	55
22	93,8	89,24	70	12	28	70	16	40	70	20	55
23	98,2	93,27	70	14	28	70	16	40	70	20	55
24	101,8	97,29	70	14	28	75	16	40	75	20	55
25	105,8	101,33	70	14	28	80	16	40	80	20	55
26	110,0	105,36	70	16	30	85	20	40	85	20	55
27	114,0	109,40	70	16	30	85	20	40	85	20	55
28	118,0	113,42	70	16	30	90	20	40	90	20	55
29	122,0	117,46	80	16	30	95	20	40	95	20	55
30	126,1	121,50	80	16	30	100	20	40	100	20	55
31	130,2	125,54	90	16	30	100	20	40	110	20	55
32	134,3	129,56	90	16	30	100	20	40	110	20	55
33	138,4	133,60	90	16	30	100	20	40	110	20	55
34	142,6	137,64	90	16	30	100	20	40	110	20	55
35	146,7	141,68	90	16	30	100	20	40	110	20	55
36	151,0	145,72	90	16	35	110	20	40	120	25	55
37	154,6	149,76	90	16	35	110	20	40	120	25	55
38	158,6	153,80	90	16	35	110	20	40	120	25	55
39	162,7	157,83	90	16	35	110	20	40	120	25	55
40	166,8	161,87	90	16	35	110	20	40	120	25	55

1/2" x 5/16"
t.b.v. rollenketting
DIN 8187 - ISO/R 606

Plaatwiel



Plaatwiel

r3 13 mm
C 1,3 mm
B1 7,2 mm
b1 7 mm
B2 21 mm
B3 34,9 mm

Ketting

Steek 12,7 mm
Inwendige breedte 7,75 mm
Roldiameter 8,51 mm

S

D

T

S

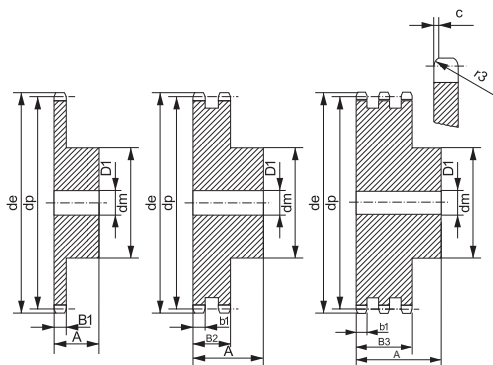
D

T

Z	d _e	d _p	D ₁	D ₂	D ₃	Z	d _e	d _p	D ₁	D ₂	D ₃
8	37,2	33,18	8	10	10	44	183,8	178,03	20	20	25
9	41,0	37,13	8	10	12	45	188,0	182,07	20	20	25
10	45,2	41,10	8	10	12	46	192,1	186,10	20	20	25
11	48,7	45,07	10	12	14	47	198,2	190,14	20	20	25
12	53,0	49,07	10	12	14	48	200,3	194,18	20	20	25
13	57,4	53,06	10	12	14	49	204,3	198,22	20	20	25
14	61,8	57,07	10	12	14	50	208,3	202,26	20	20	25
15	65,5	61,09	10	12	14	51	212,1	206,30	20	25	25
16	69,5	65,10	10	14	16	52	216,1	210,34	20	25	25
17	73,6	69,11	10	14	16	53	220,2	214,37	20	25	25
18	77,8	73,14	10	14	16	54	224,1	218,43	20	25	25
19	81,7	77,16	10	14	16	55	228,1	222,46	20	25	25
20	85,8	81,19	10	14	16	56	232,2	226,50	20	25	25
21	89,7	85,22	12	16	20	57	236,4	230,54	20	25	25
22	93,8	89,24	12	16	20	58	240,5	234,58	20	25	25
23	98,2	93,27	12	16	20	59	244,5	238,62	20	25	25
24	101,8	97,29	12	16	20	60	248,6	242,66	20	25	25
25	105,8	101,33	12	16	20	62	256,9	250,75	25	25	25
26	110,0	105,36	16	16	20	64	265,1	258,82	25	25	25
27	114,0	109,40	16	16	20	65	269,0	262,86	25	25	25
28	118,0	113,42	16	16	20	66	273,0	266,90	25	25	25
29	122,0	117,46	16	16	20	68	281,0	274,99	25	25	25
30	126,1	121,50	16	16	20	70	289,0	283,07	25	25	25
31	130,2	125,54	16	16	20	72	297,2	291,16	25	25	25
32	134,3	129,56	16	16	20	75	309,2	303,27	25	25	25
33	138,4	133,60	16	16	20	76	313,3	307,33	25	25	25
34	142,6	137,64	16	16	20	78	321,4	315,40	25	25	25
35	146,7	141,68	16	16	20	80	329,4	323,48	25	25	25
36	151,0	145,72	16	20	25	85	349,0	343,70	25	25	25
37	154,6	149,76	16	20	25	90	369,9	363,90	25	25	25
38	158,6	153,80	16	20	25	95	390,1	384,11	25	25	25
39	162,7	157,83	16	20	25	100	410,3	404,32	25	25	25
40	166,8	161,87	16	20	25	110	450,7	444,74	25	25	25
41	171,4	165,91	20	20	25	114	466,9	460,90	25	25	25
42	175,4	169,95	20	20	25	120	491,2	485,16	25	25	25
43	179,7	173,99	20	20	25	125	511,3	505,37	25	25	25

5/8" x 3/8"
t.b.v. rollenketting
DIN 8187 - ISO/R 606

Kettingwiel



Kettingwiel

r3 16 mm
C 1,6 mm
B1 9,1 mm
b1 9 mm
B2 25,5 mm
B3 42,1 mm

Ketting

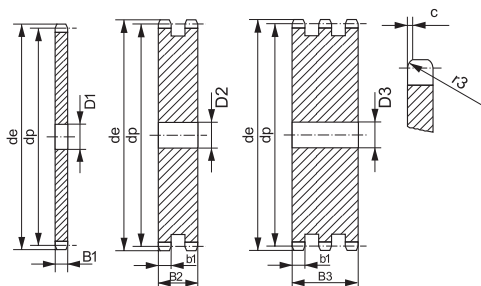
Steek 15,875 mm
Inwendige breedte 9,65 mm
Roldiameter 10,16 mm

Materiaal: C 45 UNI 7845

Z	Simplex					Duplex			Triplex		
	d _e	d _p	d _m	D ₁	A	d _m	D ₁	A	d _m	D ₁	A
8	47,0	41,48	25	10	25	25	12	40	25	12	55
9	52,6	46,42	30	10	25	30	12	40	30	12	55
10	57,5	51,37	35	10	25	35	12	40	35	16	55
11	63,0	56,34	37	12	30	39	14	40	39	16	55
12	68,0	61,34	42	12	30	44	14	40	44	16	55
13	73,0	66,32	47	12	30	49	14	40	49	16	55
14	78,0	71,34	52	12	30	54	14	40	54	16	55
15	83,0	76,36	57	12	30	59	14	40	59	16	55
16	88,0	81,37	60	12	30	64	16	45	64	16	60
17	93,0	86,39	60	12	30	69	16	45	69	16	60
18	98,3	91,42	70	14	30	74	16	45	74	16	60
19	103,3	96,45	70	14	30	79	16	45	79	16	60
20	108,4	101,49	75	14	30	84	16	45	84	16	60
21	113,4	106,52	75	16	30	85	16	45	85	20	60
22	118,0	111,55	80	16	30	90	16	45	90	20	60
23	123,4	116,58	80	16	30	95	16	45	95	20	60
24	128,3	121,62	80	16	30	100	16	45	100	20	60
25	134,0	126,66	80	16	30	105	16	45	105	20	60
26	139,0	131,70	85	20	35	110	20	45	110	20	60
27	144,0	136,75	85	20	35	110	20	45	110	20	60
28	148,7	141,78	90	20	35	115	20	45	115	20	60
29	153,8	146,83	90	20	35	115	20	45	115	20	60
30	158,8	151,87	90	20	35	120	20	45	120	20	60
31	163,9	156,92	95	20	35	120	20	45	120	20	60
32	168,9	161,95	95	20	35	120	20	45	120	20	60
33	174,5	167,00	95	20	35	120	20	45	120	20	60
34	179,0	172,05	95	20	35	120	20	45	120	20	60
35	184,1	177,10	95	20	35	120	20	45	120	20	60
36	189,1	182,15	100	20	35	120	20	45	120	25	60
37	194,2	187,20	100	20	35	120	20	45	120	25	60
38	199,2	192,24	100	20	35	120	20	45	120	25	60
39	204,2	197,29	100	20	35	120	20	45	120	25	60
40	209,3	202,34	100	20	35	120	20	45	120	25	60

5/8" x 3/8"
t.b.v. rollenketting
DIN 8187 - ISO/R 606

Plaatwiel



Plaatwiel

r3 16 mm
C 1,6 mm
B1 9,1 mm
b1 9 mm
B2 25,5 mm
B3 42,1 mm

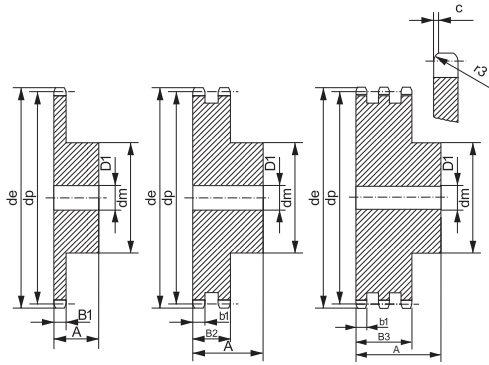
Ketting

Steek 15,875 mm
Inwendige breedte 9,65 mm
Roldiameter 10,16 mm

Z	S			D			Z	S			D			T		
	d _e	d _p	D ₁	D ₂	D ₃	d _e		d _p	D ₁	D ₂	D ₃	d _e	d _p	D ₁	D ₂	D ₃
8	47,0	41,48	10	12	12	12	44	230,0	222,53	20	20	20	25	25	25	
9	52,6	46,42	10	12	12	12	45	235,0	227,58	20	20	20	25	25	25	
10	57,5	51,37	10	12	12	16	46	240,1	232,63	20	25	25	25	25	25	
11	63,0	56,34	10	14	16	16	47	245,1	237,68	20	25	25	25	25	25	
12	68,0	61,34	10	14	16	16	48	250,2	242,73	20	25	25	25	25	25	
13	73,0	66,32	10	14	16	16	49	255,2	247,78	20	25	25	25	25	25	
14	78,0	71,34	10	14	16	16	50	260,3	252,82	20	25	25	25	25	25	
15	83,0	76,36	10	14	16	16	51	265,3	257,87	20	25	25	25	25	25	
16	88,0	81,37	12	16	16	16	52	270,4	262,92	20	25	25	25	25	25	
17	93,0	86,38	12	16	16	16	53	275,4	267,97	20	25	25	25	25	25	
18	98,3	91,42	12	16	16	16	54	280,5	273,03	20	25	25	25	25	25	
19	103,3	96,45	12	16	16	16	55	285,5	278,08	20	25	25	25	25	25	
20	108,4	101,49	12	16	16	16	56	290,6	283,13	25	25	25	25	25	25	
21	113,4	106,52	12	16	16	16	57	296,0	288,18	25	25	25	25	25	25	
22	118,0	111,55	12	16	20	20	58	300,7	293,23	25	25	25	25	25	25	
23	123,5	116,58	12	16	20	20	59	305,7	298,27	25	25	25	25	25	25	
24	128,3	121,62	12	16	20	20	60	310,8	303,32	25	25	25	25	25	25	
25	134,0	126,66	12	16	20	20	62	321,4	313,43	25	25	25	25	25	25	
26	139,0	131,70	16	16	20	20	64	331,5	323,53	25	25	25	25	25	25	
27	144,0	136,75	16	16	20	20	65	336,5	328,58	25	25	25	25	25	25	
28	148,7	141,78	16	16	20	20	66	341,6	333,63	25	25	25	25	25	25	
29	153,8	146,83	16	16	20	20	68	351,7	343,74	25	25	25	25	25	25	
30	158,8	151,87	16	16	20	20	70	361,8	353,84	25	25	25	25	25	25	
31	163,9	156,92	16	20	20	20	72	371,9	363,95	25	25	25	25	25	25	
32	168,9	161,95	16	20	20	20	75	387,1	379,09	25	25	25	25	25	25	
33	174,5	167,00	16	20	20	20	76	392,1	384,16	25	25	25	25	25	25	
34	179,0	172,05	16	20	20	20	78	402,2	394,25	25	25	25	25	25	25	
35	184,1	177,10	16	20	20	20	80	412,3	404,35	25	25	25	25	25	25	
36	189,1	182,15	20	20	25	25	85	437,6	429,62	30	30	30	30	30	30	
37	194,2	187,20	20	20	25	25	90	462,8	454,88	30	30	30	30	30	30	
38	199,2	192,24	20	20	25	25	95	488,5	480,14	30	30	30	30	30	30	
39	204,2	197,29	20	20	25	25	100	513,4	505,39	30	30	30	30	30	30	
40	209,3	202,34	20	20	25	25	110	563,9	555,92	30	30	30	30	30	30	
41	214,8	207,39	20	20	25	25	114	584,1	576,13	30	30	30	30	30	30	
42	219,9	212,44	20	20	25	25	120	614,4	606,45	30	30	30	30	30	30	
43	224,9	217,49	20	20	25	25	125	639,7	631,51	30	30	30	30	30	30	

3/4" x 7/16"
t.b.v. rollenketting
DIN 8187 - ISO/R 606

Kettingwiel



Kettingwiel

r3 19 mm
C 2 mm
B1 11,1 mm
b1 10,8 mm
B2 30,3 mm
B3 49,8 mm

Ketting

Steek 19,05 mm
Inwendige breedte 11,68 mm
Roldiameter 12,07 mm

Materiaal: C 45 UNI 7845

Simplex

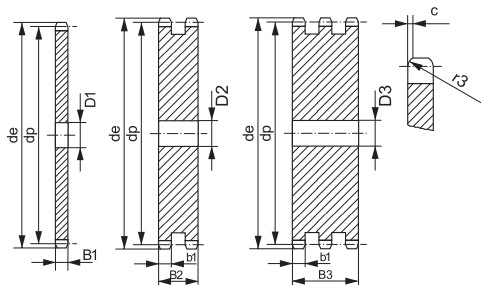
Duplex

Triplex

Z	d _e	d _p	d _m	D ₁	A	d _m	D ₁	A	d _m	D ₁	A
8	57,6	49,78	31	12	30	31	12	45	31	16	65
9	62,0	55,70	37	12	30	37	12	45	37	16	65
10	69,0	61,64	42	12	30	42	12	45	42	16	65
11	75,0	67,61	46	14	35	47	16	50	47	20	70
12	81,5	73,61	52	14	35	53	16	50	53	20	70
13	87,5	79,59	58	14	35	59	16	50	59	20	70
14	93,6	85,61	64	14	35	65	16	50	65	20	70
15	99,8	91,63	70	14	35	71	16	50	71	20	70
16	105,5	97,65	75	16	35	77	20	50	77	20	70
17	111,5	103,67	80	16	35	83	20	50	83	20	70
18	118,0	109,71	80	16	35	89	20	50	89	20	70
19	124,2	115,75	80	16	35	95	20	50	95	20	70
20	129,7	121,78	80	16	35	100	20	50	100	20	70
21	136,0	127,82	90	20	40	100	20	50	100	20	70
22	141,8	133,86	90	20	40	100	20	50	100	20	70
23	149,0	139,9	90	20	40	110	20	50	110	20	70
24	153,9	145,94	90	20	40	110	20	50	110	20	70
25	160,0	152,00	90	20	40	120	20	50	120	20	70
26	165,9	158,04	95	20	40	120	20	50	120	20	70
27	172,3	164,09	95	20	40	120	20	50	120	20	70
28	178,0	170,13	95	20	40	120	20	50	120	20	70
29	184,1	176,19	95	20	40	120	20	50	120	20	70
30	190,5	182,25	95	20	40	120	20	50	120	20	70
31	196,3	188,31	100	20	40	130	20	50	130	25	70
32	203,3	194,35	100	20	40	130	20	50	130	25	70
33	209,3	200,40	100	20	40	130	20	50	130	25	70
34	214,6	206,46	100	20	40	130	20	50	130	25	70
35	221,0	212,52	100	20	40	130	20	50	130	25	70
36	226,8	218,58	100	20	40	130	25	50	130	25	70
37	232,9	224,64	100	20	40	130	25	50	130	25	70
38	239,0	230,69	100	20	40	130	25	50	130	25	70
39	245,1	236,75	100	20	40	130	25	50	130	25	70
40	251,3	242,81	100	20	40	130	25	50	130	25	70

3/4" x 7/16"
t.b.v. rollenketting
DIN 8187 - ISO/R 606

Plaatwiel



Plaatwiel

r3 19 mm
C 2 mm
B1 11,1 mm
b1 10,8 mm
B2 30,3 mm
B3 49,8 mm

Ketting

Steek 19,05 mm
Inwendige breedte 11,68 mm
Roldiameter 12,07 mm

S

D

T

S

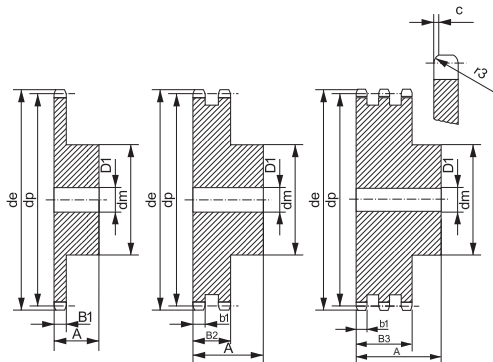
D

T

Z	d _e	d _p	D ₁	D ₂	D ₃	Z	d _e	d _p	D ₁	D ₂	D ₃
8	57,6	49,78	12	12	16	44	276,5	267,04	25	25	25
9	62,0	55,70	12	12	16	45	282,5	273,10	25	25	25
10	69,0	61,64	12	12	16	46	287,9	279,16	25	25	25
11	75,0	67,61	14	16	20	47	294,0	285,21	25	25	25
12	81,5	73,61	14	16	20	48	300,1	291,27	25	25	25
13	87,5	79,59	14	16	20	49	306,2	297,33	25	25	25
14	93,6	85,61	14	16	20	50	312,3	303,39	25	25	25
15	99,8	91,63	14	16	20	51	318,4	309,45	25	25	25
16	105,5	97,65	14	20	20	52	324,5	315,50	25	25	25
17	111,5	103,67	14	20	20	53	330,5	321,56	25	25	25
18	118,0	109,71	14	20	20	54	336,6	327,64	25	25	25
19	124,2	115,75	14	20	20	55	342,7	333,70	25	25	25
20	129,7	121,78	14	20	20	56	348,7	339,75	25	25	30
21	136,0	127,82	16	20	20	57	355,4	345,81	25	25	30
22	141,8	133,86	16	20	20	58	361,5	351,87	25	25	30
23	149,0	139,90	16	20	20	59	367,5	357,93	25	25	30
24	153,9	145,94	16	20	20	60	373,0	363,99	25	25	30
25	160,0	152,00	16	20	20	62	385,1	376,12	25	30	30
26	165,9	158,04	16	20	20	64	397,2	388,24	25	30	30
27	172,3	164,09	16	20	20	65	403,2	394,29	25	30	30
28	178,0	170,13	16	20	20	66	409,3	400,35	30	30	30
29	184,1	176,19	16	20	20	68	421,4	412,49	30	30	30
30	190,5	182,25	16	20	20	70	433,6	424,60	30	30	30
31	196,3	188,31	20	20	25	72	447,0	436,74	30	30	30
32	203,3	194,35	20	20	25	75	463,9	454,91	30	30	30
33	209,3	200,40	20	20	25	76	469,9	460,99	30	30	30
34	214,6	206,46	20	20	25	78	482,1	473,10	30	30	30
35	221,0	212,52	20	20	25	80	494,2	485,22	30	30	30
36	226,8	218,58	20	25	25	85	524,5	515,55	30	30	30
37	232,9	224,64	20	25	25	90	554,8	545,86	30	30	30
38	239,0	230,69	20	25	25	95	585,1	576,17	30	30	30
39	245,1	236,75	20	25	25	100	615,4	606,47	30	30	30
40	251,3	242,81	20	25	25	110	676,1	667,11	30	30	30
41	257,3	248,87	25	25	25	114	700,6	691,36	30	30	30
42	264,5	254,93	25	25	25	120	736,7	727,74	30	30	30
43	270,5	260,98	25	25	25	125	767,0	758,05	30	30	30

1" x 17,02 mm
t.b.v. rollenketting
DIN 8187 - ISO/R 606

Kettingwiel



Kettingwiel

r3 26 mm
C 2,5 mm
B1 16,2 mm
b1 15,8 mm
B2 47,7 mm
B3 79,6 mm

Ketting

Steek 25,4 mm
Inwendige breedte 17,02 mm
Roldiameter 15,88 mm

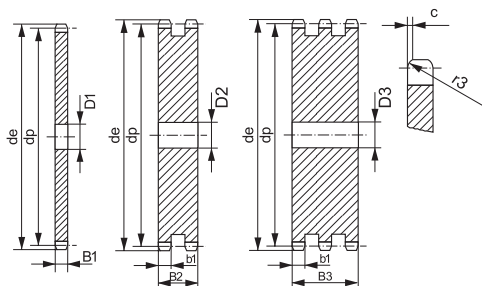
Materiaal: C 45 UNI 7845

* **Materiaal:** FE - met gelaste naaf

Z	d _e	d _p	Simplex			Duplex			Triplex		
			d _m	D ₁	A	d _m	D ₁	A	d _m	D ₁	A
8	77,0	66,37	42	16	35	42	16	65	42	20	95
9	85,0	74,27	50	16	35	50	16	65	50	20	95
10	93,0	82,19	55	16	35	56	16	65	56	20	95
11	99,5	90,14	61	16	40	64	20	70	64	25	100
12	109,0	98,14	69	16	40	72	20	70	72	25	100
13	117,0	106,12	78	16	40	80	20	70	80	25	100
14	125,0	114,15	84	16	40	88	20	70	88	25	100
15	133,0	122,17	92	16	40	96	20	70	96	25	100
16	141,0	130,20	100	20	45	104	20	70	104	30	100
17	149,0	138,22	100	20	45	112	20	70	112	30	100
18	157,0	146,28	100	20	45	120	20	70	120	30	100
19	165,2	154,33	100	20	45	128	20	70	128	30	100
20	173,2	162,38	100	20	45	130	20	70	130	30	100
21	181,2	170,43	110	20	50	130	25	70	*130	30	100
22	189,3	178,48	110	20	50	*130	25	70	*130	30	100
23	197,5	186,53	110	20	50	*130	25	70	*130	30	100
24	205,5	194,59	110	20	50	*130	25	70	*130	30	100
25	213,5	202,66	110	20	50	*130	25	70	*130	30	100
26	221,6	210,72	120	20	50	*130	25	70	*130	30	100
27	229,6	218,79	120	20	50	*130	25	70	*130	30	100
28	237,7	226,85	120	20	50	*130	25	70	*130	30	100
29	245,8	234,92	120	20	50	*130	25	70	*130	30	100
30	254,0	243,00	120	20	50	*130	25	70	*130	30	100
31	262,0	251,08	*120	25	50	*140	25	70	*140	30	100
32	270,0	259,13	*120	25	50	*140	25	70	*140	30	100
33	278,5	267,21	*120	25	50	*140	25	70	*140	30	100
34	287,0	275,28	*120	25	50	*140	25	70	*140	30	100
35	296,2	283,36	*120	25	50	*140	25	70	*140	30	100
36	304,6	291,44	*120	25	50	*140	25	70	*140	30	100
37	312,6	299,51	*120	25	50	*140	25	70	*140	30	100
38	320,7	307,59	*120	25	50	*140	25	70	*140	30	100
39	328,8	315,67	*120	25	50	*140	25	70	*140	30	100
40	336,9	323,75	*120	25	50	*140	25	70	*140	30	100

1" x 17,02 mm
t.b.v. rollenketting
DIN 8187 - ISO/R 606

Plaatwiel



Plaatwiel

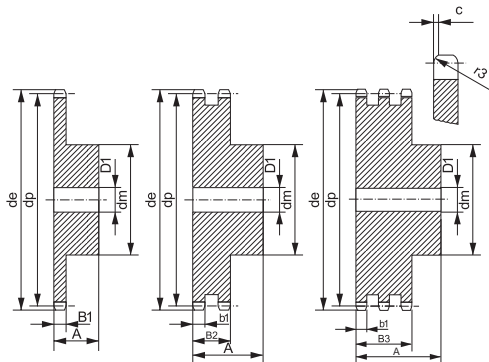
r3 26 mm
C 2,5 mm
B1 16,2 mm
b1 15,8 mm
B2 47,7 mm
B3 79,6 mm

Ketting

Steek 25,4 mm
Inwendige breedte 17,02 mm
Roldiameter 15,88 mm

Z	d _e	d _p	S			Z	d _e	d _p	S		
			D ₁	D ₂	D ₃				D ₁	D ₂	D ₃
8	77,0	66,37	14	16	20	44	369,1	356,06	25	25	30
9	85,0	74,27	14	16	20	45	377,1	364,13	25	25	30
10	93,0	82,19	15	16	20	46	385,2	372,21	25	30	30
11	99,5	90,14	15	20	25	47	393,2	380,29	25		
12	109,0	98,14	15	20	25	48	401,3	388,36	25	30	30
13	117,0	106,12	15	20	25	49	409,3	396,44	25		
14	125,0	114,15	15	20	25	50	417,4	404,52	25	30	30
15	133,0	122,17	15	20	25	51	425,5	412,60	30	30	40
16	141,0	130,20	19	20	30	52	433,6	420,67	30	30	40
17	149,0	138,22	19	20	30	53	441,7	428,75	30		
18	157,0	146,28	19	20	30	54	448,3	436,85	30		
19	165,2	154,33	19	20	30	55	457,9	444,93	30	30	40
20	173,0	162,38	19	20	30	56	466,0	453,01	30	30	
21	181,2	170,43	20	25	30	57	474,0	461,07	30	30	40
22	189,3	178,48	20	25	30	58	482,1	469,16	30		
23	197,5	186,53	20	25	30	59	490,2	477,24	30		
24	205,5	194,59	20	25	30	60	498,3	485,32	30	30	40
25	213,5	202,66	20	25	30	62	514,5	501,50	30	30	
26	221,6	210,72	20	25	30	64	530,7	517,65	30		
27	229,6	218,79	20	25	30	65	538,8	525,73	30	30	40
28	237,7	226,85	20	25	30	66	546,8	533,80	30		
29	245,8	234,92	20	25	30	68	562,9	549,98	30	30	40
30	254,0	243,00	20	25	30	70	579,2	566,14	30	30	40
31	262,0	251,08	25	25	30	72	595,4	582,32	30	30	40
32	270,0	259,13	25	25	30	75	619,7	606,55	30	30	40
33	278,5	267,21	25	25	30	76	627,0	614,65	30	30	40
34	287,0	275,28	25	25	30	78	643,3	630,80	30		
35	296,2	283,36	25	25	30	80	660,0	646,96	30	30	40
36	304,6	291,44	25	25	30	85	699,9	687,40	30	30	40
37	312,6	299,51	25	25	30	90	740,3	727,81	30	30	40
38	320,7	307,59	25	25	30	95	781,1	768,22	30	30	40
39	328,8	315,67	25	25	30	100	821,1	808,63	30	30	40
40	336,9	323,75	25	25	30	110	902,0	889,48	30	30	40
41	345,0	331,82	25	25	30	114	934,3	921,81	30	40	40
42	353,0	339,90	25	25	30	120	982,8	970,33	30	40	40
43	361,1	347,98	25	25		125	1023,2	1010,73	30	40	40

1" 1/4 x 3/4"
t.b.v. rollenketting
DIN 8187 - ISO/R 606



Kettingwiel

r3	32 mm
C	3,5 mm
B1	18,5 mm
b1	18,2 mm
B2	54,6 mm
B3	91 mm

Ketting

Steek	31,75 mm
Inwendige breedte	19,56 mm
Roldiameter	19,05 mm

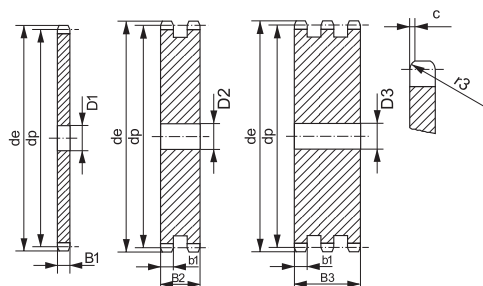
Materiaal: C 45 UNI 7845

* **Materiaal:** FE - met gelaste naaf

Kettingwiel

Z	d _e	d _p	Simplex			Duplex			Triplex		
			d _m	D ₁	A	d _m	D ₁	A	d _m	D ₁	A
8	98,1	82,96	53	20	40	53	20	75	53	20	110
9	108,0	92,84	63	20	40	63	20	75	63	20	110
10	117,9	102,74	70	20	40	70	20	75	70	20	110
11	127,8	112,68	77	20	45	80	20	80	80	20	115
12	137,8	122,68	88	20	45	90	20	80	90	20	115
13	147,8	132,65	98	20	45	100	20	80	100	20	115
14	157,8	142,68	108	20	45	110	20	80	110	20	115
15	167,9	152,72	118	20	45	120	20	80	120	20	115
16	177,9	162,75	120	25	50	120	25	80	120	25	115
17	187,9	172,78	120	25	50	120	25	80	120	25	115
18	198,0	182,85	120	25	50	*120	25	80	*120	25	115
19	208,1	192,91	120	25	50	*120	25	80	*120	25	115
20	218,1	202,98	120	25	50	*120	25	80	*120	25	115
21	228,2	213,04	140	25	55	*140	25	80	*140	25	115
22	238,3	223,11	140	25	55	*140	25	80	*140	25	115
23	248,3	233,17	140	25	55	*140	25	80	*140	25	115
24	258,4	243,23	140	25	55	*140	25	80	*140	25	115
25	268,5	253,33	140	25	55	*140	25	80	*140	25	115
26	278,6	263,40	*150	25	55	*150	25	80	*150	25	115
27	288,6	273,49	*150	25	55	*150	25	80	*150	25	115
28	298,7	283,56	*150	25	55	*150	25	80	*150	25	115
29	308,8	293,65	*150	25	55	*150	25	80	*150	25	115
30	318,9	303,75	*150	25	55	*150	25	80	*150	25	115
31	329,0	313,85	*160	25	55	*150	25	80	*150	30	115
32	339,1	323,91	*160	25	55	*150	25	80	*150	30	115
33	349,2	334,01	*160	25	55	*150	25	80	*150	30	115
34	359,3	344,10	*160	25	55	*150	25	80	*150	30	115
35	369,4	354,20	*160	25	55	*150	25	80	*150	30	115
36	379,5	364,30	*160	25	55	*150	30	80	*150	30	115
37	389,5	374,39	*160	25	55	*150	30	80	*150	30	115
38	399,6	384,49	*160	25	55	*150	30	80	*150	30	115
39	409,7	394,59	*160	25	55	*150	30	80	*150	30	115
40	419,8	404,69	*160	25	55	*150	30	80	*150	30	115

1" 1/4 x 3/4"
t.b.v. rollenketting
DIN 8187 - ISO/R 606



Plaatwiel

r3	32 mm
C	3,5 mm
B1	18,5 mm
b1	18,2 mm
B2	54,6 mm
B3	91 mm

Ketting

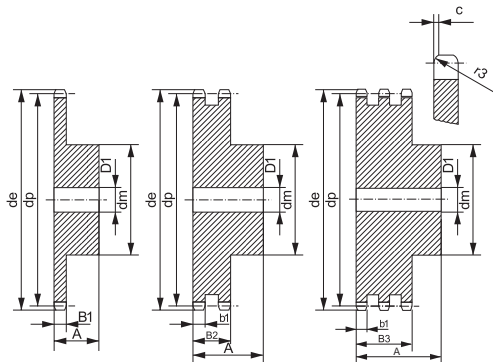
Steek	31,75 mm
Inwendige breedte	19,56 mm
Roldiameter	19,05 mm

Plaatwiel

Z	d _e	d _p	S			D			T		
			D ₁	D ₂	D ₃	Z	d _e	d _p	D ₁	D ₂	D ₃
8	98,1	82,96	16	20	20	43	450,1	434,97	30		
9	108,0	92,84	16	20	20	44	460,2	445,07	30		
10	117,9	102,74	16	20	20	45	470,3	455,17	30	30	40
11	127,8	112,68	16	20	20	46	480,4	465,26	30	30	40
12	137,8	122,68	20	20	20	47	490,5	475,36	30		
13	147,8	132,65	20	20	20	48	500,6	485,46	30	30	40
14	157,8	142,68	20	20	20	49	510,7	495,55	30		
15	167,9	152,72	20	20	20	50	520,8	505,65	30	30	40
16	177,9	162,75	25	25	25	51	530,9	515,75	30		
17	187,9	172,78	25	25	25	52	541,0	525,84	30	30	40
18	198,0	182,85	25	25	25	53	551,1	535,94	30		
19	208,1	192,91	25	25	25	54	561,2	546,07	30		
20	218,1	202,98	25	25	25	55	571,3	556,16	30	30	40
21	228,2	213,04	25	25	25	56	581,4	566,26	30		
22	238,3	223,11	25	25	25	57	591,5	576,36	30	30	40
23	248,3	233,17	25	25	25	58	601,6	586,45	30		
24	258,4	243,23	25	25	25	59	611,7	596,55	30		
25	268,5	253,33	25	25	25	60	621,8	606,65	30	30	40
26	278,6	263,40	25	25	25	62	642,0	626,87	30		
27	288,6	273,49	25	25	25	64	662,2	647,06	30		
28	298,7	283,56	25	25	25	65	672,3	657,16	30	30	40
29	308,8	293,65	25	25	25	66	682,4	667,26	30		
30	318,9	303,75	25	25	25	68	702,6	687,48	30		
31	329,0	313,85	25	25	30	70	722,8	707,67	30	30	40
32	339,1	323,91	25	25	30	72	743,1	727,90	30		
33	349,2	334,01	25	25	30	75	773,3	758,19	30		
34	359,3	344,10	25	25	30	76	783,5	768,32	30	30	40
35	369,4	354,20	25	25	30	80	823,9	808,72	30	30	40
36	379,5	364,30	25	30	30	85	874,4	859,25	30		
37	389,5	374,39	25	30	30	90	924,9	909,76	30		
38	399,6	384,49	25	30	30	95	975,4	960,28	30	30	40
39	409,7	394,59	25	30	30	100	1026,0	1010,79	30		
40	419,8	404,68	25	30	30	114	1167,4	1152,26	30	40	40
41	429,9	414,78	30								
42	440,0	424,88	30	30	40						

1" 1/2 x 1"
t.b.v. rollenketting
DIN 8187 - ISO/R 606

Kettingwiel



Kettingwiel

r3	38	mm
C	4	mm
B1	24,1	mm
b1	23,6	mm
B2	72	mm
B3	120,3	mm

Ketting

Steek	38,1	mm
Inwendige breedte	25,4	mm
Roldiameter	25,4	mm

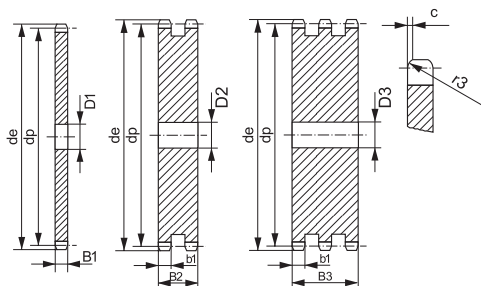
Materiaal: C 45 UNI 7845

* **Materiaal:** FE - met gelaste naaf

Z	d _e	d _p	Simplex			Duplex			Triplex		
			d _m	D ₁	A	d _m	D ₁	A	d _m	D ₁	A
8	115,0	99,55	58	20	45	58	25	95	58	25	140
9	126,4	111,40	70	20	45	70	25	95	70	25	140
10	138,0	123,29	80	20	45	80	25	95	80	25	140
11	150,0	135,21	90	25	50	90	25	100	90	25	150
12	162,0	147,22	102	25	50	102	25	100	102	25	150
13	174,2	159,18	114	25	50	114	25	100	114	25	150
14	186,2	171,22	128	25	50	128	25	100	128	25	150
15	198,2	183,26	140	25	50	140	25	100	140	25	150
16	210,3	195,30	*140	25	55	*140	25	100	*140	25	150
17	222,3	207,34	*140	25	55	*150	25	100	*150	25	150
18	234,3	219,42	*140	25	55	*160	25	100	*160	25	150
19	246,5	231,49	*140	25	55	*160	25	100	*160	25	150
20	258,6	243,57	*140	25	55	*160	25	100	*160	25	150
21	270,6	255,65	*150	25	60	*160	25	100	*160	30	150
22	282,7	267,73	*150	25	60	*160	25	100	*160	30	150
23	294,8	279,80	*150	25	60	*160	25	100	*160	30	150
24	306,8	291,88	*150	25	60	*160	25	100	*160	30	150
25	319,0	304,00	*150	25	60	*160	25	100	*160	30	150
26	331,0	316,08	*160	30	60	*160	30	100	*160	30	150
27	343,2	328,19	*160	30	60	*160	30	100	*160	30	150
28	355,2	340,27	*160	30	60	*160	30	100	*160	30	150
29	367,3	352,38	*160	30	60	*160	30	100	*160	30	150
30	379,5	364,50	*160	30	60	*160	30	100	*160	40	150
31	391,6	376,62	*160	30	60	*170	30	100			
32	403,7	388,69	*160	30	60	*170	30	100	*170	40	150
33	415,8	400,81	*160	30	60	*170	30	100	*170	40	150
34	427,8	412,93	*160	30	60	*170	30	100	*170	40	150
35	440,0	425,04	*160	30	60	*170	30	100	*170	40	150
36	452,0	437,16	*160	30	60	*170	30	100	*170	40	150
37	464,2	449,27	*160	30	60	*170	30	100			
38	476,2	461,39	*160	30	60	*170	30	100	*170	40	150
39	488,5	473,50	*160	30	60	*170	30	100			
40	500,6	485,62	*160	30	60	*170	30	100	*170	40	150

1" 1/2 x 1"
t.b.v. rollenketting
DIN 8187 - ISO/R 606

Plaatwiel



Plaatwiel

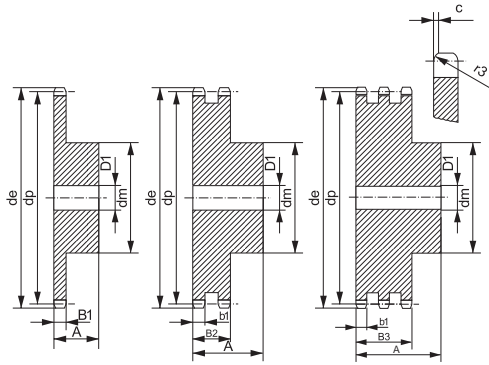
r3	38	mm
C	4	mm
B1	24,1	mm
b1	23,6	mm
B2	72	mm
B3	120,3	mm

Ketting

Steek	38,1	mm
Inwendige breedte	25,4	mm
Roldiameter	25,4	mm

Z	d _e	d _p	S			Z	d _e	d _p	S		
			D ₁	D ₂	D ₃				D ₁	D ₂	D ₃
8	115,0	99,55	20	25	25	43	536,8	521,97	30		
9	126,4	111,40	20	25	25	44	549,0	534,08	30		
10	138,0	123,29	20	25	25	45	561,2	546,20	30	40	40
11	150,0	135,21	20	25	25	46	573,3	558,32	30	40	40
12	162,0	147,22	20	25	25	47	585,4	570,43	30		
13	174,2	159,18	20	25	25	48	597,4	582,55	30	40	40
14	186,2	171,22	20	25	25	49	609,5	594,66	30		
15	198,2	183,26	20	25	25	50	621,7	606,78	30	40	40
16	210,3	195,30	25	25	25	51	633,8	618,89	30		
17	222,3	207,34	25	25	25	52	646,0	631,01	30		
18	234,3	219,42	25	25	25	53	658,0	643,13	30		
19	246,5	231,49	25	25	25	54	670,2	655,28	30		
20	258,6	243,57	25	25	25	55	682,3	667,40	30	40	40
21	270,6	255,65	25	25	25	56	694,4	679,51	30		
22	282,7	267,73	25	25	30	57	706,5	691,63	30	40	40
23	294,8	279,80	25	25	30	58	718,6	703,74	30		
24	306,8	291,88	25	25	30	59	730,7	715,86	30		
25	319,0	304,00	25	25	30	60	742,8	727,97	30	40	40
26	331,0	316,08	30	30	30	62	767,2	752,24	40		
27	343,2	328,19	30	30	30	64	791,3	776,48	40		
28	355,2	340,27	30	30	30	65	803,4	788,59	40	40	40
29	367,3	352,38	30	30	30	66	815,6	800,71	40		
30	379,5	364,50	30	30	40	68	839,8	824,98	40		
31	391,6	376,62	30	30		70	864,2	849,21	40		
32	403,7	388,69	30	30	40	72	888,4	873,48	40		
33	415,8	400,81	30	30	40	75	924,8	909,83	40		
34	427,8	412,93	30	30	40	76	936,9	921,98	40	40	40
35	440,0	425,04	30	30	40	80	985,4	970,44	40		
36	452,0	437,16	30	30	40	85	1046,0	1031,10	40		
37	464,2	449,27	30	30		95	1167,3	1152,33	40		
38	476,2	461,39	30	30	40						
39	488,5	473,50	30	30							
40	500,6	485,62	30	30	40						
41	512,6	497,74	30								
42	524,7	509,85	30	40	40						

1" 3/4 x 1" 1/4
t.b.v. rollenketting
DIN 8187 - ISO/R 606



Kettingwiel

r3	44	mm
C	5	mm
B1	29,4	mm
b1	28,8	mm
B2	88,4	mm
B3	148	mm

Ketting

Steek	44,45	mm
Inwendige breedte	30,99	mm
Roldiameter	27,94	mm

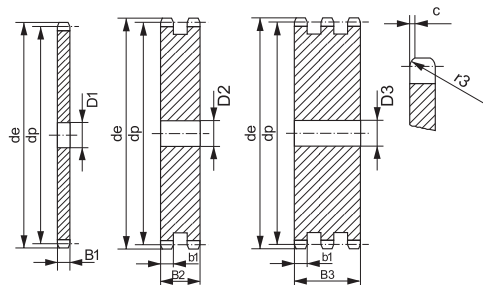
Materiaal: C 45 UNI 7845

* **Materiaal:** FE - met gelaste naaf

Kettingwiel

Z	de	dp	Simplex			Duplex			Triplex		
			dm	D1	A	dm	D1	A	dm	D1	A
8	132,0	116,15	74	25	70	74	25	120	74	30	180
9	148,4	129,96	88	25	70	88	25	120	88	30	180
10	162,3	143,85	100	25	70	100	25	120	100	30	180
11	176,3	157,77	112	25	70	112	25	120	112	30	180
12	189,5	171,74	125	25	70	125	25	120	125	30	180
13	204,2	185,75	*130	25	70	*130	25	120	*130	30	180
14	218,2	199,76	*140	25	70	*140	25	120	*140	30	180
15	232,3	213,79	*145	25	70	*145	25	120	*145	30	180
16	246,3	227,84	*160	30	75	*160	30	120	*160	30	180
17	260,0	241,91	*160	30	75	*160	30	120	*160	30	180
18	274,0	255,98	*160	30	75	*160	30	120	*160	30	180
19	289,0	270,06	*160	30	75	*180	30	120	*180	30	180
20	303,0	284,15	*160	30	75	*180	30	120	*180	30	180
21	317,0	298,24	*170	30	75	*180	30	120	*180	30	180
22	331,0	312,34	*170	30	75	*180	30	120	*180	30	180
23	345,0	326,44	*170	30	75	*180	30	120	*180	30	180
24	359,0	340,55	*170	30	75	*180	30	120	*180	30	180
25	373,0	354,66	*170	30	75	*180	30	120	*180	40	180
26	387,0	368,77	*170	30	75	*180	30	120	*180	40	180
27	401,4	382,88	*170	30	75	*180	30	120	*180	40	180
28	416,0	397,00	*170	30	75	*180	30	120	*180	40	180
29	430,0	411,12	*170	30	75	*180	30	120	*180	40	180
30	444,0	425,24	*170	30	75	*180	30	120	*180	40	180
31	458,0	439,37	*180	30	75						
32	472,0	453,49	*180	30	75						
33	486,0	467,62	*180	30	75						
34	500,0	481,75	*180	30	75						
35	514,0	495,88	*180	30	75	*200	30	120	*200	40	180
36	529,0	510,01	*180	30	75						
37	543,0	524,14	*180	30	75						
38	557,0	538,27	*180	30	75	*200	30	120	*200	40	180
39	571,0	552,40	*180	30	75						
40	585,0	566,54	*180	30	75	*200	30	120	*200	40	180

1" 3/4 x 1" 1/4
t.b.v. rollenketting
DIN 8187 - ISO/R 606



Plaatwiel

r3	44	mm
C	5	mm
B1	29,4	mm
b1	28,8	mm
B2	88,4	mm
B3	148	mm

Ketting

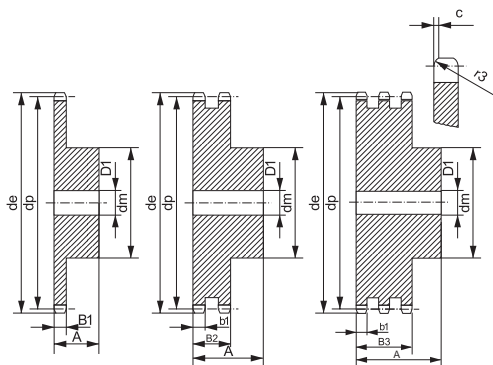
Steek	44,45	mm
Inwendige breedte	30,99	mm
Roldiameter	27,94	mm

Plaatwiel

Z	de	dp	S			D			T		
			D1	D2	D3	Z	de	dp	D1	D2	D3
8	132,0	116,15	25	25	25	57	825,0	806,90	40	40	40
9	148,4	129,96	25	25	25	60	869,0	849,32	40	40	40
10	162,3	143,85	25	25	25	76	1095,0	1075,6	40	40	40
11	176,3	157,77	25	25	30						
12	189,5	171,74	25	25	30						
13	204,2	185,75	25	25	30						
14	218,2	199,76	25	25	30						
15	232,3	213,79	25	25	30						
16	246,3	227,84	30	30	30						
17	260,0	241,91	30	30	30						
18	274,0	255,98	30	30	30						
19	289,0	270,06	30	30	30						
20	303,0	284,15	30	30	30						
21	317,0	298,24	30	30	30						
22	331,0	312,34	30	30	30						
23	345,0	326,44	30	30	30						
24	359,0	340,55	30	30	30						
25	373,0	354,66	30	30	40						
26	387,0	368,77	30	30	40						
27	401,4	382,88	30	30	40						
28	416,0	397,00	30	30	40						
29	430,0	411,12	30	30	30						
30	444,0	425,24	30	30	40						
31	458,0	439,37	30								
32	472,0	453,49	30								
33	486,0	467,62	30								
34	500,0	481,75	30								
35	514,0	495,88	30	30	40						
36	529,0	510,01	30								
37	543,0	524,14	30								
38	557,0	538,27	30	30	40						
39	571,0	552,40	30								
40	585,0	566,54	30	30	40						
45	656,0	637,22	30	30	40						
50	726,0	707,91	30	30	40						

2" x 1" 1/4
t.b.v. rollenketting
DIN 8187 - ISO/R 606

Kettingwiel



Kettingwiel

r3	51	mm
C	5	mm
B1	29,4	mm
b1	28,8	mm
B2	87,4	mm
B3	146	mm

Ketting

Steek	50,8	mm
Inwendige breedte	30,99	mm
Roldiameter	29,21	mm

Materiaal: C 45 UNI 7845

* **Materiaal:** FE - met gelaste naaf

Simplex

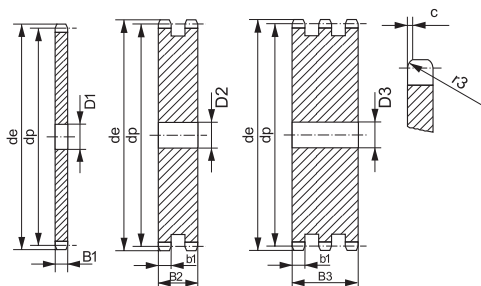
Duplex

Triplex

Z	d _e	d _p	d _m	D ₁	A	d _m	D ₁	A	d _m	D ₁	A
8	153,2	132,69	82	25	80	82	30	120	82	30	180
9	169,0	148,54	88	25	80	88	30	120	88	30	180
10	185,0	164,44	104	25	80	104	30	120	104	30	180
11	200,8	180,34	120	30	80	120	30	120	120	30	180
12	216,8	196,29	*133	30	80	*133	30	120	*133	30	180
13	232,8	212,29	*145	30	80	*145	30	120	*145	30	180
14	248,8	228,29	*160	30	80	*160	30	120	*160	30	180
15	264,8	244,30	*160	30	80	*160	30	120	*160	30	180
16	280,9	260,40	*160	30	90	*160	30	120	*160	30	180
17	296,9	276,40	*170	30	90	*180	30	120	*180	30	180
18	313,0	292,55	*170	30	90	*180	30	120	*180	30	180
19	329,1	308,66	*170	30	90	*200	30	120	*200	30	180
20	345,2	324,71	*180	30	90	*200	30	120	*200	30	180
21	361,3	340,82	*180	30	90	*200	30	120	*200	40	180
22	377,5	356,98	*180	30	90	*200	30	120	*200	40	180
23	393,6	373,08	*180	30	90	*200	30	120	*200	40	180
24	409,7	389,18	*180	30	90	*200	30	120	*200	40	180
25	425,8	405,33	*180	30	90	*200	30	120	*200	40	180
26	441,9	421,44	*180	30	90	*200	30	120	*200	40	180
27	458,1	437,59	*180	30	90	*200	30	120	*200	40	180
28	474,2	453,69	*180	30	90	*200	30	120	*200	40	180
29	490,4	469,90	*180	30	90	*200	30	120	*200	40	180
30	506,5	486,00	*180	30	90	*200	30	120	*200	40	180
32	538,8	518,28	*180	30	90						
35	589,5	566,72	*180	30	90	*200	30	120			
38	635,5	615,14	*180	30	90						
40	670,3	647,49	*180	30	90						

2" x 1" 1/4
t.b.v. rollenketting
DIN 8187 - ISO/R 606

Plaatwiel



Plaatwiel

r3	51	mm
C	5	mm
B1	29,4	mm
b1	28,8	mm
B2	87,4	mm
B3	146	mm

Ketting

Steek	50,8	mm
Inwendige breedte	30,99	mm
Roldiameter	29,21	mm

S

D

T

Z	d _e	d _p	S	D ₁	D ₂	D ₃					
8	153,2	132,69	25	25	25	25					
9	169,0	148,54	25	25	25	25					
10	185,0	164,44	25	25	25	25					
11	200,8	180,34	30	30	30	30					
12	216,8	196,29	30	30	30	30					
13	232,8	212,29	30	30	30	30					
14	248,8	228,29	30	30	30	30					
15	264,8	244,30	30	30	30	30					
16	280,9	260,40	30	30	30	30					
17	296,9	276,40	30	30	30	30					
18	313,0	292,55	30	30	30	30					
19	329,1	308,66	30	30	30	30					
20	345,2	324,71	30	30	30	30					
21	361,3	340,82	30	30	40	40					
22	377,5	356,98	30	30	40	40					
23	393,6	373,08	30	30	40	40					
24	409,7	389,18	30	30	40	40					
25	425,8	405,33	30	30	40	40					
26	441,9	421,44	30	30	40	40					
27	458,1	437,59	30	30	40	40					
28	474,2	453,69	30	30	40	40					
29	490,4	469,90	30	30	40	40					
30	506,5	486,00	30	30	40	40					
32	538,8	518,28	30	30	40	40					
35	589,5	566,72	30	30	40	40					
38	635,5	615,14	30	30	40	40					
40	670,3	647,49	40	40	40	40					
45	751,0	728,26	40	40	40	40					
50	831,8	809,04	40	40	40	40					
57	945,0	922,17	40	40	40	40					
60	993,4	970,63	40	40	40	40					
76	1252,0	1229,28	40	40	40	40					

Steek 3/8" x 3/16"

t.b.v. rollenketting
DIN 8188 - ISO/R 606 - ANSI B 29.100

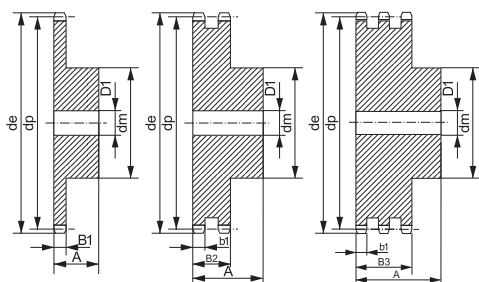
Kettingwiel - Plaatwiel

r3	10 mm
C	1,2 mm
B1	4,4 mm
b1	4,3 mm
B2	14,4 mm

Ketting

Steek	9,525 mm
Inwendige breedte	4,77 mm
Roldiameter	5,08 mm

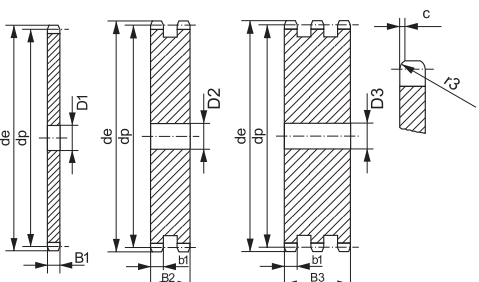
Materiaal: C 45 UNI 7845 kettingwiel



Kettingwiel en plaatwiel ASA 35

Z	Kettingwiel			Simplex			Duplex					
	d _e	d _p	d _m	D ₁	A	d _m	D ₁	A				
10	35,70	30,82	20	8	22							
11	38,69	33,80	22	8	25							
12	41,68	36,80	25	8	25							
13	44,68	39,80	28	10	25	28	10	25				
14	47,68	42,80	31	10	25	31	10	25				
15	50,69	45,81	34	10	25	34	10	25				
16	53,70	48,82	37	10	28	37	12	30				
17	56,72	51,83	38	10	28	40	12	30				
18	59,73	54,85	38	10	28	43	12	30				
19	62,75	57,87	46	10	28	46	12	30				
20	65,77	60,89	46	10	28	49	12	30				
21	68,79	63,91	46	10	28	52	12	30				
22	71,81	66,93	52	12	28	55	12	30				
23	74,83	69,95	52	12	28	58	12	30				
24	77,85	72,97	52	12	28	61	12	30				
25	80,88	76,00	58	12	28	64	12	30				
26	83,90	79,02	58	12	28	67	12	30				
27	86,93	82,04	58	12	28	70	12	30				
28	89,95	85,07	60	12	28	73	12	30				
30	96,00	91,12	60	12	28							

Z	Plaatwiel			S	D	T				
	d _e	d _p	D ₁							
30	96,00	91,12			12					
32	102,06	97,17	12							
36	114,17	109,29	12		14					
38	120,22	115,34	12							
40	126,28	121,40	12							
45	141,43	136,55	16		16					
48	150,52	145,64	16							
57	177,79	172,91	16		16					
76	235,37	230,49	20		20					



Kettingwiel en plaatwiel ASA 40

Z	Kettingwiel			Simplex			Duplex			Triplex		
	d _e	d _p	d _m	D ₁	A	d _m	D ₁	A	d _m	D ₁	A	
10	47,66	41,10	26	10	25							
11	51,64	45,08	29	10	25							
12	55,63	49,07	35	10	28							
13	59,63	53,07	35	10	28	38	12	35	35	14	50	
14	63,63	57,07	35	10	28	42	12	35	42	14	50	
15	67,64	61,08	46	10	28	46	12	35	46	14	50	
16	71,66	65,10	48	10	28	50	14	35	50	16	50	
17	75,68	69,12	48	10	28	54	14	35	54	16	50	
18	79,70	73,14	58	12	28	58	14	35	58	16	50	
19	83,72	77,16	60	12	28	62	14	35	62	16	50	
20	87,74	81,18	60	12	28	66	14	35	66	16	50	
21	91,77	85,21	65	12	28	70	16	40	70	20	55	
22	95,80	89,24	65	12	28	70	16	40	70	20	55	
23	99,83	93,27	65	12	28	70	16	40	70	20	55	
24	103,86	97,30	70	14	28	75	16	40	75	20	55	
25	107,89	101,33	70	14	28	80	16	40	80	20	55	
26	111,92	105,36	70	14	28	85	20	40	85	20	55	
27	115,96	109,40	70	16	30	85	20	40	85	20	55	
28	119,99	113,43	70	16	30	90	20	40	90	20	55	
30	128,06	121,50	80	16	30	100	20	40				
32	136,13	129,57	80	16	30							
35	148,24	141,68	90	16	30							
36	152,28	145,72	90	16	30							
38	160,35	153,79	90	16	35							
40	168,43	161,87	90	16	35							

Z	Plaatwiel			S	D	T				
	d _e	d _p	D ₁							
30	128,06	121,50			20					
32	136,13	129,57			16					
38	160,35	153,79			20	25				
40	168,43	161,87			20					
42	176,50	169,94	20							
45	188,62	182,06	20		20	25				
48	200,74	194,18	20							
57	237,10	230,54	20		25	25				
76	313,88	307,32	25		25	25				
95	390,67	384,11			25					

Steek 1/2" x 5/16"

t.b.v. rollenketting
DIN 8188 - ISO/R 606 - ANSI B 29.100

Kettingwiel - Plaatwiel

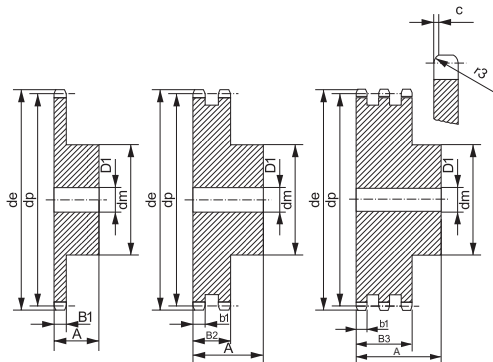
r3	13,5 mm
C	1,6 mm
B1	7,4 mm
b1	7,2 mm
B2	21,6 mm
B3	36 mm

Ketting

Steek	12,7 mm
Inwendige breedte	7,94 mm
Roldiameter	7,94 mm

Materiaal: C 45 UNI 7845 kettingwiel

Steek 5/8" x 3/8"
t.b.v. rollenketting
DIN 8188 - ISO/R 606 - ANSI B 29.100



Kettingwiel

- r3 17 mm
- C 2 mm
- B1 9 mm
- b1 8,8 mm
- B2 26,9 mm
- B3 45 mm

Ketting

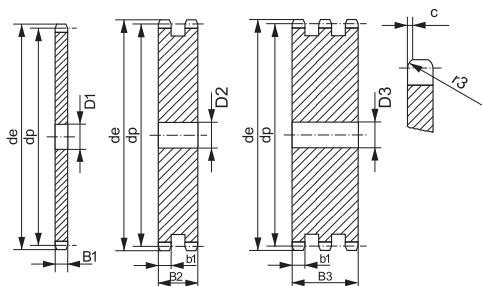
- Steek 15,875 mm
- Inwendige breedte 9,52 mm
- Roldiameter 10,16 mm

Materiaal: C 45 UNI 7845

Kettingwiel ASA 50

Z	d _e	d _p	Simplex			Duplex			Triplex		
			d _m	D ₁	A	d _m	D ₁	A	d _m	D ₁	A
8	47,0	41,48	25	10	25						
9	52,6	46,42	30	10	25						
10	57,5	51,37	35	10	25						
11	63,0	56,34	37	12	30						
12	68,0	61,34	42	12	30						
13	73,0	66,32	47	12	30	49	14	40	49	16	55
14	78,0	71,34	52	12	30	54	14	40	54	16	55
15	83,0	76,36	57	12	30	59	14	40	59	16	55
16	88,0	81,37	60	12	30	64	16	45	64	16	60
17	93,0	86,39	60	12	30	69	16	45	69	16	60
18	98,3	91,42	70	14	30	74	16	45	74	16	60
19	103,3	96,45	70	14	30	79	16	45	79	16	60
20	108,4	101,49	75	14	30	84	16	45	84	16	60
21	113,4	106,52	75	16	30	85	16	45	85	20	60
22	118,0	111,55	80	16	30	90	16	45	90	20	60
23	123,4	116,58	80	16	30	95	16	45	95	20	60
24	128,3	121,62	80	16	30	100	16	45	100	20	60
25	134,0	126,66	80	16	30	105	16	45	105	20	60
26	139,0	131,70	85	20	35				110	20	60
27	144,0	136,75	85	20	35				110	20	60
28	148,7	141,78	90	20	35				115	20	60
29	153,8	146,83	90	20	35						
30	158,8	151,87	90	20	35						
31	163,9	156,92	95	20	35						
32	168,9	161,95	95	20	35						
33	174,5	167,00	95	20	35						
34	179,0	172,05	95	20	35						
35	184,1	177,10	95	20	35						
36	189,1	182,15	100	20	35						
37	194,2	187,20	100	20	35						
38	199,2	192,24	100	20	35						
39	204,2	197,29	100	20	35						
40	209,3	202,34	100	20	35						

Steek 5/8" x 3/8"
t.b.v. rollenketting
DIN 8188 - ISO/R 606 - ANSI B 29.100



Plaatwiel

- r3 17 mm
- C 2 mm
- B1 9 mm
- b1 8,8 mm
- B2 26,9 mm
- B3 45 mm

Ketting

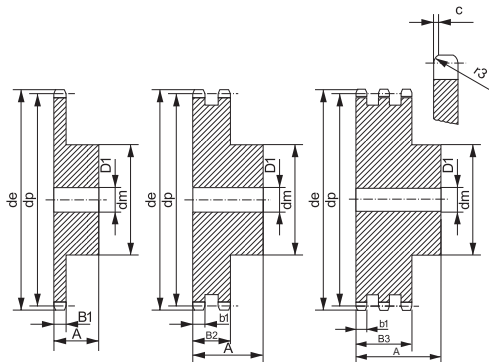
- Steek 15,875 mm
- Inwendige breedte 9,52 mm
- Roldiameter 10,16 mm

Plaatwiel ASA 50

Z	d _e	d _p	S			D			T		
			D ₁	D ₂	D ₃	Z	d _e	d _p	D ₁	D ₂	D ₃
8	47,0	41,48	10			44	230,0	222,53	20		
9	52,6	46,42	10			45	235,0	227,58	20	20	25
10	57,5	51,37	10			46	240,1	232,63	20		
11	63,0	56,34	10			47	245,1	237,68	20		
12	68,0	61,34	10			48	250,2	242,73	20		
13	73,0	66,32	10			49	255,2	247,78	20		
14	78,0	71,34	10			50	260,3	252,82	20		
15	83,0	76,36	10			51	265,3	257,87	20		
16	88,0	81,37	12			52	270,4	262,92	20		
17	93,0	86,38	12			53	275,4	267,97	20		
18	98,3	91,42	12			54	280,5	273,03	20		
19	103,3	96,45	12			55	285,5	278,08	20		
20	108,4	101,49	12			56	290,6	283,13	25		
21	113,4	106,52	12			57	296,0	288,18	25	25	25
22	118,0	111,55	12			58	300,7	293,23	25		
23	123,5	116,58	12			59	305,7	298,27	25		
24	128,3	121,62	12			60	310,8	303,32	25		
25	134,0	126,66	12			62	321,4	313,43	25		
26	139,0	131,70	16			64	331,5	323,53	25		
27	144,0	136,75	16			65	336,5	328,58	25		
28	148,7	141,78	16			66	341,6	333,63	25		
29	153,8	146,83	16			68	351,7	343,74	25		
30	158,8	151,87	16	20	20	70	361,8	353,84	25		
31	163,9	156,92	16			72	371,9	363,95	25		
32	168,9	161,95	16			75	387,1	379,09	25		
33	174,5	167,00	16			76	392,1	384,16	25	25	30
34	179,0	172,05	16			78	402,2	394,25	25		
35	184,1	177,10	16			80	412,3	404,35	25		
36	189,1	182,15	20			85	437,6	429,62	30		
37	194,2	187,20	20			90	462,8	454,88	30		
38	199,2	192,24	20	20	25	95	488,5	480,14	30	30	
39	204,2	197,29	20			100	513,4	505,39	30		
40	209,3	202,34	20			110	563,9	555,92	30		
41	214,8	207,39	20			114	584,1	576,13	30		
42	219,9	212,44	20			120	614,4	606,45	30		
43	224,9	217,49	20			125	639,7	631,51	30		

Steek 3/4" x 1/2"

t.b.v. rollenketting
DIN 8188 - ISO/R 606 - ANSI B 29.100



Kettingwiel

r3 20 mm
C 2,4 mm
B1 12,0 mm
b1 11,8 mm
B2 34,6 mm
B3 57,4 mm

Ketting

Steek 19,05 mm
Inwendige breedte 12,7 mm
Roldiameter 11,91 mm

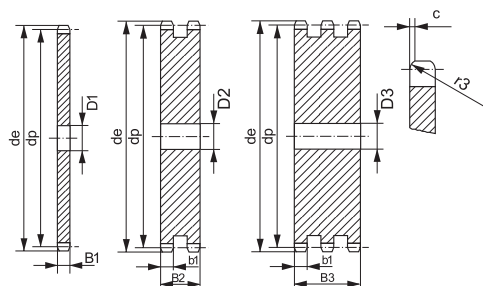
Materiaal: C 45 UNI 7845

Kettingwiel ASA 60

Z	d _e	d _p	Simplex			Duplex			Triplex		
			d _m	D ₁	A	d _m	D ₁	A	d _m	D ₁	A
10	71,54	61,64	42	12	30	42	12	45			
11	77,51	67,61	45	12	30	47	16	50			
12	83,49	73,61	45	12	30	53	16	50	53	20	70
13	89,49	79,59	60	14	35	59	16	50	59	20	70
14	95,50	85,61	60	14	35	65	16	50	65	20	70
15	101,52	91,63	60	14	35	71	16	50	71	20	70
16	107,54	97,65	75	16	35	77	20	50	77	20	70
17	113,56	103,67	75	16	35	83	20	50	83	20	70
18	119,59	109,71	75	16	35	89	20	50	89	20	70
19	125,63	115,75	80	16	35	95	20	50	95	20	70
20	131,67	121,78	80	16	35	100	20	50	100	20	70
21	137,71	127,82	80	16	35	100	20	50	100	20	70
22	143,75	133,86	90	20	40	100	20	50	100	20	70
23	149,79	139,90	90	20	40	110	20	50	110	20	70
24	155,84	145,94	90	20	40	110	20	50	110	20	70
25	161,88	152,00	90	20	40	120	20	50	120	20	70
26	167,93	158,04	90	20	40	120	20	50			
27	173,98	164,09	90	20	40	120	20	50			
28	180,03	170,13	95	20	40	120	20	50			
30	192,14	182,25	95	20	40	120	20	50			

Steek 3/4" x 1/2"

t.b.v. rollenketting
DIN 8188 - ISO/R 606 - ANSI B 29.100



Plaatwiel

r3 20 mm
C 2,4 mm
B1 12,0 mm
b1 11,8 mm
B2 34,6 mm
B3 57,4 mm

Ketting

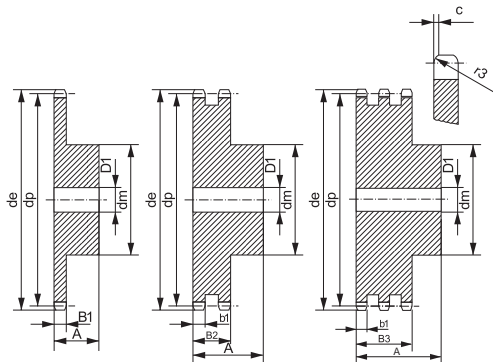
Steek 19,05 mm
Inwendige breedte 12,7 mm
Roldiameter 11,91 mm

Plaatwiel ASA 60

Z	d _e	d _p	S			D			T		
			D ₁	D ₂	D ₃	D ₁	D ₂	D ₃	T ₁	T ₂	T ₃
30	192,14	182,25									
32	204,24	194,35		20	20						
38	240,58	230,69	20	25	25						
40	252,69	242,80	20	25							
45	282,98	273,09	25	25	25						
48	301,16	291,27	25								
57	355,70	345,81	25	25	30						
76	470,87	460,98	30	30	30						
95	586,06	576,17		30							

Steek 1" x 5/8"

t.b.v. rollenketting
DIN 8188 - ISO/R 606 - ANSI B 29.100



Kettingwiel

r3	27 mm
C	3,2 mm
B1	15,0 mm
b1	14,7 mm
B2	44,0 mm
B3	73,3 mm

Ketting

Steek	25,4 mm
Inwendige breedte	15,88 mm
Roldiameter	15,88 mm

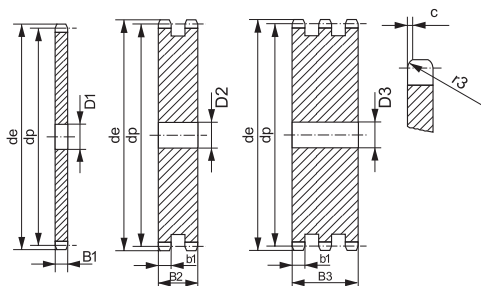
Materiaal: C 45 UNI 7845

Kettingwiel ASA 80

Z	d _e	d _p	Simplex			Duplex			Triplex		
			d _m	D ₁	A	d _m	D ₁	A	d _m	D ₁	A
8	79,49	66,37	42	16	35						
9	87,38	74,27	50	16	35						
10	95,32	82,19	55	16	35						
11	103,28	90,14	61	16	40						
12	111,26	98,14	69	16	40	72	20	70	72	25	100
13	119,26	106,12	78	16	40	78	20	70	78	25	100
14	127,27	114,15	84	16	40	86	20	70	86	25	100
15	135,29	122,17	92	16	40	94	20	70	94	25	100
16	143,32	130,20	100	20	45	102	20	70	102	30	100
17	151,35	138,22	100	20	45	110	20	70	110	30	100
18	159,39	146,28	100	20	45	118	20	70	118	30	100
19	167,44	154,33	100	20	45	126	20	70	126	30	100
20	175,49	162,38	100	20	45	130	20	70	130	30	100
21	183,54	170,43	110	20	50	130	25	70			
22	191,60	178,48	110	20	50						
23	199,66	186,53	110	20	50						
24	207,72	194,59	110	20	50						
25	215,78	202,66	110	20	50						
26	223,84	210,72	120	20	50						
27	231,91	218,79	120	20	50						
28	239,98	226,85	120	20	50						
29	248,05	234,92	120	20	50						
30	256,12	243,00	120	20	50						

Steek 1" x 5/8"

t.b.v. rollenketting
DIN 8188 - ISO/R 606 - ANSI B 29.100



Plaatwiel

r3	27 mm
C	3,2 mm
B1	15,0 mm
b1	14,7 mm
B2	44,0 mm
B3	73,3 mm

Ketting

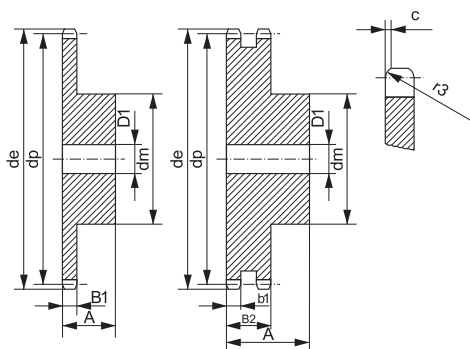
Steek	25,4 mm
Inwendige breedte	15,88 mm
Roldiameter	15,88 mm

Plaatwiel ASA 80

Z	d _e	d _p	S			D			T		
			D ₁	D ₂	D ₃						
10	95,32	82,19	15								
11	103,28	90,14	15								
12	111,26	98,14	15								
13	119,26	106,12	15								
14	127,27	114,15	15								
15	135,29	122,17	15								
16	143,32	130,20	19								
17	151,35	138,22	19								
18	159,39	146,28	19								
19	167,44	154,33	19								
20	175,49	162,38	19								
21	183,54	170,43	20								
22	191,60	178,48	20								
23	199,66	186,53	20								
24	207,72	194,59	20								
25	215,78	202,66	20	25	30						
26	223,84	210,72	20								
27	231,91	218,79	20								
28	239,98	226,85	20								
30	256,12	243,00	20	25	30						
32	272,26	259,13	25								
35	296,48	283,36	25								
38	320,70	307,59	25	25	30						
45	377,24	364,12	25	25	30						
50	417,64	404,52	25								
57	474,20	461,08	25	25	40						
76	627,80	614,64	25	25	40						

Steek 1" 1/4 x 3/4"

t.b.v. rollenketting
DIN 8188 - ISO/R 606 - ANSI B 29.100



Kettingwiel

r3 33,5 mm
C 4 mm
B1 18,0 mm
b1 17,7 mm
B2 53,5 mm
B3 89,2 mm

Ketting

Steek 31,75 mm
Inwendige breedte 19,05 mm
Roldiameter 19,05 mm

Materiaal: C 45 UNI 7845

Kettingwiel ASA 100

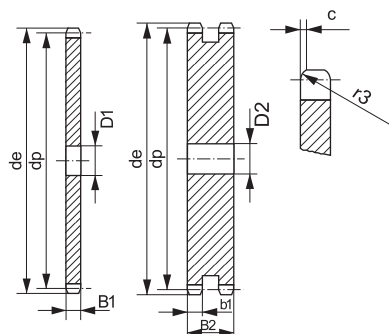
Simplex

Duplex

Z	d _e	d _p	d _m	D ₁	A	d _m	D ₁	A			
8	98,1	82,96	53	20	40						
9	108,0	92,84	63	20	40						
10	117,9	102,74	70	20	40						
11	127,8	112,68	77	20	45						
12	137,8	122,68	88	20	45	90	20	80			
13	147,8	132,65	98	20	45	100	20	80			
14	157,8	142,68	108	20	45	110	20	80			
15	167,9	152,72	118	20	45	120	20	80			
16	177,9	162,75	120	25	50	120	25	80			
17	187,9	172,78	120	25	50	120	25	80			
18	198,0	182,85	120	25	50						
19	208,1	192,91	120	25	50						
20	218,1	202,98	120	25	50						
21	228,2	213,04	140	25	55						
22	238,3	223,11	140	25	55						
23	248,3	233,17	140	25	55						
24	258,4	243,23	140	25	55						
25	268,5	253,33	140	25	55						

Steek 1" 1/4 x 3/4"

t.b.v. rollenketting
DIN 8188 - ISO/R 606 - ANSI B 29.100



Plaatwiel

r3 33,5 mm
C 4 mm
B1 18,0 mm
b1 17,7 mm
B2 53,5 mm
B3 89,2 mm

Ketting

Steek 31,75 mm
Inwendige breedte 19,05 mm
Roldiameter 19,05 mm

Plaatwiel ASA 100

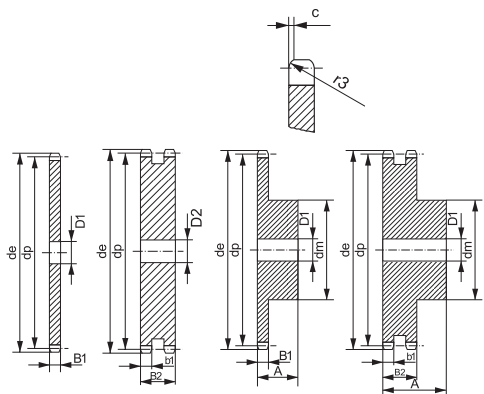
S

D

Z	d _e	d _p	D ₁	D ₂							
8	98,1	82,96	16								
9	108,0	92,84	16								
10	117,9	102,74	16								
11	127,8	112,68	16								
12	137,8	122,68	20								
13	147,8	132,65	20								
14	157,8	142,68	20								
15	167,9	152,72	20								
16	177,9	162,75	25								
17	187,9	172,78	25								
18	198,0	182,85	25								
19	208,1	192,91	25								
20	218,1	202,98	25	25							
21	228,2	213,04	25								
22	238,3	223,11	25								
23	248,3	233,17	25								
24	258,4	243,23	25								
25	268,5	253,33	25	25							
26	278,6	263,40	25								
27	288,6	273,40	25								
28	298,7	283,56	25								
29	308,8	293,65	25								
30	318,9	303,75	25	25							
31	329,0	313,85	25								
32	339,1	323,91	25								
33	349,2	334,01	25								
34	359,3	344,10	25								
35	369,4	354,20	25								
36	379,5	364,30	25								
37	389,5	374,39	25								
38	399,6	384,49	25	30							
39	409,7	394,59	25								
40	419,8	404,68	25								
45	470,3	455,17	30	30							
57	591,5	576,36	30	30							

Steek 1" 1/2 x 1"

t.b.v. rollenketting
DIN 8188 - ISO/R 606 - ANSI B 29.100



Kettingwiel - Plaatwiel

r3	40,5 mm
C	4,8 mm
B1	24,1 mm
b1	23,6 mm
B2	69 mm

Ketting

Steek	38,1 mm
Inwendige breedte	25,4 mm
Roldiameter	22,22 mm

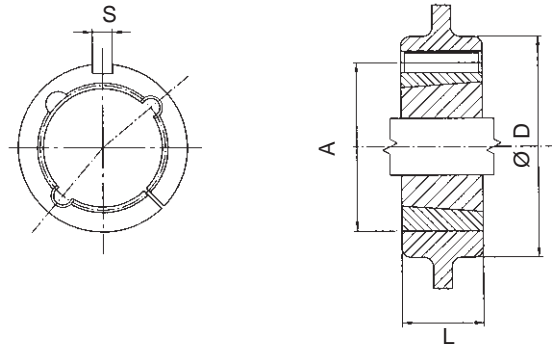
Materiaal: C 45 UNI 7845 kettingwiel

Kettingwiel en plaatwiel ASA 120

Kettingwiel			Simplex			Duplex					
Z	d _e	d _p	d _m	D ₁	A	d _m	D ₁	A			
8	119,04	99,55	58	20	45						
9	130,88	111,4	70	20	45						
10	142,77	123,29	80	20	45						
11	154,71	135,21	90	25	50						
12	166,69	147,22	102	25	50	102	25	100			
13	178,68	159,18	114	25	50	114	25	100			
14	190,7	171,22	128	25	50	128	25	100			
15	202,73	183,26	140	25	50	140	25	100			

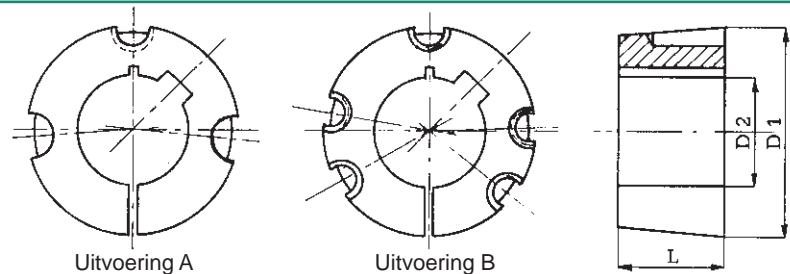
Plaatwiel			S	D						
Z	d _e	d _p	D ₁	D ₂						
16	214,77	195,29	25							
17	226,83	207,35	25	25						
18	238,89	219,41	25	25						
20	263,03	243,55	25	25						
22	287,2	267,72	25							
25	323,47	303,99	25	25						
30	383,97	364,49	30	30						
32	408,19	388,71	30							
38	480,85	461,37	30	30						
45	565,67	546,19	30	40						
57	711,1	691,62		40						

Taper lock® bus adapter



Type adapter	Type klembus	L	A	Naaf Ø D minimum		S											
				Gietijzer	Staal												
ARC 1008	1008	22	45	75	60	5 x 5											
ARC 1210	1210	25	60	105	85	6 x 6											
ARC 1610	1610	25	70	115	95	10 x 8											
ARC 1615	1615	38	70	115	95	10 x 8											
ARC 2517	2517	45	105	150	130	16 x 10											
ARC 3030	3030	76	130	190	160	20 x 12											
ARC 3535	3535	90	160	240	200	22 x 12											
ARC 4040	4040	102	185	290	240	24 x 12											

Taper lock® klembussen



Metrische reeks: boring in mm ISO G7 - spiebaan DIN 6885-JS9

Type klembus	Uitvoering	L	D1	Gat D2	Bouten	Aandraaimoment in Nm bevestiging bouten
1008	A	22	35	10 - 12 - 14 - 16 - 18 - 19 - 20 - 22 - 24 - 25	1/4" x 1/2"	5,6
1108	A	22	38	14 - 19 - 20 - 24 - 25	1/4" x 1/2"	5,6
1210	A	25	47,5	14 - 16 - 18 - 19 - 20 - 24 - 25 - 28 - 30 - 32	3/8" x 5/8"	19,6
1215	A	38	47,5	14 - 19 - 20 - 24 - 25 - 28	3/8" x 5/8"	19,6
1610	A	25	57	14 - 16 - 19 - 20 - 24 - 25 - 28 - 30 - 32 - 35 - 38 - 40 - 42	3/8" x 5/8"	19,6
1615	A	38	57	19 - 20 - 22 - 24 - 25 - 28 - 30 - 32 - 35 - 38 - 40	3/8" x 5/8"	19,6
2012	A	32	70	19 - 20 - 24 - 25 - 28 - 30 - 32 - 35 - 38 - 40 - 42 - 45 - 48 - 50	7/16" x 7/8"	30,4
2517	A	45	85,5	19 - 20 - 24 - 25 - 28 - 30 - 32 - 35 - 38 - 40 - 42 - 45 - 48 - 50 - 55 - 60 - 65	1/2" x 1"	48
3020	A	51	108	28 - 30 - 32 - 35 - 38 - 40 - 42 - 45 - 48 - 50 - 55 - 60 - 65 - 70 - 75	5/8" x 1" 1/4	90
3030	A	76	108	38 - 42 - 45 - 48 - 50 - 55 - 60	5/8" x 1" 1/2	90
3525	B	65	127	38 - 40 - 42 - 45 - 48 - 50 - 55 - 60 - 65 - 70 - 75 - 80	1/2" x 1" 1/2	113
3535	B	89	127	40 - 42 - 45 - 48 - 50 - 55 - 60 - 65 - 70 - 75 - 80 - 85 - 90	1/2" x 1" 1/2	113
4030	B	76	146	40 - 42 - 45 - 48 - 50 - 55 - 60 - 65 - 70 - 75 - 80 - 90	5/8" x 1" 1/2	169
4040	B	102	146	50 - 55 - 60 - 65 - 70 - 75 - 80 - 85 - 90 - 95	5/8" x 1" 3/4	169
4535	B	89	162	65 - 70 - 75 - 80 - 85 - 90 - 95 - 100 - 110 - 120	3/4" x 2"	192
4545	B	115	162	65 - 70 - 75 - 80 - 85 - 90 - 95 - 100 - 110	3/4" x 2"	192
5040	B	102	177,6	70 - 75 - 80 - 85 - 90 - 100 - 110 - 120 - 125	7/8" x 2" 1/4	272
5050	B	127	177,6	70 - 75 - 80 - 85 - 90 - 95 - 100 - 110 - 115 - 120 - 125	7/8" x 2" 1/4	272

Taper lock® bus nr.	Boring mm	Gem. slijkoppel Nm*	Gem. axiale grip N
1008	12	29	3990
	19	51	4940
	24	66	5490
1108	12	28	-
	19	49	4630
	24	64	5220
	28	79	5720
1210	16	82	8840
	19	105	9800
	24	142	10900
	32	210	12300
1610 + 1615	19	98	-
	24	135	9570
	38	240	11900
	42	265	12700
2012	24	165	11500
	38	310	14400
	42	340	15700
	48	400	-
	50	420	16700

Taper lock® bus nr.	Boring mm	Gem. slijkoppel Nm*	Gem. axiale grip N
2517	24	220	-
	38	380	1700
	42	430	18500
	48	510	-
	55	600	21000
3020 + 3030	60	670	22300
	38	520	23900
	48	730	26100
	55	890	29900
3525 + 3535	60	970	31500
	75	1300	34500
	42	1000	41000
	60	1580	49800
	75	2150	54600
*100	90	2600	59000
		3075	-

* Gemiddelde waarde uit een serie proeven bij montage **zonder** spie na het volgen van de juiste montage-instructies.

Taper lock® kettingwiel

Simplex

Duplex

Steek	Type steek	Z	Type klem-bus	Uit-voering	Dm naaf Ø	A	Type steek	Z	Type klem-bus	Uit-voering	Dm naaf Ø	A
3/8" 9,52 mm	031-17 •	17	1008	1	44,5	22	032-17	17	1008	2	42,5	22
	031-18	18	1008	1	43	22	032-18	18	1008	2	43	22
	031-19 •	19	1008	1	46	22	032-19	19	1008	2	46	22
	031-20	20	1008	1	46	22	032-20	20	1008	2	48	22
	031-21 •	21	1008	1	46	22	032-21	21	1008	2	49	22
	031-22	22	1108	1	50	22	032-22	22	1108	2	52	22
	031-23 •	23	1210	1	62	25	032-23	23	1210	2	58	25
	031-24	24	1210	1	62	25	032-24	24	1210	2	61	25
	031-25 •	25	1210	1	63	25	032-25	25	1210	2	64	25
	031-26	26	1210	1	60	25	032-26	26	1210	2	65	25
	031-27 •	27	1210	1	60	25	032-27	27	1210	2	65	25
	031-28	28	1210	1	60	25	032-28	28	1210	2	65	25
	031-30 •	30	1210	1	63	25	032-30	30	1210	2	65	25
	031-38	38	1210	1	73	25	032-38	38	1610	2	76	25
	031-45	45	1210	1	73	25	032-45	45	1610	2	89	25
	031-57*	57	1210	6	83	25	032-57*	57	1610	7	89	25
	031-76*	76	1210	6	83	25	032-76*	76	1610	7	89	25
	031-95*	95	1210	6	83	25	032-95*	95	1610	7	89	25
	031-114*	114	1215	6	83	38	032-114*	114	1615	7	89	38
1/2" 12,70 mm	041-15 •	15	1008	1	46	22	042-15	15	1008	2	46	22
	041-16	16	1108	1	50	22	042-16	16	1108	2	50	22
	041-17 •	17	1210	1	59,5	25	042-17	17	1210	2	56	25
	041-18	18	1210	1	60	25	042-18	18	1210	2	58	25
	041-19 •	19	1210	1	63	25	042-19	19	1210	2	64	25
	041-20	20	1610	1	71	25	042-20	20	1610	2	66	25
	041-21 •	21	1610	1	71	25	042-21	21	1610	2	71	25
	041-22	22	1610	1	70	25	042-22	22	1610	2	76	25
	041-23 •	23	1610	1	76	25	042-23	23	1610	2	79	25
	041-24	24	1610	1	70	25	042-24	24	2012	2	84	32
	041-25 •	25	1610	1	76	25	042-25	25	2012	2	87	32
	041-26	26	1610	1	70	25	042-26	26	2012	2	85	32
	041-27 •	27	1610	1	76	25	042-27	27	2012	2	87	32
	041-28	28	2012	1	90	32	042-28	28	2012	2	87	32
	041-30 •	30	2012	1	90	32	042-30	30	2012	2	87	32
	041-38	38	2012	1	102	32	042-38	38	2012	2	102	32
	041-45	45	2012	1	102	32	042-45	45	2012	2	111	32
	041-57*	57	2012	6	111	32	042-57*	57	2012	7	111	32
	041-76*	76	2012	6	111	32	042-76*	76	2012	7	111	32
	041-95*	95	2012	6	111	32	042-95*	95	2012	7	111	32
041-114*	114	2517	6	124	45	042-114*	114	2517	7	124	45	
5/8" 15,87 mm	051-13 •	13	1008	1	46	22						
	051-14	14	1108	1	52	22						
	051-15 •	15	1210	1	63	25	052-15	15	1210	3		25,5
	051-16	16	1610	1	70	25	052-16	16	1610	3		25,5
	051-17 •	17	1610	1	71	25	052-17	17	1610	3		25,5
	051-18	18	1610	1	75	25	052-18	18	1610	3		25,5
	051-19 •	19	1610	1	76	25	052-19	19	1610	3		25,5
	051-20	20	1610	1	75	25	052-20	20	1610	3		25,5
	051-21 •	21	1610	1	76	25	052-21	21	1610	3		25,5
	051-22	22	1610	1	76	25	052-22	22	1610	3		25,5
	051-23 •	23	1610	1	76	25	052-23	23	1610	3		25,5
	051-24	24	2012	1	90	32	052-24	24	2012	2	90	32
	051-25 •	25	2012	1	90	32	052-25	25	2012	2	90	32
	051-26	26	2012	1	85	32	052-26	26	2012	2	90	32
	051-27 •	27	2012	1	90	32	052-27	27	2012	2	90	32
	051-28	28	2012	1	90	32	052-28	28	2012	2	90	32
	051-30 •	30	2012	1	90	32	052-30	30	2012	2	90	32
	051-38	38	2012	1	102	32	052-38	38	2517	2	108	45
	051-45	45	2012	1	111	32	052-45*	45	2517	7	110	45
051-57*	57	2012	6	111	32							
051-76*	76	2012	6	111	32							
051-95*	95	2517	6	124	45							
051-114*	114	2517	6	124	45							
3/4" 19,05 mm	061-13 •	13	1210	1	63	25						
	061-14	14	1610	1	71	25	062-14	14	1610	3		30,3
	061-15 •	15	1610	1	71	25	062-15	15	1610	3		30,3
	061-16	16	1610	1	75	25	062-16	16	1610	3		30,3
	061-17 •	17	1610	1	76	25	062-17	17	1610	3		30,3
	061-18	18	2012	1	90	32	062-18	18	2012	2	89	32
	061-19 •	19	2012	1	90	32	062-19	19	2012	2	95	32
	061-20	20	2012	1	90	32	062-20	20	2517	2	108	45
	061-21 •	21	2517	1	102	45	062-21	21	2517	2	108	45
	061-22	22	2517	1	102	45	062-22	22	2517	2	108	45
	061-23 •	23	2517	1	108	45	062-23	23	2517	2	108	45
	061-24	24	2517	1	108	45	062-24	24	2517	2	108	45
	061-25 •	25	2517	1	108	45	062-25	25	2517	2	108	45
	061-26	26	2517	1	108	45	062-26	26	2517	2	108	45
	061-27 •	27	2517	1	108	45	062-27	27	2517	2	108	45
	061-28	28	2517	1	108	45	062-28	28	2517	2	108	45
	061-30 •	30	2517	1	108	45	062-30	30	2517	2	108	45
	061-38	38	2517	1	124	45	062-38	38	3020	2	152	51
	061-45	45	2517	1	124	45	062-45*	45	3020	7	154	51
	061-57*	57	2517	6	124	45	062-57*	57	3020	7	160	51
061-76*	76	2517	6	124	45	062-76*	76	3020	7	160	51	
061-95*	95	2517	6	124	45	062-95*	95	3020	7	160	51	
061-114*	114	2525	6	124	63	062-114*	114	3030	7	160	76	

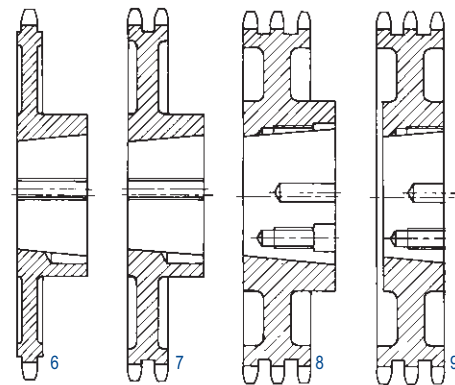
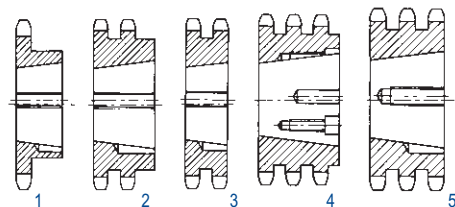
Taper lock® ketting wiel

Simplex

Steek	Type steek	Z	Type klem-bus	Uit-voering	Dm naaf Ø	A
1" 25,40 mm	081-13	13	1610	1	78	25
	081-14	14	1610	1	78	25
	081-15 •	15	1610	1	78	25
	081-16	16	2012	1	90	32
	081-17 •	17	2012	1	90	32
	081-18	18	2517	1	108	45
	081-19 •	19	2517	1	108	45
	081-20	20	2517	1	108	45
	081-21 •	21	2517	1	108	45
	081-22	22	2517	1	108	45
	081-23 •	23	2517	1	108	45
	081-24	24	2517	1	108	45
	081-25 •	25	2517	1	108	45
	081-26	26	2517	1	108	45
	081-27 •	27	2517	1	108	45
	081-28	28	2517	1	108	45
	081-30 •	30	3020	1	160	51
	081-38	38	3020	1	160	51
	081-45	45	3020	1	160	51
	08157*	57	3020	6	160	51
08176*	76	3020	6	160	51	
08195*	95	3020	6	160	51	
081114*	114	3030	6	150	76	
1" 1/4 31,75 mm	101-15 •	15	2517	1	108	45
	101-17 •	17	2517	1	108	45
	101-19 •	19	2517	1	108	45
	101-21 •	21	2517	1	108	45
	101-23 •	23	2517	1	108	45
	101-25 •	25	2517	1	108	45
	101-30 •	30	3020	1	160	51
	101-38*	38	3020	6	160	51

Triplex

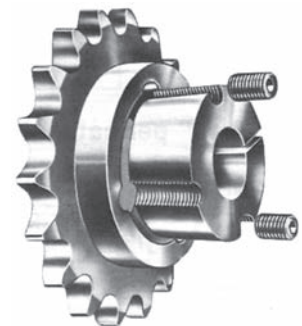
Steek	Type steek	Z	Type klem-bus	Uit-voering	Dm naaf Ø	A
3/8" 9,52 mm	063-15	15	1615	5		49,8
	063-17	17	2012	5		49,8
	063-19	19	2012	5		49,8
	063-21	21	2517	5		49,8
	063-23	23	2517	5		49,8
	063-25	25	2517	5		49,8
	063-27	27	3020	4	140	51,0
	063-30	30	3020	4	140	51,0
	063-38	38	3020	4	140	51,0
	063-45	45	3020	4	140	51,0
	063-57*	57	3020	8	160	51,0
	063-76*	76	3020	8	160	51,0
	063-95*	95	3030	8	165	76,0
	063-114*	114	3030	8	165	76,0
1/2" 12,70 mm	083-17	17	2517	5		79,6
	083-19	19	3020	5		79,6
	083-21	21	3020	5		79,6
	083-23	23	3525	5		79,6
	083-25	25	3525	5		79,6
	083-27	27	3525	5		79,6
	083-30	30	3525	5		79,6
	083-38*	38	3535	8	178	89
	083-45*	45	4040	8	216	102
	083-57*	57	4040	8	216	102
	083-76*	76	4040	8	216	102
	083-95*	95	4040	8	240	102
	083-114*	114	4545	8	260	115



Duplex

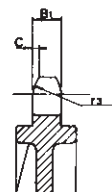
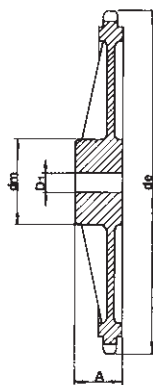
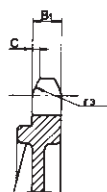
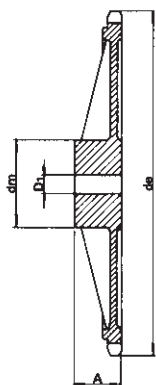
Steek	Type steek	Z	Type klem-bus	Uit-voering	Dm naaf Ø	A
1" 25,40 mm	082-15	15	2012	3		47,7
	082-16	16	2517	3		47,7
	082-17	17	2517	3		47,7
	082-18	18	2517	3		47,7
	082-19	19	2517	3		47,7
	082-20	20	2517	3		47,7
	082-21	21	3020	2	143	51
	082-22	22	3020	2	150	51
	082-23	23	3020	2	160	51
	082-24	24	3020	2	166	51
	082-25	25	3020	2	175	51
	082-26	26	3020	2	175	51
	082-27	27	3020	2	175	51
	082-28	28	3020	2	175	51
	082-30	30	3020	2	175	51
	082-38*	38	3030	7	160	76
	082-45*	45	3535	7	160	76
	082-57*	57	3535	7	175	89
082-76*	76	3525	7	175	89	
082-95*	95	4040	7	216	102	
082-114*	114	4040	7	216	102	

* Gietijzer = G 20 - UNI 5007



Materiaal: staal = C 45 UNI 7845

Kettingwiel gietijzer: G 20 UNI 5007



3/8"x 7/32"

t.b.v. rollenketting
DIN 8187 - ISO/R 606

Kettingwiel

r3	10	mm
C	1	mm
B1	5,3	mm
b1	5,2	mm
B2	15,4	mm
B3	25,6	mm

Ketting

Steek	9,525	mm
Inwendige breedte	5,72	mm
Roldiameter	6,35	mm

Z	d _e	d _p	Simplex			Duplex			Triplex		
			d _m	D ₁	A	d _m	D ₁	A	d _m	D ₁	A
38	119,5	115,35	70	20	32	80	20	40	90	24	56
45	140,7	136,55	70	20	32	80	20	40	90	24	56
57	176,9	172,91	70	20	32	80	20	40	90	24	56
76	234,9	230,49	70	20	32	80	20	40	100	24	56
*95	292,5	288,08	80	20	40	90	20	45	100	24	56
*114	349,6	345,68	80	20	40	95	20	45	100	24	56
*150	459,2	454,82	90	24	45	100	24	50	125	24	60

1/2"x 5/16"

t.b.v. rollenketting
DIN 8187 - ISO/R 606

Kettingwiel

r3	13	mm
C	1,3	mm
B1	7,2	mm
b1	7	mm
B2	21	mm
B3	34,9	mm

Ketting

Steek	12,7	mm
Inwendige breedte	7,75	mm
Roldiameter	8,51	mm

Z	d _e	d _p	Simplex			Duplex			Triplex		
			d _m	D ₁	A	d _m	D ₁	A	d _m	D ₁	A
38	158,6	153,80	70	20	40	90	24	50	100	24	60
45	188	182,07	70	20	40	90	24	50	100	24	60
57	236,4	230,54	70	20	40	90	24	50	100	24	60
*76	313,3	307,33	80	24	40	100	24	56	100	24	60
*95	390,1	384,11	80	24	45	100	24	56	120	24	67
*114	466,9	460,90	80	24	45	100	24	63	120	24	67

5/8"x 3/8"

t.b.v. rollenketting
DIN 8187 - ISO/R 606

Kettingwiel

r3	16	mm
C	1,6	mm
B1	9,1	mm
b1	9	mm
B2	25,5	mm
B3	42,1	mm

Ketting

Steek	15,875	mm
Inwendige breedte	9,65	mm
Roldiameter	10,16	mm

Z	d _e	d _p	Simplex			Duplex			Triplex		
			d _m	D ₁	A	d _m	D ₁	A	d _m	D ₁	A
38	199,2	192,24	80	20	40	100	30	50	100	32	60
45	235	227,58	80	20	40	100	30	50	100	32	60
57	296	288,18	90	24	45	100	30	56	100	32	63
76	392,1	384,16	90	24	50	100	30	63	110	35	67
*95	488,5	480,14	100	24	56	110	30	63	125	35	70
*114	584,1	576,13	100	24	56	125	30	70	125	35	80

3/4"x 7/16"

t.b.v. rollenketting
DIN 8187 - ISO/R 606

Kettingwiel

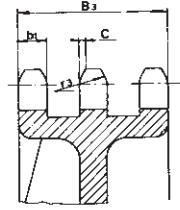
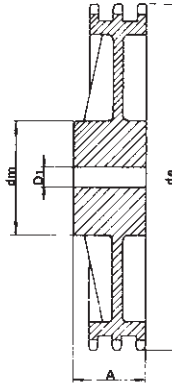
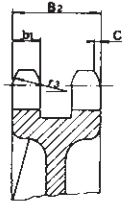
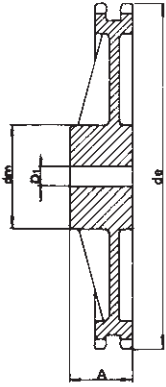
r3	19	mm
C	2	mm
B1	11,1	mm
b1	10,8	mm
B2	30,3	mm
B3	49,8	mm

Ketting

Steek	19,05	mm
Inwendige breedte	11,68	mm
Roldiameter	12,07	mm

Z	d _e	d _p	Simplex			Duplex			Triplex		
			d _m	D ₁	A	d _m	D ₁	A	d _m	D ₁	A
38	239	230,69	100	24	56	110	30	63	140	30	70
45	282,5	273,1	100	24	56	110	30	63	140	30	70
57	354	345,81	100	30	56	120	30	63	140	40	70
76	469,9	460,99	100	30	56	135	30	63	160	40	75
*95	585,1	576,17	100	30	65	135	30	70	170	40	82
*114	700,6	691,36	100	30	65	135	30	70	170	50	82

Kettingwiel gietijzer: G 20 UNI 5007



1" x 17,02mm t.b.v. rollenketting DIN 8187 - ISO/R 606

Kettingwiel

r3	26	mm
C	2,5	mm
B1	16,2	mm
b1	15,8	mm
B2	47,7	mm
B3	79,6	mm

Ketting

Steek	25,4	mm
Inwendige breedte	17,02	mm
Roldiameter	15,88	mm

Z	d _e	d _p	Simplex			Duplex		Triplex			
			d _m	D ₁	A	d _m	D ₁	A	d _m	D ₁	A
30	254,0	243,00	110	30	65	125	40	75	145	40	90
38	320,0	307,59	110	30	65	140	40	75	160	45	100
45	377,0	364,13	125	30	70	150	40	75	160	45	100
57	474,0	461,08	125	35	70	170	40	90	165	45	100
76	627,0	614,65	140	35	80	175	40	95	200	45	110
95	781,0	768,22	140	40	80	175	45	95	200	50	110
*114	933,0	921,81	150	40	80	175	45	95	200	50	115

1" 1/4 x 3/4" t.b.v. rollenketting DIN 8187 - ISO/R 606

Kettingwiel

r3	32	mm
C	3,5	mm
B1	18,5	mm
b1	18,2	mm
B2	54,6	mm
B3	91	mm

Ketting

Steek	31,75	mm
Inwendige breedte	19,56	mm
Roldiameter	19,05	mm

Z	d _e	d _p	Simplex			Duplex		Triplex			
			d _m	D ₁	A	d _m	D ₁	A	d _m	D ₁	A
30	318,9	303,75	115	35	70	130	40	80			
38	399,6	384,49	125	35	70	140	45	90	180	56	110
45	470,3	455,17	125	35	70	140	45	90			
57	591,5	576,36	135	40	80	160	50	100	180	60	125
76	783,5	768,32	140	40	90	180	50	100			

1" 1/2 x 1" t.b.v. rollenketting DIN 8187 - ISO/R 606

Kettingwiel

r3	38	mm
C	4	mm
B1	24,1	mm
b1	23,6	mm
B2	72	mm
B3	120,3	mm

Ketting

Steek	38,1	mm
Inwendige breedte	25,4	mm
Roldiameter	25,4	mm

Z	d _e	d _p	Simplex			Duplex		Triplex			
			d _m	D ₁	A	d _m	D ₁	A	d _m	D ₁	A
30	379,5	364,5	130	40	85						
38	476,2	461,39	140	45	90	180	45	100	200	60	150
45	561,2	546,2	140	45	90						
57	706,5	691,63	160	45	100	200	55	110	200	60	150
76	936,9	921,98	170	45	100	220	55	120	250	70	150

* Versterkte uitvoering

Kettinggeleideprofiel PE

Materiaal: PE-UHMW

Polyethyleen hoog molecuair

Kleur: groen - standaard lengte 2 m

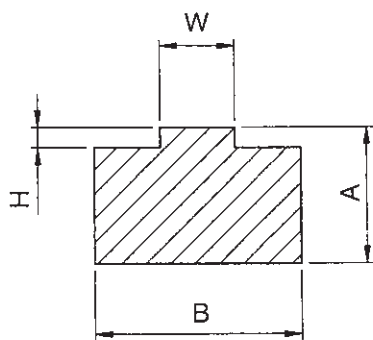
Dichtheid 0,945 g/cm³

Dynamische wrijvingscoëfficiënt van 0,2 (P = 0,05 N/mm² - V = 0,6 m/s - T = 40°C)

Bedrijfstemperatuur: -200°C tot 60°C. Voor korte periodes tot 80°C.

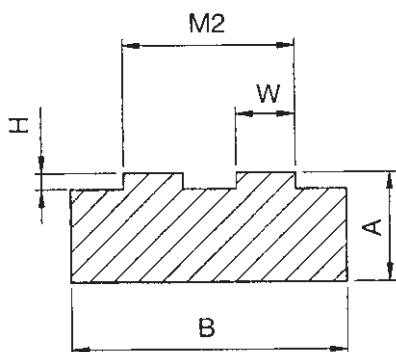
Lineaire thermische expansie: mm² per 10°C uit omgevingstemperatuur van 20°C.

Profiel "T"



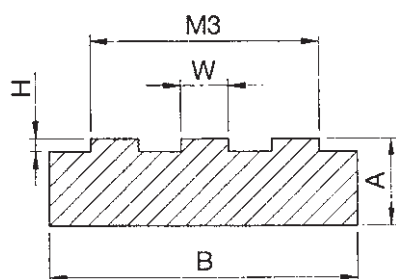
Profiel "T" voor simplex ketting		Ketting	ISO	Afmetingen geleider		Gewicht kg/mtr
AxB	H			W		
GC-T-06	10x15	3/8"x7/32"	06 B-1	1,5	5,4	0,130
GC-T-08	10x20 15x20 20x20	1/2"x5/16"	08 B-1	2,2	7,4	0,175 0,260 0,340
GC-T-10	15x20 20x20	5/8"x3/8"	10 B-1	2,6	9,2	0,250 0,333
GC-T-12	15x25 20x25	3/4"x7/16"	12 B-1	2,4	11,3	0,320 0,430
GC-T-16	15x40 20x40	1"x17,02mm	16 B-1	3,5	16,5	0,450 0,675

Profiel "T2"



Profiel "T2" voor duplex ketting		Ketting	ISO	Afmetingen geleider			Gewicht kg/mtr
AxB	H			M2	W		
GC-T2-06	10x25	3/8"x7/32"	06 B-2	1,5	15,74	5,4	0,220
GC-T2-08	10x35 15x35 20x35	1/2"x5/16"	08 B-2	2,2	21,42	7,4	0,295 0,460 0,630
GC-T2-10	10x40 15x40 20x40	5/8"x3/8"	10 B-2	2,6	25,79	9,2	0,320 0,540 0,770
GC-T2-12	15x45 20x45	3/4"x7/16"	12 B-2	2,4	30,76	11,3	0,620 0,845
GC-T2-16	15x65 20x65	1"x17,02 mm	16 B-2	3,5	48,38	16,5	0,860 1,185

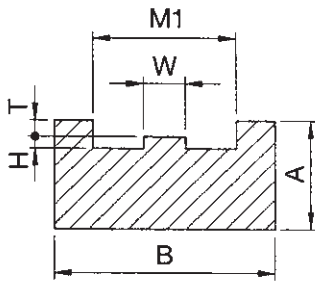
Profiel "T3"



Profiel "T3" voor triplex ketting		Ketting	ISO	Afmetingen geleider			Gewicht kg/mtr
AxB	H			M3	W		
GC-T3-06	10x35	3/8"x7/32"	06 B-3	1,5	25,88	5,4	0,770
GC-T3-08	10x45 15x45 20x45	1/2"x5/16"	08 B-3	2,2	35,24	7,4	0,820 1,045 1,270
GC-T3-10	10x55 15x55 20x55	5/8"x3/8"	10 B-3	2,6	42,38	9,2	0,850 1,125 1,400
GC-T3-12	15x60 20x60	3/4"x7/16"	12 B-3	2,4	50,22	11,3	0,855 1,155

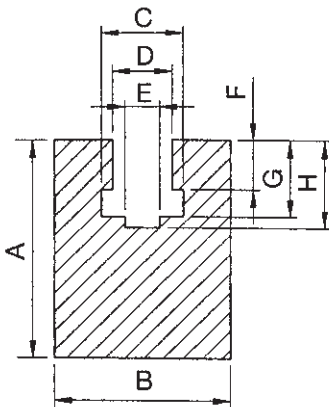
Kettinggeleideprofiel PE

Profiel "E"



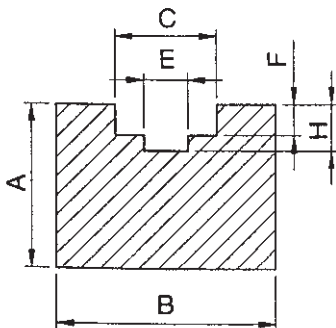
Profiel "E" voor simplex ketting		Ketting	ISO	Afmetingen geleider				Gewicht kg/mtr
AxB	H			M1	W	T		
GC-E-06	10x25	3/8"x7/32"	06 B-1	1,5	15	5,4	4,35	0,188
GC-E-08	15x30	1/2"x5/16"	08 B-1	2,2	20	7,4	7,2	0,352
GC-E-10	20x33	5/8"x3/8"	10 B-1	2,6	23	9,2	9,5	0,394
GC-E-12	20x38	3/4"x7/16"	12 B-1	2,4	28	11,3	11,11	0,564
GC-E-16	25x51	1"x17,02mm	16B-1	3,5	41	16,5	16,48	0,830

Profiel "K"



Profiel "K" voor simplex ketting		Ketting	ISO	Afmetingen geleider					Gew. kg/mtr	
AxB	H			D	E	F	G	C		
GC-K-06	25x20	3/8"x7/32"	06 B-1	10	6,8	4	5,6	8,7	9,3	0,430
GC-K-08	30x24	1/2"x5/16"	08 B-1	12,7	9	5	7,4	11,5	12,8	0,550
GC-K-10	35x30	5/8"x3/8"	10 B-1	14,8	10,7	6	9,3	13,5	15,4	0,830
GC-K-12	35x40	3/4"x7/16"	12 B-1	17,5	12,7	7	11,3	15,9	16,9	1,100
GC-K-16	45x40	1"x17,02 mm	16 B-1	26,8	16,5	9	16,6	25,7	24,4	1,220

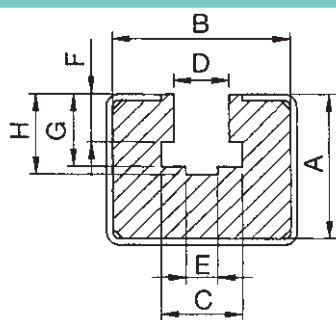
Profiel "U"



Profiel "U" voor simplex ketting		Ketting	ISO	Afmetingen geleider			Gewicht kg/mtr	
AxB	H			E	F	C		
GC-U-06	15x20	3/8"x7/32"	06 B-1	4,2	4	2,8	9,2	0,260
GC-U-08	15x25	1/2"x5/16"	08 B-1	4,8	5	3,5	12,7	0,310
GC-U-10	15x25	5/8"x3/8"	10 B-1	5,1	6	3,6	15,2	0,300
GC-U-12	20x25	3/4"x7/16"	12 B-1	5,7	7	3,9	16,7	0,400

Kettinggeleideprofiel PE

Profiel "KG"

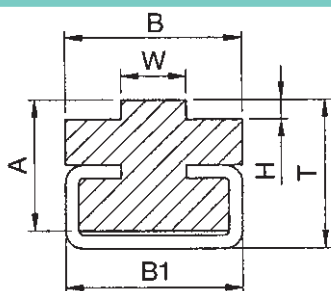


Maatvoering afgestemd op metalen steun

Profiel "KG" voor simplex ketting	Ketting	ISO	Ondersteuning met.	Afmetingen geleider							Gew. kg/mtr
				H	D	E	F	G	C		
GC-KG-08	22,5x27(*) 1/2"x5/16"	08 B-1	C10	13	8,7	5	7,4	11,5	12,8	1,295	
GC-KG-10	22,5x27 5/8"x3/8"	10 B-1	C10	14,9	10,7	6	9,3	13,5	15,4	1,285	
GC-KG-12	22,5x27 3/4"x7/16"	12 B-1	C10	17,5	12,3	7	11,3	15,9	16,9	1,275	

* Op aanvraag

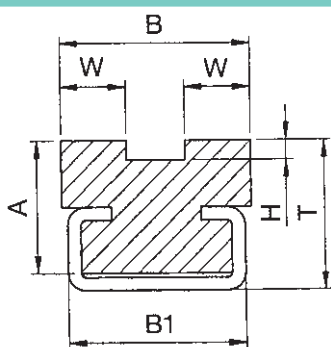
Profiel "CT"



Maatvoering afgestemd op metalen steun

Profiel "CT" voor simplex ketting	Ketting	ISO	Ondersteuning met.	Afmetingen geleider				Gew. kg/mtr
				H	T	W	B1	
GC-CT-08	15x20 1/2"x5/16"	08 B-1	C3	2,2	17	7,4	20	0,820
GC-CT-10	15x20 5/8"x3/8"	10 B-1	C3	2,6	17	9,2	20	0,830
GC-CT-12	15x20 3/4"x7/16"	12 B-1	C3	2,4	17	11,3	20	0,840
GC-CT-16	15x28 1"x17,02 mm	16 B-1	C5	3,5	18	16,5	28	1,240

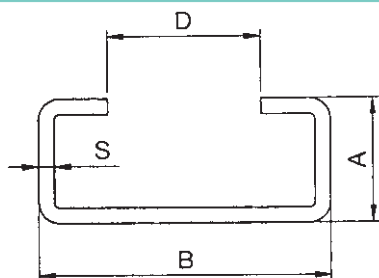
Profiel "CT2"



Maatvoering afgestemd op metalen steun

Profiel "CT2" voor duplex ketting	Ketting	ISO	Ondersteuning met.	Afmetingen geleider				Gew. kg/mtr
				H	T	W	B2	
GC-CT2-06	15x15,7 3/8"x7/32"	06 B-2	C3	1,5	17	5,4	20	0,740
GC-CT2-08	15x21,4 1/2"x5/16"	08 B-2	C3	2,2	17	7,4	20	0,840
GC-CT2-10	15x25,9 5/8"x3/8"	10 B-2	C5	2,6	19	9,2	28	0,850
GC-CT2-12	15x30,7 3/4"x7/16"	12 B-2	C5	2,4	19	11,3	28	1,250
GC-CT2-16	20x48,3 1"x17,02mm	16 B-2	C9	3,5	27	16,5	38	2,150

Ondersteuning metaal

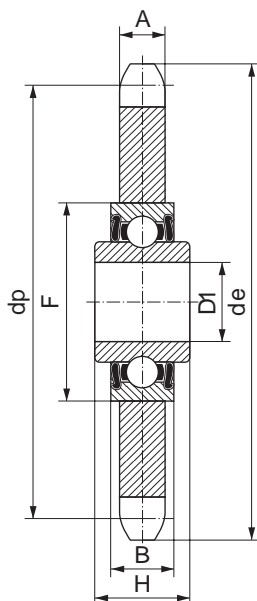


Ondersteuning metaal	Standaard lengte m	Afmetingen geleider				Gewicht kg/mtr
		A	B	D	S	
C3	10x20(*) 2	10	20	10	1,3	0,480
C5	12x28(*) 2	12	28	14	1,5	0,850
C9	18x38(*) 2	18	38	22	1,5	1,500
C10	24x30(*) 2	24	30	20	1,5	0,950

* Standaard leverbaar in gegalvaniseerd en roestvast staal AISI 304

Spankettingwielen

Steek in inches
Overige maten in mm



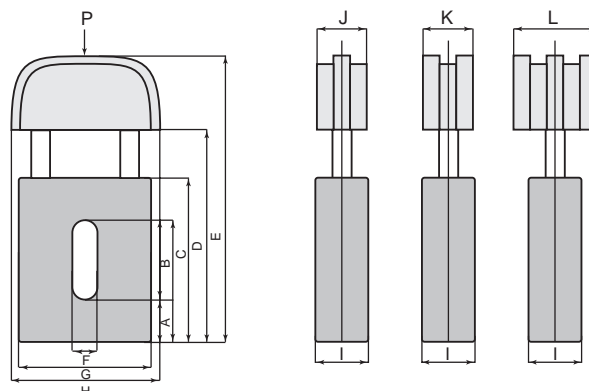
Voor rollenketting volgens DIN 8187 (ISO 606)

Aantal tanden z	Steek en kettingnr.	Afmetingen						
		d _e	d _p	A	D ₁	F	B	H
21	3/8" x 7/32" 2191	68	63,9	5,3	16 + 0,26 + 0,13	40	12	18,3
18	1/2" x 1/8" 1001	78,9	73,14	3	16 + 0,26 + 0,13	40	12	18,3
18	1/2" x 3/16" 1003	78,9	73,13	4,5	16 + 0,26 + 0,13	40	12	18,3
16	1/2" x 5/16" 1603	69,5	65,1	7,2	16 + 0,26 + 0,13	40	12	18,3
18	1/2" x 5/16" 1603	77,8	73,14	7,2	16 + 0,26 + 0,13	40	12	18,3
14	5/8" x 3/8" 1623	78	71,34	9,1	16 + 0,26 + 0,13	40	12	18,3
15	5/8" x 3/8" 1623	83	76,36	9,1	16 + 0,26 + 0,13	40	12	18,3
17	5/8" x 3/8" 1623	93	86,39	9,1	16 + 0,26 + 0,13	40	12	18,3
13	3/4" x 7/16" 1642	87,5	79,59	11,1	16 + 0,26 + 0,13	40	12	18,3
15	3/4" x 7/16" 1642	99,8	91,63	11,1	16 + 0,26 + 0,13	40	12	18,3
12	1" x 17,02 mm 1666	109	98,14	16,2	20 + 0,01 + 0	47	14	17,7
13	1 1/4" x 3/4" 1682	147,8	132,65	18,5	25 + 0,01 + 0	52	15	21

Compleet met kogellager
Voorzien van levensduursmering
Materiaal: FE 40/45



Automatische kettingspanners



Voor rollenketting volgens DIN 8187 (ISO 606)

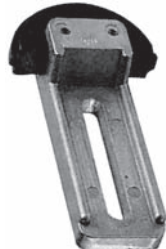
Type	Steek	A	B	C	D	E	F	G	H	I	J	K	L	P in Newton min. max.	
TO 2191	3/8"	10	48	75	105	138	10,5	60	69	25	20	16	26	130	250
TO 1603	1/2"	10	48	75	105	138	10,5	60	69	25	20	20,5	34,5	130	250
TO 1623	5/8"	12	60	90	125	168	12,5	75	89	30	22	25	41,5	180	420
TO 1642	3/4"	12	60	90	125	168	12,5	75	89	30	22	29,5	-	180	420
TO 1666	1"	10	75	108	148	196	14,5	90	109	35	25	46	-	300	650
TO 1682	1 1/4"	10	75	108	148	196	14,5	90	109	35	25	-	-	300	650
TO 1702	1 1/2"	10	75	108	148	196	14,5	90	109	35	25	-	-	300	650

Onderstaande uitvoeringen van kettingspanners zijn op aanvraag leverbaar:

Type TCR



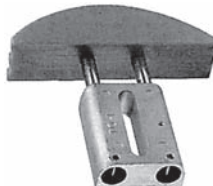
Type TF



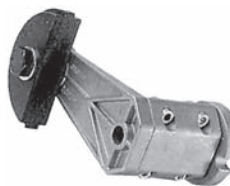
Type ETR



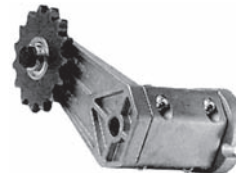
Type TA



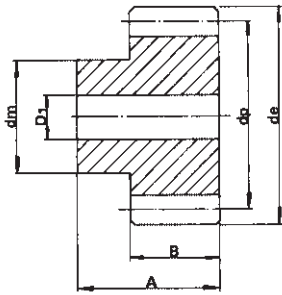
Type RHP



Type RHR



Met naaf
Drukhoek 20°



Materiaal: C45 UNI 7845

Tandwielen recht gefreesd

Tandbreedte "B" voor:

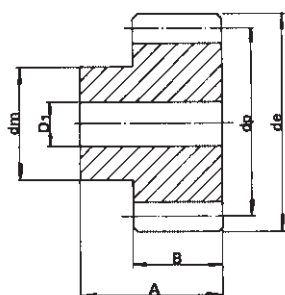
Modul 1	=	15 mm
Modul 1.5	=	17 mm
Modul 2	=	20 mm
Modul 2.5	=	25 mm
Modul 3	=	30 mm
Modul 4	=	40 mm
Modul 5	=	50 mm
Modul 6	=	60 mm

Totale breedte "A" voor:

Modul 1	=	25 mm
Modul 1.5	=	30 mm
Modul 2	=	35 mm
Modul 2.5	=	40 mm
Modul 3	=	50 mm
Modul 4	=	60 mm
Modul 5	=	75 mm
Modul 6	=	80 mm

Z	Modul 1				Modul 1.5				Modul 2				Modul 2.5			
	d _e	d _p	d _m	D ₁	d _e	d _p	d _m	D ₁	d _e	d _p	d _m	D ₁	d _e	d _p	d _m	D ₁
12	14	12	9	5	21,0	18,0	14	8	28	24	18	10	35,0	30,0	22	10
13	15	13	10	5	22,5	19,5	14	8	30	26	19	10	37,5	32,5	25	10
14	16	14	10	6	24,0	21,0	18	8	32	28	20	10	40,0	35,0	28	10
15	17	15	12	6	25,5	22,5	18	8	34	30	22	10	42,5	37,5	30	10
16	18	16	13	6	27,0	24,0	20	8	36	32	24	10	45,0	40,0	32	12
17	19	17	14	8	28,5	25,5	20	8	38	34	25	10	47,5	42,5	35	12
18	20	18	15	8	30,0	27,0	20	8	40	36	25	10	50,0	45,0	35	12
19	21	19	15	8	31,5	28,5	20	8	42	38	25	10	52,5	47,5	35	12
20	22	20	16	8	33,0	30,0	25	8	44	40	30	10	55,0	50,0	40	14
21	23	21	16	8	34,5	31,5	25	10	46	42	30	12	57,5	52,5	40	14
22	24	22	18	8	36,0	33,0	25	10	48	44	30	12	60,0	55,0	45	14
23	25	23	18	8	37,5	34,5	25	10	50	46	30	12	62,5	57,5	45	14
24	26	24	20	8	39,0	36,0	25	10	52	48	35	12	65,0	60,0	45	14
25	27	25	20	8	40,5	37,5	25	10	54	50	35	12	67,5	62,5	50	14
26	28	26	20	8	42,0	39,0	30	12	56	52	40	12	70,0	65,0	50	14
27	29	27	20	8	43,5	40,5	30	12	58	54	40	12	72,5	67,5	50	14
28	30	28	20	8	45,0	42,0	30	12	60	56	40	12	75,0	70,0	50	14
29	31	29	20	8	46,5	43,5	30	12	62	58	40	14	77,5	72,5	50	14
30	32	30	20	8	48,0	45,0	30	12	64	60	40	14	80,0	75,0	55	16
31	33	31	25	10	49,5	46,5	35	12	66	62	45	14	82,5	77,5	55	16
32	34	32	25	10	51,0	48,0	35	12	68	64	45	14	85,0	80,0	55	16
33	35	33	25	10	52,5	49,5	35	12	70	66	45	14	87,5	82,5	55	16
34	36	34	25	10	54,0	51,0	35	12	72	68	45	14	90,0	85,0	55	16
35	37	35	25	10	55,5	52,5	35	12	74	70	45	14	92,5	87,5	60	16
36	38	36	25	10	57,0	54,0	35	12	76	72	45	14	95,0	90,0	60	16
37	39	37	25	10	58,5	55,5	40	12	78	74	50	14	97,5	92,5	60	16
38	40	38	25	10	60,0	57,0	40	12	80	76	50	14	100,0	95,0	60	16
39	41	39	25	10	61,5	58,5	40	12	82	78	50	14	102,5	97,5	60	16
40	42	40	25	10	63,0	60,0	40	12	84	80	50	14	105,0	100,0	70	20
41	43	41	30	10	64,5	61,5	50	14	86	82	60	16	107,5	102,5	70	20
42	44	42	30	10	66,0	63,0	50	14	88	84	60	16	110,0	105,0	70	20
43	45	43	30	10	67,5	64,5	50	14	90	86	60	16	112,5	107,5	70	20
44	46	44	30	10	69,0	66,0	50	14	92	88	60	16	115,0	110,0	70	20
45	47	45	30	10	70,5	67,5	50	14	94	90	60	16	117,5	112,5	70	20
46	48	46	30	10	72,0	69,0	50	14	96	92	60	16	120,0	115,0	70	20
47	49	47	30	10	73,5	70,5	50	14	98	94	60	16	122,5	117,5	80	20
48	50	48	30	10	75,0	72,0	50	14	100	96	70	16	125,0	120,0	80	20
49	51	49	30	10	76,5	73,5	50	14	102	98	70	16	127,5	122,5	80	20
50	52	50	30	12	78,0	75,0	50	14	104	100	70	16	130,0	125,0	80	20
51	53	51	40	12	79,5	76,5	60	15	106	102	70	20	132,5	127,5	90	20
52	54	52	40	12	81,0	78,0	60	15	108	104	70	20	135,0	130,0	90	20
53	55	53	40	12	82,5	79,5	60	15	110	106	70	20	137,5	132,5	90	20
54	56	54	40	12	84,0	81,0	60	15	112	108	70	20	140,0	135,0	90	20
55	57	55	40	12	85,5	82,5	60	15	114	110	70	20	142,5	137,5	90	20
56	58	56	40	12	87,0	84,0	60	15	116	112	70	20	145,0	140,0	100	20
57	59	57	40	12	88,5	85,5	60	15	118	114	70	20	147,5	142,5	100	20
58	60	58	40	12	90,0	87,0	60	15	120	116	70	20	150,0	145,0	100	20
59	61	59	40	12	91,5	88,5	60	15	122	118	70	20	152,5	147,5	100	20
60	62	60	40	12	93,0	90,0	60	15	124	120	70	20	155,0	150,0	100	20
61	63	61	50	12	94,5	91,5	70	20	126	122	80	20				
62	64	62	50	12	96,0	93,0	70	20	128	124	80	20				
63	65	63	50	12	97,5	94,5	70	20	130	126	80	20				
64	66	64	50	12	99,0	96,0	70	20	132	128	80	20				
65	67	65	50	12	100,5	97,5	70	20	134	130	80	20				
66	68	66	50	12	102,0	99,0	70	20	136	132	80	20				
67	69	67	50	12	103,5	100,5	70	20	138	134	80	20				
68	70	68	50	12	105,0	102,0	70	20	140	136	80	20				
69	71	69	50	12	106,5	103,5	70	20	142	138	80	20				
70	72	70	50	12	108,0	105,0	70	20	144	140	80	20				

Met naaf
Drukhoek 20°



Materiaal: C45 UNI 7845

Tandwielen recht gefreesd

Tandbreedte "B" voor:

Modul 1	=	15 mm
Modul 1.5	=	17 mm
Modul 2	=	20 mm
Modul 2.5	=	25 mm
Modul 3	=	30 mm
Modul 4	=	40 mm
Modul 5	=	50 mm
Modul 6	=	60 mm

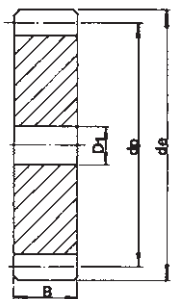
Totale breedte "A" voor:

Modul 1	=	25 mm
Modul 1.5	=	30 mm
Modul 2	=	35 mm
Modul 2.5	=	40 mm
Modul 3	=	50 mm
Modul 4	=	60 mm
Modul 5	=	75 mm
Modul 6	=	80 mm

Z	Modul 3				Modul 4				Modul 5				Modul 6			
	d _e	d _p	d _m	D ₁	d _e	d _p	d _m	D ₁	d _e	d _p	d _m	D ₁	d _e	d _p	d _m	D ₁
12	42	36	25	12	56	48	35	14	70	60	45	16	84	72	54	16
13	45	39	25	12	60	52	40	14	75	65	50	16	90	78	60	16
14	48	42	30	12	64	56	45	14	80	70	55	20				
15	51	45	35	12	68	60	45	14	85	75	60	20	102	90	70	20
16	54	48	38	15	72	64	50	15	90	80	65	20	108	96	75	20
17	57	51	42	15	76	68	50	15	95	85	70	20				
18	60	54	45	15	80	72	50	15	100	90	70	20	120	108	80	20
19	63	57	45	15	84	76	60	15	105	95	70	20				
20	66	60	45	15	88	80	60	15	110	100	80	20	132	120	90	20
21	69	63	45	15	92	84	70	20	115	105	80	20				
22	72	66	50	15	96	88	70	20	120	110	80	25				
23	75	69	50	15	100	92	75	20	125	115	90	25				
24	78	72	50	16	104	96	75	20	130	120	90	25	156	144	110	25
25	81	75	60	16	108	100	75	20	135	125	90	25	162	150	110	25
26	84	78	60	16	112	104	75	20	140	130	100	25				
27	87	81	60	16	116	108	75	20	145	135	100	25				
28	90	84	60	16	120	112	75	20	150	140	100	25				
29	93	87	60	16	124	116	75	20	155	145	100	25				
30	96	90	60	16	128	120	75	20	160	150	100	25				
31	99	93	70	20	132	124	80	20								
32	102	96	70	20	136	128	80	20								
33	105	99	70	20	140	132	80	20								
34	108	102	70	20	144	136	80	20								
35	111	105	70	20	148	140	80	20								
36	114	108	70	20	152	144	80	20								
37	117	111	80	20												
38	120	114	80	20												
39	123	117	80	20												
40	126	120	80	20												
41	129	123	90	20												
42	132	126	90	20												
43	135	129	90	20												
44	138	132	90	20												
45	141	135	90	20												
46	144	138	90	20												
47	147	141	90	20												
48	150	144	100	20												

Zonder naaf
Drukhoek 20°

Tandwielen recht gefreesd



Tandbreedte "B" voor:

Modul 1	=	15 mm
Modul 1.5	=	17 mm
Modul 2	=	20 mm
Modul 2.5	=	25 mm
Modul 3	=	30 mm
Modul 4	=	40 mm
Modul 5	=	50 mm
Modul 6	=	60 mm

Materiaal: C45 UNI 7845

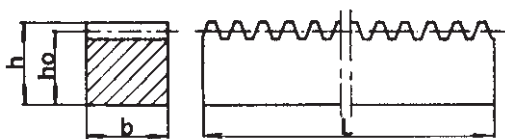
Z	Modul 1				Modul 1.5				Modul 2				Modul 2.5			
	d _e	d _p	d _m	D ₁	d _e	d _p	d _m	D ₁	d _e	d _p	d _m	D ₁	d _e	d _p	d _m	D ₁
55																
57																
60																
65													167,5	162,5		20
70													180,0	175,0		20
72	74	72		12	111,0	108,0		20	148	144		20	185,0	180,0		20
75	77	75		12	115,5	112,5		20	154	150		20	192,5	187,5		20
76	78	76		12	117,0	114,0		20	156	152		20	195,0	190,0		20
80	82	80		12	123,0	120,0		20	164	160		20	205,0	200,0		25
85	87	85		12	130,5	127,5		20	174	170		20	217,5	212,5		25
90	92	90		12	138,0	135,0		20	184	180		20	230,0	225,0		25
95	97	95		12	145,5	142,5		20	194	190		20	242,5	237,5		25
100	102	100		12	153,0	150,0		20	204	200		20	255,0	250,0		25
110	112	110		12	168,0	165,0		20	224	220		20	280,0	275,0		25
114	116	114		12	174,0	171,0		20	232	228		20	290,0	285,0		25
120	122	120		12	183,0	180,0		20	244	240		20	305,0	300,0		25
127	129	127		12	193,5	190,5		20	258	254		20	322,5	317,5		25

Z	Modul 3				Modul 4				Modul 5				Modul 6			
	d _e	d _p	d _m	D ₁	d _e	d _p	d _m	D ₁	d _e	d _p	d _m	D ₁	d _e	d _p	d _m	D ₁
28													180	168		25
30													192	180		25
32												25	204	192		25
35									170	160		25	222	210		25
38					160	152		25	185	175		25	240	228		25
40					168	160		25	200	190		30	252	240		25
45					188	180		25	210	200		30				
48					200	192		25	235	225		30				
50	156	150		25	208	200		25	250	240		30				
52	162	156		25	216	208		25	260	250		30				
55	171	165		25	228	220		25	270	260		30				
57	177	171		25	236	228		25	285	275		30				
60	186	180		25	248	240		25	295	285		30				
65	201	195		25	268	260		25	310	300		30				
70	216	210		25	288	280		25	335	325		30				
72	222	216		25					360	350		30				
75	231	225		25	308	300		25								
76	234	228		25	312	304		25	385	375		30				
80	246	240		25	328	320		25	390	380		30				
85	261	255		25	348	340		25	410	400		30				
90	276	270		25	368	360		25	435	425		30				
95	291	285		25	388	380		25	460	450		30				
100	306	300		25	408	400		25	485	475		30				
110	336	330		25	448	440		25	510	500		30				
114	348	342		25	464	456		25	560	550		30				
120	366	360		25					580	570		30				
127	387	381		25												

Drukhoek 20°

Tandheugels recht gefreesd

Materiaal: C40

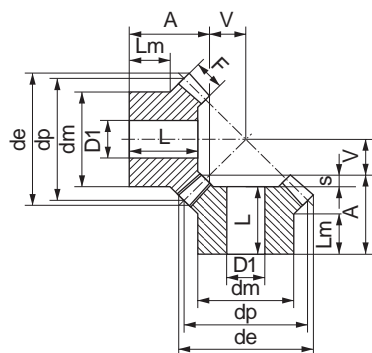


Modul	Afmetingen b x h			L	kg
	b	h	h _o		
1	15	15	14	500	0,820
				1000	1,640
				2000	3,200
				3000	4,800
1.5	17	17	15.5	500	1,000
				1000	2,050
				2000	4,000
				3000	6,000
2	20	20	18	500	1,410
				1000	2,750
				2000	5,500
				3000	8,200
2.5	25	25	22.5	500	2,100
				1000	4,500
				2000	9,000
				3000	13,400
3	30	30	27	500	3,100
				1000	6,500
				2000	13,000
				3000	19,400
4	30	30	26	500	3,050
				1000	6,100
				2000	12,500
				3000	18,500
4	40	40	36	500	5,500
				1000	11,000
				2000	23,000
				3000	34,000
5	50	50	45	500	8,300
				1000	17,500
				2000	35,000
				3000	52,400
6	60	60	54	500	12,650
				1000	25,500
				2000	51,000
				3000	76,400
10	80	80	70	2000	77,000

Drukhoek: 20°

Tandwielen conisch gefreesd

Materiaal: C45 - UNI 7847



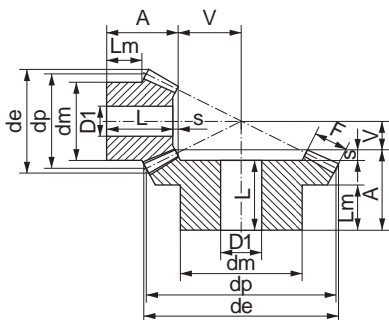
Verhouding 1:1

M	Z	d _p	d _e	F	A	d _p	D ₁	L	V	S	L _m
1.5	16	24,0	26,12	6	18,9	20,3	8		7,10		12
	20	30,0	32,12	10	20	22	10	18	7,40	2	8,5
	25	37,5	39,62	10	23	28	10	21	11,09	2	12
	30	45,0	47,12	12	25	30	12	22,5	13,35	2,5	12
2	16	32,0	34,83	8	23,5	25,3	8		9,50		14
	20	40,0	42,83	12	25	32	10	22	10,78	3	11,7
	25	50,0	52,82	14	28	40	12	25	14,28	3	12,3
	30	60,0	62,83	16	30	50	12	27	17,78	3	12,8
2.5	16	40,0	43,53	10	28,1	30,3	12		11,90		15
	20	50,0	53,53	12	30,5	40	12	27	15,43	3,5	16
	25	62,5	66,00	15	33,5	50	15	30	19,48	3,5	16
	30	75,0	78,53	18	35,5	55	15	32	23,63	3,5	16
3	16	48,0	52,25	12	31,7	40,3	12		14,30		18
	20	60,0	64,24	18	35	45	15	31	16,00	4	13,6
	25	75,0	79,24	20	38	55	15	34	22,00	4	16
	30	90,0	94,24	22	40	60	20	36	28,00	4	17
3.5	16	56,0	60,95	14	36,4	45,3	16		16,60		20
	20	70,0	74,95	22	40,5	55	15	36	18,13	4,5	17
	25	87,5	92,45	26	43,5	65	20	39	23,97	4,5	18
	30	105,0	109,95	30	48	70	20	43,5	30,02	4,5	19
4	16	64,0	69,65	15	44,3	50,3	16		19,70		25
	20	80,0	85,65	25	43	60	18	38	20,74	5	18
	25	100,0	105,65	28	45	70	20	40	28,50	5	18
	30	120,0	125,65	32	48	80	20	43	35,67	5	16
4.5	16	72,0	78,38	17,5	46,3	55,3	20		21,70		25
	20	90,0	96,38	28	48	65	20	42	23,41	6	18
	25	112,5	118,80	32	50	75	20	44	31,76	6	18
	30	135,0	141,38	35	53	90	20	47	40,82	6	17
5	16	80,0	87,07	18	48,9	60,3	20		25,10		25
	20	100,0	107,07	30	50,5	70	20	44	26,86	6,5	18,5
	25	125,0	132,07	34	53,5	90	20	47	36,36	6,5	18
	30	150,0	157,07	38	56,5	110	20	50	45,97	6,5	18

Drukhoek: 20°

Tandwielen conisch gefreesd

Materiaal: C45 - UNI 7847



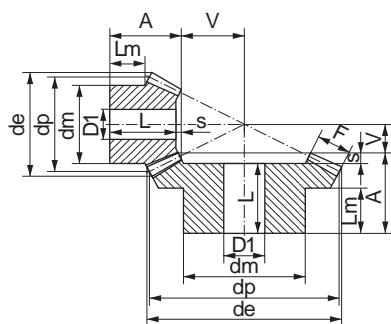
Verhouding 1:2

M	Z	d _p	d _e	F	A	d _p	D ₁	L	V	S	L _m
1.5	16	24	26,68	8	19,5	21	10	18	16,33	1,5	11,3
	32	48	49,34	8	20,0	32	12	17	7,45	3	10
2	16	32	35,57	10	23,0	26	10	21	22,41	2	11,9
	32	64	65,78	10	25,0	40	12	21	10,21	4	10
2.5	16	40	44,47	12	27,5	34	12	25	28,38	2,5	14,4
	32	80	82,23	12	25,0	50	15	20	12,97	5	10
3	16	48	53,36	15	28,0	40	15	25	33,64	3	11,6
	32	96	98,68	15	30,0	60	15	24	15,31	6	10
3.5	16	56	62,26	18	33,5	48	15	30	38,83	3,5	14,4
	32	112	115,12	18	31,0	70	20	24	17,77	7	10
4	16	64	71,15	20	36,0	50	15	32	44,81	4	13,4
	32	128	131,57	20	32,0	80	20	24	20,42	8	10
4.5	16	72	80,05	22	39,5	60	20	35	51,00	4,5	15,4
	32	144	148,00	22	36,0	90	20	27	23,21	9	10
5	16	80	88,94	25	50,0	60	20	45	56,06	5	21,1
	32	160	164,46	25	38,0	100	20	28	25,52	10	10

Drukhoek: 20°

Tandwielen conisch gefreesd

Materiaal: C45 - UNI 7847



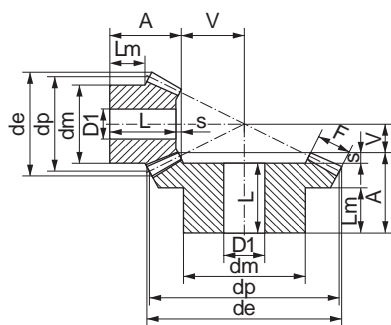
Verhouding 1:3

M	Z	d_p	d_e	F	A	d_p	D_1	L	V	S	L_m
1.5	16	24	26,82	12	24	20	10	23	24,42	1	11,7
	48	72	72,95	12	20	50	12	17	7,27	3	10
2	16	32	35,80	15	28,5	26	12	27	33,26	1,5	12,4
	48	96	97,26	15	23	60	15	19	9,90	4	10
2.5	16	40	44,74	18	32	32	12	30	42,41	1,5	13
	48	120	121,58	18	26	70	20	21	12,60	5	10
3	16	48	53,69	18	32	40	15	30	54,25	2	12,1
	48	144	145,90	18	29	80	20	23	16,20	6	10
3.5	16	56	62,64	22	38	48	15	35,5	62,29	2,5	15
	48	168	170,21	22	31	90	20	24	18,48	7	10
4	16	64	71,59	25	41,5	55	20	38,5	71,23	3	15,2
	48	192	194,53	25	33	100	20	25	21,20	8	10
4.5	16	72	80,53	28	53	60	20	50	80,27	3	23,4
	48	216	218,84	28	49	100	20	40	23,93	9	18
5	16	80	89,48	35	60	60	20	57	85,61	3	22,5
	48	240	243,16	35	50	150	20	40	25,45	10	20

Drukhoek: 20°

Tandwielen conisch gefreesd

Materiaal: C45 - UNI 7847

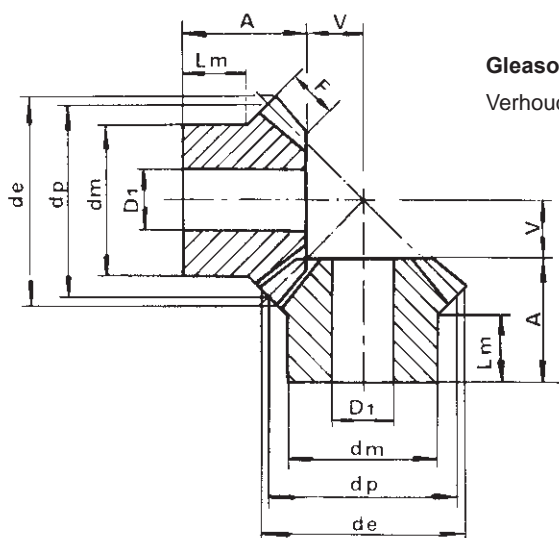


Verhouding 1:4

M	Z	d_p	d_e	F	A	d_p	D_1	L	V	S	L_m
1.5	16	24	26,91	12	25	18	10	24	36,02	1	12,2
	64	96	96,73	12	22	70	15	19	8,53	3	10
2	16	32	35,88	15	24	25	12	23	49,07	1	8,2
	64	128	128,97	15	24	80	20	20	11,79	4	10
2.5	16	40	44,85	18	30,5	30	12	29	61,99	1,5	11,7
	64	160	161,21	18	29	90	20	24	13,77	5	10
3	16	48	53,82	22	34	40	15	32	74,05	2	11
	64	192	193,45	22	30	100	20	24	16,41	6	10
3.5	16	56	62,80	25	45	48	15	43	87,13	2	19,1
	64	224	225,70	25	50	100	20	43	19,32	7	22
4	16	64	71,76	30	50	50	20	48	98,21	2	18,5
	64	256	257,94	30	50	120	20	42	21,72	8	20
4.5	16	72	80,73	32	53	55	20	50,5	112,08	2,5	19
	64	288	290,18	32	53	130	20	44	24,83	9	23
5	16	80	89,70	35	58	60	20	55,5	125,06	2,5	20,6
	64	320	322,42	35	58	150	20	48	27,65	10	25

Drukhoek: 20°

Tandwielen conisch gefreesd



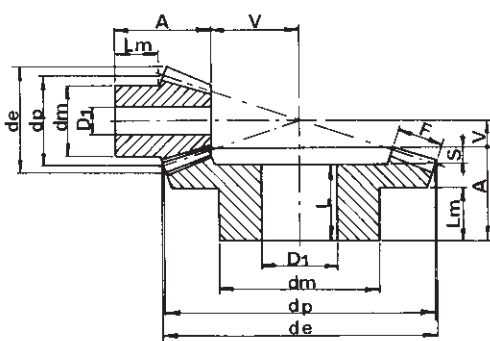
Gleason vertanding

Verhouding 1:1

Materiaal: C45 - UNI 7847

M	Z	d _p	d _e	F	A	d _m	d ₁	V	L _m								
1	16	16,0	17,4	4	11,2	13,3	4	4,80	6,5								
	19	19,0	20,4	4	11,8	15,3	4	6,20	6,5								
	22	22,0	23,4	4,7	12,8	16,3	5	7,20	6,5								
	26	26,0	27,4	5,5	13,3	20,3	5	8,70	7								
	30	30,0	31,4	6,4	16	20,3	5	10,00	8								
1.5	16	24,0	26,1	6	18,9	20,3	8	7,10	12								
	19	28,5	30,6	7	21,3	20,3	8	8,70	12								
	22	33,0	35,1	7,5	22,5	25,3	8	10,50	12								
	26	39,0	41,1	8,5	23,2	28,3	8	12,80	12								
	30	45,0	47,1	10	27,2	30,3	12	14,80	12								
2	16	32,0	34,8	8	23,5	25,3	8	9,50	14								
	19	38,0	40,8	9	24,2	25,3	8	11,80	12								
	22	44,0	46,8	10	27,9	30,3	12	14,10	14								
	26	52,0	54,8	12	31,4	35,3	12	16,60	14								
	30	60,0	62,8	13	34,1	40,3	14	19,90	17								
2.5	16	40,0	43,5	10	28,1	30,3	12	11,90	15								
	19	47,5	51,0	11	27,1	35,3	12	14,90	13								
	22	55,0	58,5	12	30,1	45,3	16	17,90	16								
	26	65,0	68,5	15	33,2	45,3	16	20,80	16								
	30	75,0	78,5	16	39	50,3	16	25,00	20								
3	16	48,0	52,5	12	31,7	40,3	12	14,30	18								
	19	57,0	61,2	13	36	40,3	14	18,00	17								
	22	66,0	70,2	15	36,9	50,3	16	21,10	17								
	26	78,0	82,2	17	38,4	50,3	16	25,60	18								
	30	90,0	94,2	19	43,8	60,3	20	30,20	22								
3.5	16	56,0	60,9	14	36,4	45,3	16	16,60	20								
	19	66,5	71,5	15	37,8	50,3	18	21,00	19								
	22	77,0	81,9	17	39,1	55,3	20	24,90	18								
	26	91,0	96,0	20	43,35	62,3	20	29,70	20								
	30	105,0	110,0	23	47,1	70,3	20	34,90	22								
4	16	64,0	69,7	15	44,3	50,3	16	19,70	25								
	19	76,0	81,7	18	44,4	55,3	20	23,60	22								
	22	88,0	93,7	20	45,9	60,3	20	28,10	22								
	26	104,0	109,7	25	48	70,3	20	34,00	22								
	30	120,0	125,7	26	54,2	80,3	20	39,80	25								
4.5	16	72,0	78,4	17,5	46,3	55,3	20	21,70	25								
	19	85,5	91,8	20	49	62,3	20	26,57	25								
	22	99,0	105,3	22	50,1	70,3	20	31,90	25								
	26	117,0	123,0	25	54,7	75,3	20	38,60	26								
	30	135,0	141,4	29	60	80,3	20	45,00	28								
5	16	80,0	87,1	18	48,9	60,3	20	25,10	25								
	19	95,0	102,1	22	52,2	60,3	20	29,80	25								
	22	110,0	117,1	24	58,2	80,3	20	35,80	30								
	26	130,0	137,1	29	62,7	80,3	20	42,30	30								
	30	150,0	157,1	32	68,9	80,3	20	50,10	35								

Drukhoek: 20°



Gleason vertanding

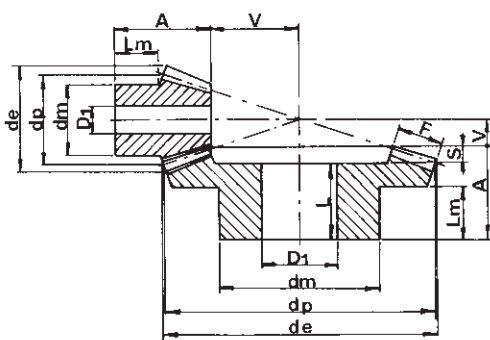
Verhouding 1:3.5

Tandwielen conisch gefreesd

Materiaal: C45 - UNI 7847

M	Z	d _p	d _e	F	A	d _p	D ₁	L	V	S	L _m
1	16	16	18,7	8,7	16,6	13,3	4	14,2	19,4	2,5	7,6
	56	56	56,3	8,7	16,7	30,3	8		5,3		10
1.5	16	24	28,1	12	24	20,3	8	32	30	2,8	11,5
	56	84	84,5	12	34,8	45,3	14		8,2		25
2	16	32	37,5	16	30,9	25,3	8	33,3	40,1	3,8	14,1
	56	112	112,6	16	37,1	55,3	16		10,9		25
2.5	16	40	46,8	20	38,9	32,3	14	40	50,1	4,4	17,9
	56	140	140,8	20	44,4	60,3	20		13,6		30
3	16	48	56,2	24	49,9	40,3	16	47,5	60,1	5,2	24,9
	56	168	169	24	52,7	80,3	20		16,3		35
3.5	16	56	65,6	25	52	45,5	20	49,1	73	6	25,5
	56	196	197,1	25	55,1	80,3	20		19,9		35

Drukhoek: 20°



Gleason vertanding

Verhouding 1:4

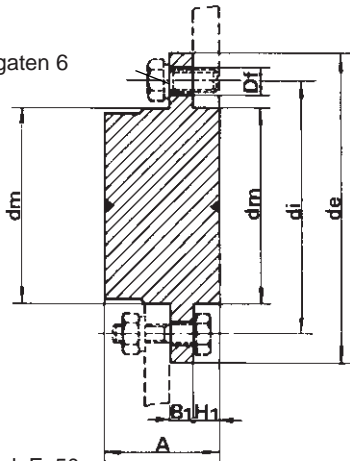
Tandwielen conisch gefreesd

Materiaal: C45 - UNI 7847

M	Z	d _p	d _e	F	A	d _p	D ₁	L	V	S	L _m
1	15	15,0	17,80	9,3	17,2	13,3	4	15,2	20,8	1,9	7,7
	60	60	60,30	9,3	17,1	30,3	8		4,9		10
1.5	15	22,5	26,70	11	23	20,3	8	31,2	34,0	2,8	11,7
	60	90	90,40	11	34	50,3	16		8,0		25
2	15	30	35,60	16	31	25,3	8	34,2	44,0	3,4	14,4
	60	120	120,60	16	37,6	60,3	16		10,4		25
2.5	15	37,5	44,50	19	38,1	32,3	14	40	55,9	4,8	18,4
	60	150	150,70	19	44,8	60,3	20		13,2		30
3	15	45	53,30	23	48,1	40,3	16	48,2	66,9	5	24,5
	60	180,0	180,80	23	53,2	80,3	20		15,8		35
3.5	15	52,5	62,20	26	52,1	45,3	20	54,4	78,9	6	25,1
	60	210	211,00	26	60,4	90,3	20		18,6		40
4	15	60	71,10	30	55,1	50,3	20	53	89,9	7,8	23
	60	240	241,10	30	60,8	90,3	20		21,2		40
4.5	15	67,5	79,97	32	57	52,3	20	53,5	102,9	8,5	23
	60	270	271,24	32	62	90,3	20		24,3		40
5	15	75	88,80	34	62	55,3	20	55	115,7	10	25
	60	300,0	301,30	34	65	90,3	20		27,0		40

Verwisselbare navens voor plaatwiel

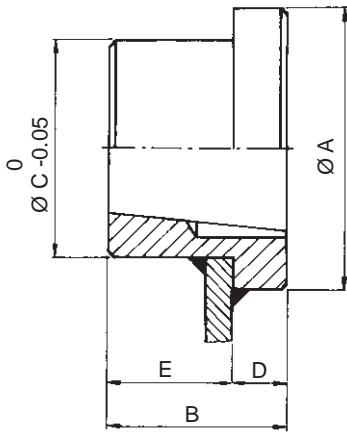
Aantal gaten 6



Materiaal: Fe50

Nr.	d _e	d _i	d _m ^{h9}	A	D _f	B ₁	H ₁
30	55	45	30	20,0	4,2	4	3,0
40	70	58	40	25,0	5,2	5	5,2
50	80	67	50	32,0	6,2	7	7,0
60	90	76	60	38,5	6,2	7	8,7
70	110	94	70	45,5	8,2	8	10,5
80	130	107	80	55,0	8,2	12	15,0
100	170	140	100	73,0	10,2	17	23,0
140	220	182	140	83,0	12,2	20	23,0
160	245	205	160	93,0	16,5	25	25,0

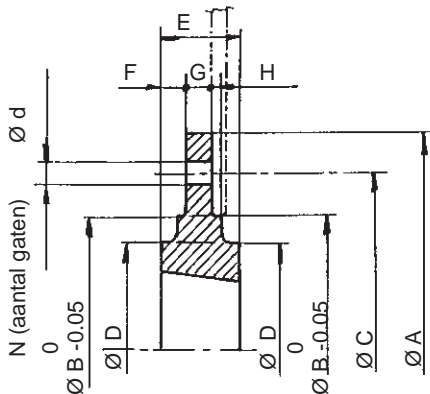
Naven lasbaar voor Taper lock® klembus



Materiaal: Fe50

Type	Klembus	ØA	B	ØC	D	E				
MS. T.L. 1210	1210	70	25	65	9	16				
MS. T.L. 1610	1610	80	25	75	9	16				
MS. T.L. 2012	2012	95	32	90	12	20				
MS. T.L. 2517	2517	115	45	110	19	26				
MS. T.L. 3020	3020	145	51	140	19	32				
MS. T.L. 3030	3030	145	76	140	19	57				
MS. T.L. 3525	3525	190	65	180	25	40				
MS. T.L. 3535	3535	190	89	180	25	64				
MS. T.L. 4040	4040	200	102	190	32	70				
MS. T.L. 4545	4545	220	115	205	38	77				
MS. T.L. 5050	5050	240	127	220	38	89				

Naven aanschroefbaar voor Taper lock® klembus



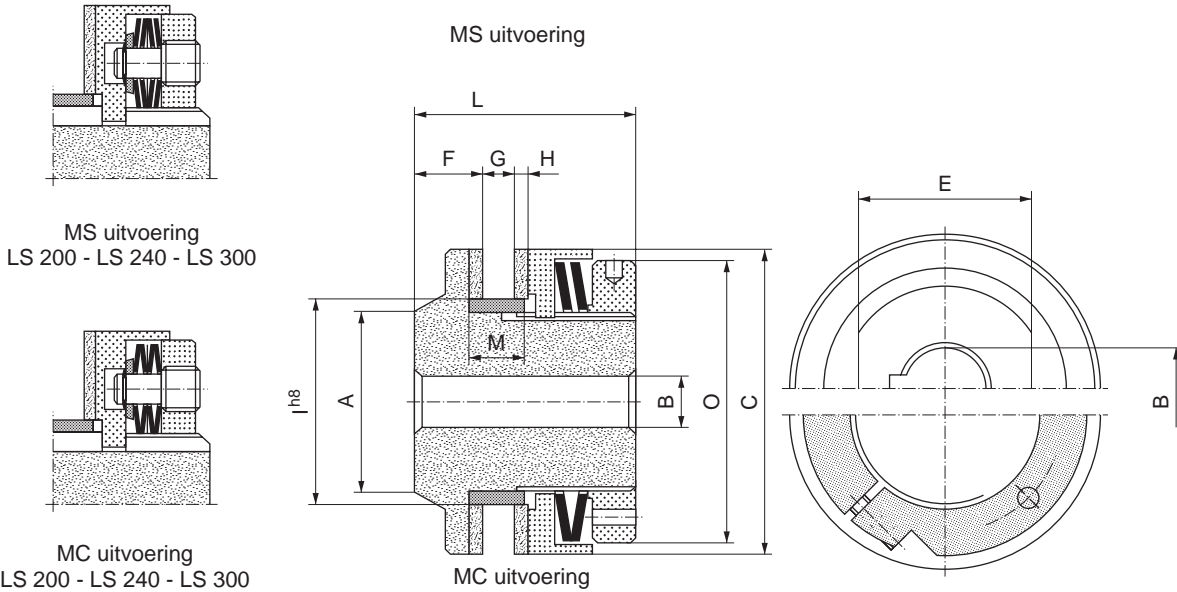
Gietijzer

Type	Klembus	ØA	ØB	ØC	ØD	E	F	G	H	N	Ød				
MSM T.L. Ø 120	1210	120	80	100	70	25	9	7,5	2,5	6	7,5				
MSM T.L. Ø 130	1610	130	90	110	80	25	9	7,5	2,5	6	7,5				
MSM T.L. Ø 145	2012	145	115	125	95	32	12	9,5	2,5	6	9,5				
MSM T.L. Ø 185	2517	185	130	155	115	45	19	12,5	2,5	6	11,5				
MSM T.L. Ø 220	3020	220	165	190	145	51	19	12,5	2,5	6	13,5				

Gietijzer - (*) staal

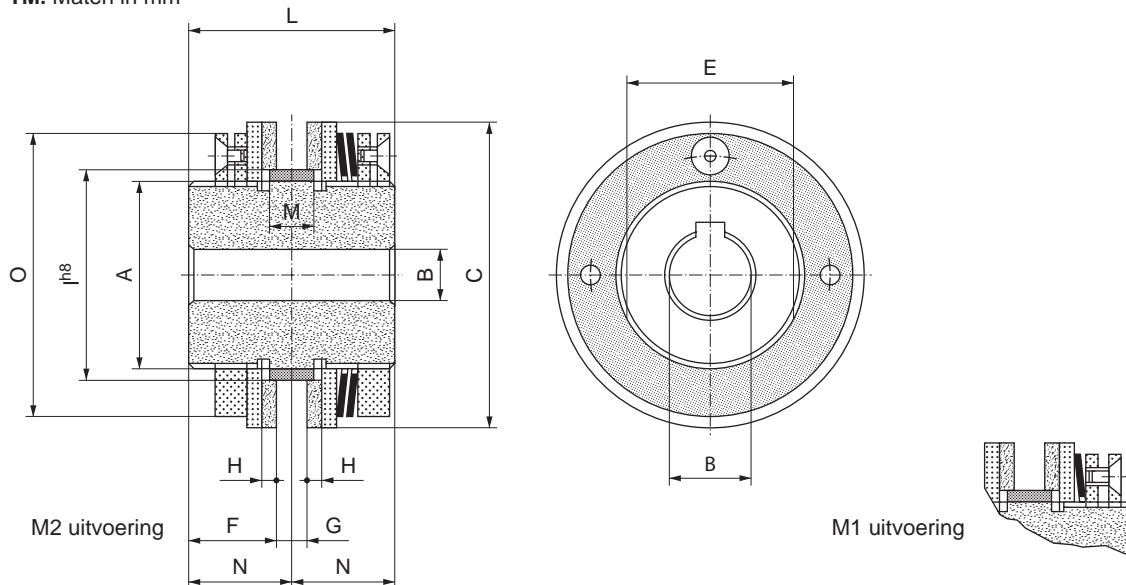
Type	Klembus	ØA	ØB	ØC	ØD	E	F	G	H	N	Ød				
MSM T.L. Ø 180	1210	180	90	135	75	25	9,25	6,5	2,5	6	7,5				
MSM T.L. Ø 200	1615	200	110	150	85	38	15,3	7,5	2,5	6	7,5				
MSM T.L. Ø 270	2012	270	140	190	110	32	11,8	8,5	2,5	6	9,5				
MSM T.L. Ø 340	2517	340	170	240	125	45	17,8	9,5	2,5	8	11,5				
MSM T.L. Ø 430	3020	430	220	300	160	51	18,8	13,5	2,5	8	13,5				
(*)MSM T.L. Ø 485	3020	485	250	340	160	51	18,8	13,5	2,5	8	13,5				

Type LS. Maten in mm



Type	Koppel Nm		A	B min.	B max.	C	E	F	G max.	H	h ⁸	L	M	O	kg	Plaatwiel steek inch		
	MC	MS														-	-	-
LS 40	2-7,5	7,5-15	20	5	12	40	22	8,5	4	2,5	24	30	8	35	0,16	-	-	-
LS 50	5-15	15-30	30	8	20	50	28	11	5	3	38	38	10	46	0,4	3/8	1/2	-
LS 70	14-50	50-100	44	10	25	70	40	18	9	4	45	55	15	63	1	3/8	1/2	5/8
LS 90	26-100	100-200	60	15	35	90	50	19	11	4	60	60	17	82	1,8	1/2	5/8	3/4
LS115	50-200	200-400	76	20	45	115	64	21	15	4	72	70	21	105	3,4	5/8	3/4	1
LS140	110-400	400-800	92	25	55	140	80	24	17	5	85	80	25	129	6,2	3/4	1	-
LS170	140-700	700-1400	106	30	65	170	90	29	20	5	100	95	28	159	10,4	1	1 1/4	-
LS200	240-1200	1200-2400	120	40	80	202	105	31	24	5	120	105	32	193	14,6	-	-	-
LS240	400-2000	2000-4000	155	50	100	242	135	33	25	5	145	120	35	230	26	-	-	-
LS300	650-3400	3400-6800	185	55	120	300	165	36	30	6	175	130	40	287	43,2	-	-	-

Type LS - TM. Maten in mm



Type	Koppel Nm		A	B min.	B max.	C	E	F	G max.	H	h ⁸	L	M	N	O	kg
	M1	M2														
LS 70/TM	14-50	50-100	40	10	25	70	36	24	12	4	45	55	15	27,5	63	1
LS 90/TM	26-100	100-200	54	15	35	90	48	26	14	4	60	60	17	30	82	1,7
LS115/TM	50-200	200-400	66	20	45	115	60	31	18	4	72	75	21	37,5	105	3,4
LS140/TM	110-400	400-800	78	20	55	140	72	38	21	5	85	90	25	45	129	6

Spanbus systemen

Het spanbus systeem koppelt één of twee componenten solide aan/op een aandrijf-as.

De conische vlakken ontwikkelen bij het aandraaien van de bevestigingsbouten een druk tussen as en naaf die een spelingsvrije verbinding creëert.

Eenvoudige montage en demontage.

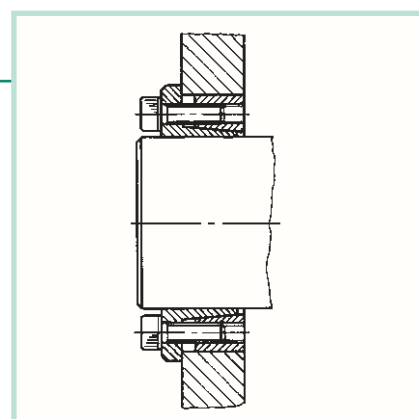


Type RCK 15

Zelfcentrerend

Geschikt voor samenstellingen waar nauwkeurige axiale en radiale positionering gewenst is in combinatie met een middel-hoog draaimoment.

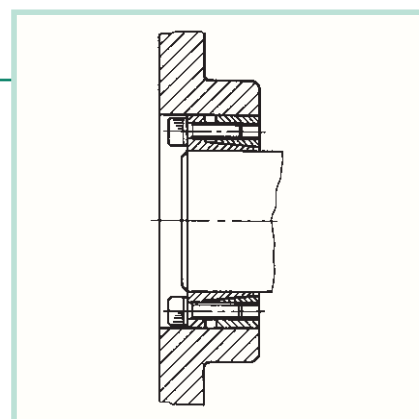
Bij deze uitvoering wordt gewerkt met een per mm olopende inwendige boring diameter, terwijl de uitwendige diameter slechts 3 verschillende maten kent.

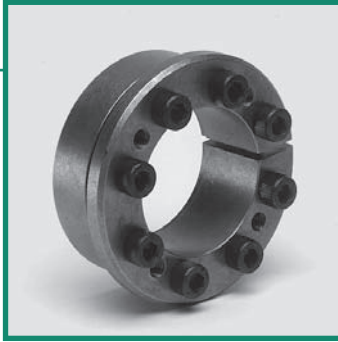


Type RCK 13

Zelfcentrerend

Geschikt voor samenstellingen waar een goede concentriciteit gewenst is binnen kleine afmetingen in combinatie met een middel-hoog draaimoment.

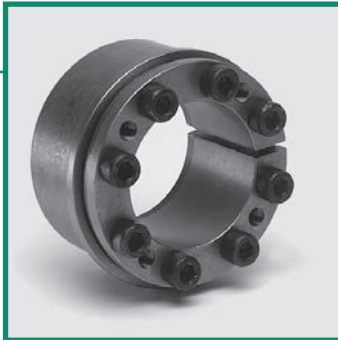
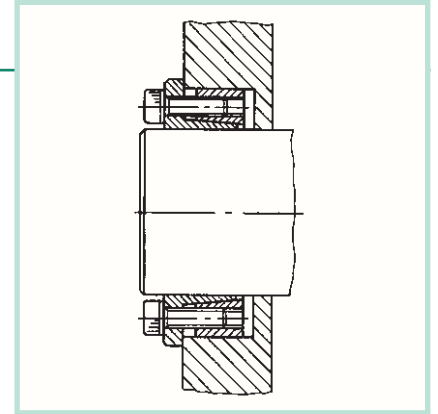




Type RCK 16

Zelfcentrerend

Geschikt voor samenstellingen waar een goede concentriciteit gewenst is in combinatie met een middel-hoog draaimoment.

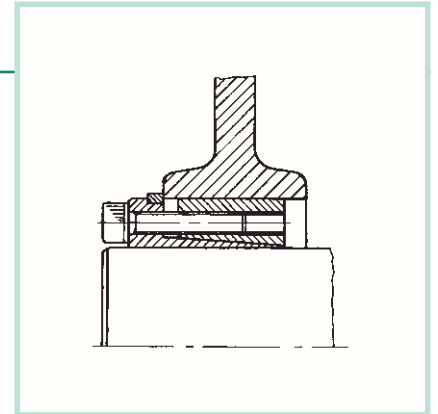


Type RCK 70 / 71 (RCK 70 met spacer)

Zelfcentrerend

Geschikt voor samenstellingen waar concentriciteit en uitgelijnde positionering gewenst is. RCK 71 versie heeft dezelfde eigenschappen als RCK 70 met de aanvulling van een "spacer"-ring die elke mogelijke axiale afwijking elimineert.

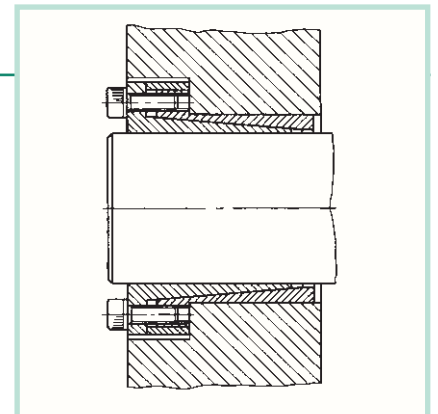
Middel-hoog draaimoment.



Type RCK 80

Zelfcentrerend

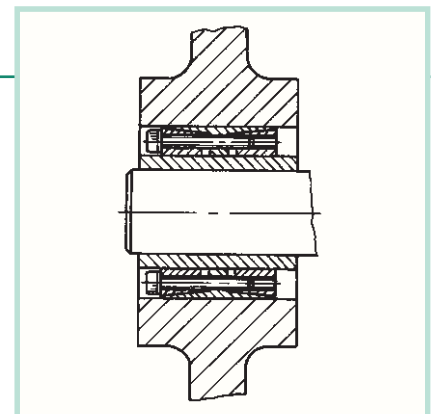
Geschikt voor samenstellingen waarbij de wanddikte van de naaf relatief dun is. Zorgt voor een goede axiale en radiale positionering in combinatie met een middel-hoog draaimoment.

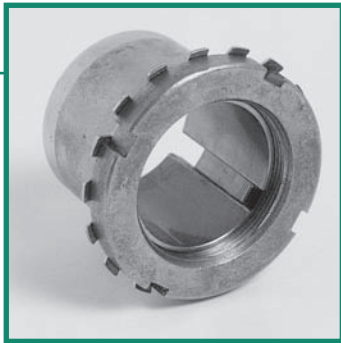


Type RCK 11

Zelfcentrerend

Geschikt voor samenstellingen die onderhevig zijn aan extreem hoge draaimomenten en schokbelasting.



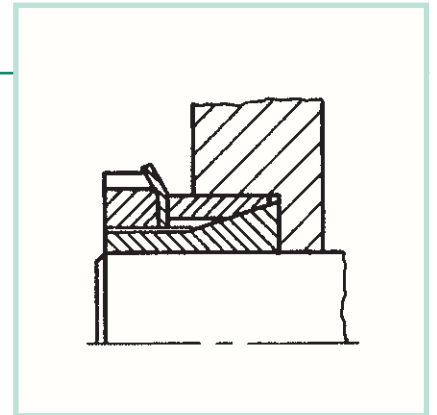


Type RCK 55

Zelfcentrerend

Geschikt voor samenstellingen waarbij sprake is van gelimiteerde maatvoering en een snelle montage gewenst is.

Laag/middel-hoog draaimoment.

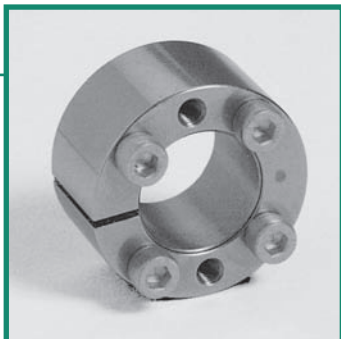
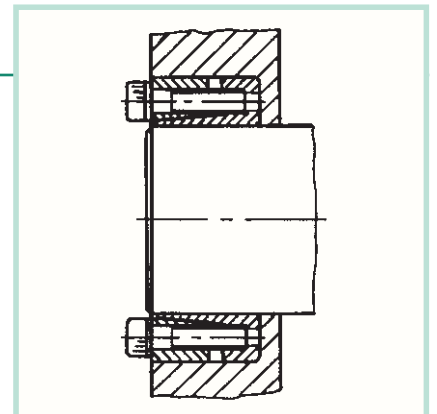


Type RCK 60

Zelfcentrerend

Geschikt voor samenstellingen waarbij een middel-hoog draaimoment nodig is.

Werkt contra aan de RCK 13 uitvoering.

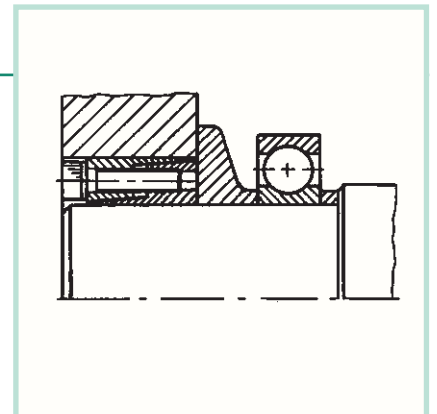


Type RCK 61

Zelfcentrerend

Geschikt voor samenstellingen waarbij het te monteren deel een axiale druk uitoefent tijdens montage.

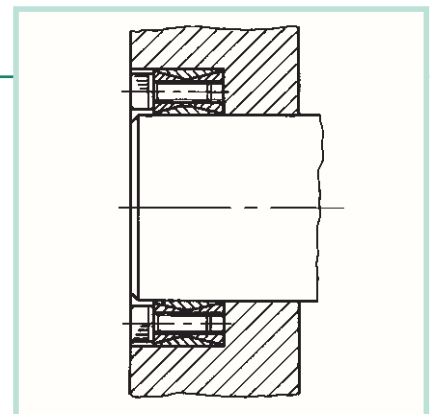
Middel-hoog draaimoment.



Type RCK 40

Geschikt voor algemene samenstellingen. Is niet zelfcentrerend en dient daarom een aanligvlak te hebben om een goede concentriciteit te realiseren.

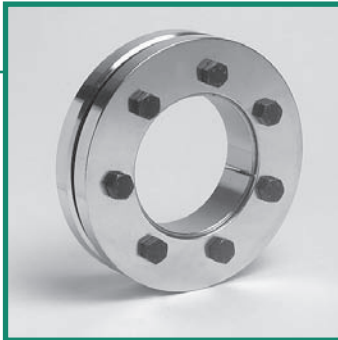
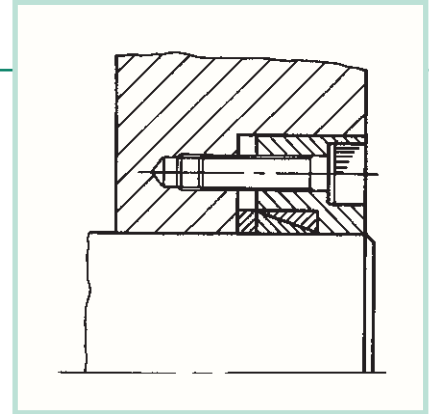
Middel-hoog draaimoment.





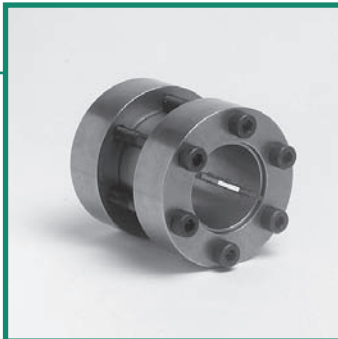
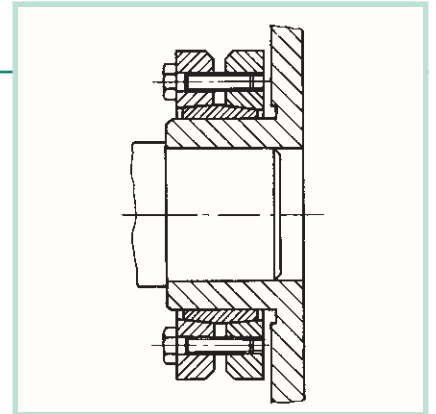
Type RCK 50

Samengesteld uit twee conische ringen, moet altijd worden gemonteerd met een spanmoer. Laag draaimoment.



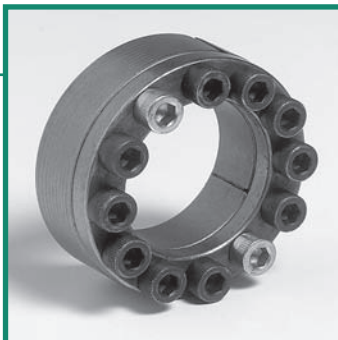
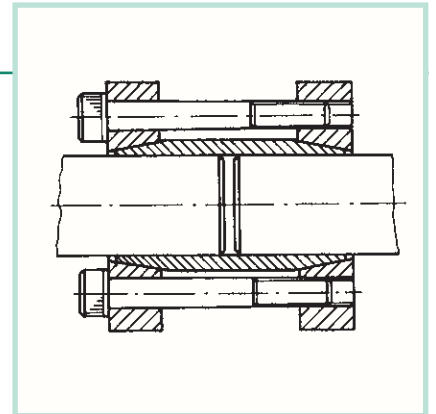
Type RCK 19

Geschikt voor samenstellingen waarbij een holle as wordt vastgeklemd op een massieve as. Middel-hoog draaimoment.



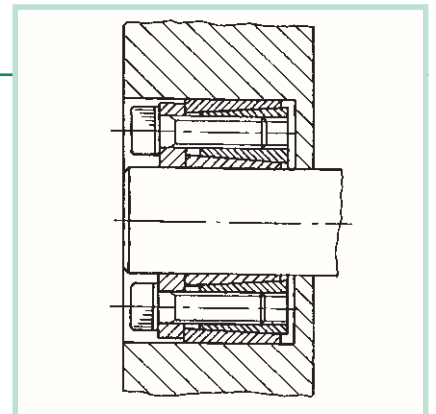
Type RCK 95

Maakt starre verbinding tussen twee uitgelijnde assen. Middel-hoog draaimoment, snelle montage.



Type RCK 45

Geschikt voor samenstellingen waarbij lage tot middelhoge draaimomenten nodig zijn. Eenvoudige en snelle montage en demontage.



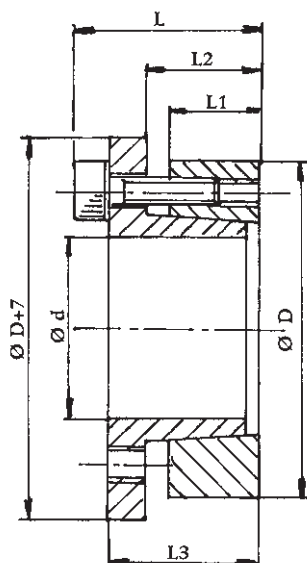
Zelfcentrerend

N.B. De aanbevolen bewerkingstoleranties voor de drukpunten:

as h8

naaf H8

Spanbus type RCK 15



Bestelvoorbeeld

Bij een as met Ød 40 met een as belasting van minder of gelijk aan 1030 Nm wordt gekozen: **RCK 15 - 40x65**.

RCK 15

Ø d	Ø D	Afmetingen				As belasting max. Nm	Druk		Stelschroeven DIN 912 MAT. 12.9			Draad-extractie	
		L1	L2	L3	L		As N/mm ²	Naaf N/mm ²	N.	Type	Aandraai-moment Nm	Type	N.
14	55	17	22	31	39	290	458	118	4	M8x25	41	M8	2
16	55	17	22	31	39	320	400	118	4	M8x25	41	M8	2
18	55	17	22	31	39	360	356	118	4	M8x25	41	M8	2
19	55	17	22	31	39	380	337	118	4	M8x25	41	M8	2
20	55	17	22	31	39	400	320	118	4	M8x25	41	M8	2
22	55	17	22	31	39	440	290	118	4	M8x25	41	M8	2
24	55	17	22	31	39	480	265	118	4	M8x25	41	M8	2
25	55	17	22	31	39	500	255	118	4	M8x25	41	M8	2
28	55	17	22	31	39	560	228	118	4	M8x25	41	M8	2
30	55	17	22	31	39	600	213	118	4	M8x25	41	M8	2
24	65	17	22	31	39	620	332	122	5	M8x25	41	M8	3
25	65	17	22	31	39	640	320	122	5	M8x25	41	M8	3
28	65	17	22	31	39	720	285	122	5	M8x25	41	M8	3
30	65	17	22	31	39	770	267	122	5	M8x25	41	M8	3
32	65	17	22	31	39	820	250	122	5	M8x25	41	M8	3
33	65	17	22	31	39	850	235	122	5	M8x25	41	M8	3
35	65	17	22	31	39	900	228	122	5	M8x25	41	M8	3
38	65	17	22	31	39	980	210	122	5	M8x25	41	M8	3
40	65	17	22	31	39	1030	200	122	5	M8x25	41	M8	3
30	80	20	25	33	41	1080	315	120	7	M8x25	41	M8	3
32	80	20	25	33	41	1150	298	120	7	M8x25	41	M8	3
33	80	20	25	33	41	1200	282	120	7	M8x25	41	M8	3
35	80	20	25	33	41	1260	272	120	7	M8x25	41	M8	3
38	80	20	25	33	41	1370	250	120	7	M8x25	41	M8	3
40	80	20	25	33	41	1440	238	120	7	M8x25	41	M8	3
42	80	20	25	33	41	1510	226	120	7	M8x25	41	M8	3
45	80	20	25	33	41	1620	212	120	7	M8x25	41	M8	3
48	80	20	25	33	41	1730	198	120	7	M8x25	41	M8	3
50	80	20	25	33	41	1800	190	120	7	M8x25	41	M8	3
40	80	20	25	33	41	2150	340	169	10	M8x25	41	M8	4
45	80	20	25	33	41	2420	302	169	10	M8x25	41	M8	4
50	80	20	25	33	41	2700	272	169	10	M8x25	41	M8	4

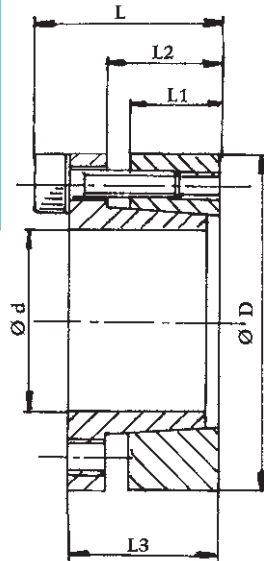
Zelfcentrerend

N.B. De aanbevolen bewerkingstoleranties voor de drukpunten:

as h8

naaf H8

Spanbus type RCK 13



Bestelvoorbeeld

Bij een as met Ød 30 met een as belasting van minder of gelijk aan 650 Nm wordt gekozen: **RCK 13 - 30x55**.

RCK 13

Ø d	Ø D	Afmetingen				As belasting max. Nm	Druk		Stelschroeven DIN 912 MAT. 12.9			Draad-extractie	
		L1	L2	L3	L		As N/mm ²	Naaf N/mm ²	N.	Type	Aandraai-moment Nm	Type	N.
18	47	17	22	28	34	310	314	120	5	M6x20	14	M6	3
19	47	17	22	28	34	330	300	120	5	M6x20	14	M6	3
20	47	17	22	28	34	380	295	125	5	M6x20	14	M6	3
22	47	17	22	28	34	410	270	125	5	M6x20	14	M6	3
24	50	17	22	28	34	440	243	120	6	M6x20	14	M6	3
25	50	17	22	28	34	560	285	140	6	M6x20	14	M6	3
28	55	17	22	28	34	630	255	130	6	M6x20	14	M6	3
30	55	17	22	28	34	660	235	130	6	M6x20	14	M6	3
32	60	17	22	28	34	960	295	155	8	M6x20	14	M6	4
35	60	17	22	28	34	1050	270	155	8	M6x20	14	M6	4
38	65	17	22	28	34	1140	250	145	8	M6x20	14	M6	4
40	65	17	22	28	34	1200	235	145	8	M6x20	14	M6	4
45	75	20	25	33	41	2180	290	170	7	M8x25	35	M8	3
50	80	20	25	33	41	2430	260	160	7	M8x25	35	M8	3
55	85	20	25	33	41	3070	270	175	8	M8x25	35	M8	4
60	90	20	25	33	41	3350	245	165	8	M8x25	35	M8	4
65	95	20	25	33	41	4080	255	175	9	M8x25	35	M8	3
70	110	24	30	40	50	6280	280	180	8	M10x30	70	M10	4
75	115	24	30	40	50	6680	260	170	8	M10x30	70	M10	4
80	120	24	30	40	50	7130	250	160	8	M10x30	70	M10	4
85	125	24	30	40	50	8480	260	180	9	M10x30	70	M10	3
90	130	24	30	40	50	9080	250	170	9	M10x30	70	M10	3
95	135	24	30	40	50	10580	260	180	10	M10x30	70	M10	4
100	145	26	32	44	56	13380	270	190	8	M12x35	125	M12	4
110	155	26	32	44	56	14580	240	180	8	M12x35	125	M12	4
120	165	26	32	44	56	17880	250	180	9	M12x35	125	M12	4
130	180	34	40	52	64	29980	240	170	12	M12x35	125	M12	6
140	190	34	40	54	68	26980	210	150	9	M14x40	190	M14	4
150	200	34	40	54	68	32980	230	170	10	M14x40	190	M14	5
160	210	34	40	54	68	37980	230	170	11	M14x40	190	M14	4
170	225	44	50	64	78	44980	180	130	12	M14x40	190	M14	6
180	235	44	50	64	78	46980	170	130	12	M14x40	190	M14	6

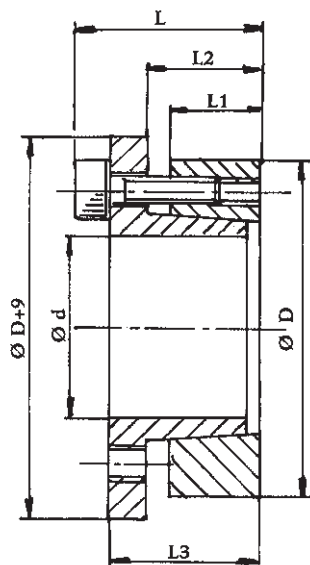
Zelfcentrerend

N.B. De aanbevolen bewerkingstoleranties voor de drukpunten:

as h8

naaf H8

Spanbus type RCK 16



Bestelvoorbeeld

Bij een as met $\text{Ø}d$ 75 met een as belasting van minder of gelijk aan 5000 Nm wordt gekozen: **RCK 16 - 75x115**.

RCK 16

Ø d	Ø D	Afmetingen				As belasting max. Nm	Druk		Stelschroeven DIN 912 MAT. 12.9			Draad-extractie	
		L1	L2	L3	L		As N/mm ²	Naaf N/mm ²	N.	Type	Aandraai-moment Nm	Type	N.
18	47	17	22	28	34	260	240	93	5	M6x20	17	M6	3
19	47	17	22	28	34	270	230	93	5	M6x20	17	M6	3
20	47	17	22	28	34	280	220	95	5	M6x20	17	M6	3
22	47	17	22	28	34	300	200	95	5	M6x20	17	M6	3
24	50	17	22	28	34	400	215	107	6	M6x20	17	M6	3
25	50	17	22	28	34	420	210	105	6	M6x20	17	M6	3
28	55	17	22	28	34	470	190	96	6	M6x20	17	M6	3
30	55	17	22	28	34	500	180	95	6	M6x20	17	M6	3
32	60	17	22	28	34	720	220	115	8	M6x20	17	M6	4
35	60	17	22	28	34	790	200	115	8	M6x20	17	M6	4
38	65	17	22	28	34	850	185	105	8	M6x20	17	M6	4
40	65	17	22	28	34	900	175	105	8	M6x20	17	M6	4
45	75	20	25	33	41	1620	215	125	7	M8x25	41	M8	3
50	80	20	25	33	41	1820	195	120	7	M8x25	41	M8	3
55	85	20	25	33	41	2300	200	130	8	M8x25	41	M8	4
60	90	20	25	33	41	2500	185	125	8	M8x25	41	M8	4
65	95	20	25	33	41	3050	190	130	9	M8x25	41	M8	3
70	110	24	30	40	50	4660	210	135	8	M10x30	83	M10	4
75	115	24	30	40	50	5000	195	125	8	M10x30	83	M10	4
80	120	24	30	40	50	5300	185	125	8	M10x30	83	M10	4
85	125	24	30	40	50	6350	195	135	9	M10x30	83	M10	3
90	130	24	30	40	50	6760	185	130	9	M10x30	83	M10	3
95	135	24	30	40	50	7900	195	135	10	M10x30	83	M10	4
100	145	26	32	44	56	9700	200	140	8	M12x35	145	M12	4
110	155	26	32	44	56	10600	180	130	8	M12x35	145	M12	4
120	165	26	32	44	56	13000	185	135	9	M12x35	145	M12	4
130	180	34	40	52	64	18900	175	125	12	M12x35	145	M12	6
140	190	34	40	54	68	20600	165	120	9	M14x40	230	M14	4
150	200	34	40	54	68	25100	175	130	10	M14x40	230	M14	5
160	210	34	40	54	68	29100	180	135	11	M14x40	230	M14	4
170	225	44	50	64	78	34100	140	105	12	M14x40	230	M14	6
180	235	44	50	64	78	36100	135	105	12	M14x40	230	M14	6

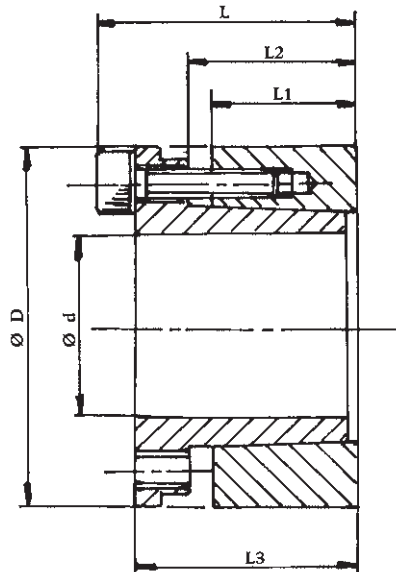
Zelfcentrerend

N.B. De aanbevolen bewerkingstoleranties voor de drukpunten:

as h8

naaf H8

Spanbus type RCK 70



Bestelvoorbeeld

Bij een as met $\varnothing d$ 48 met een as belasting van minder of gelijk aan 2510 Nm wordt gekozen: **RCK 70 - 48x80**.

RCK 70

$\varnothing d$	Afmetingen					As belasting max. Nm	Druk		Stelschroeven DIN 912 MAT. 12.9			Draad-extractie	
	$\varnothing D$	L1	L2	L3	L		As N/mm ²	Naaf N/mm ²	N.	Type	Aandraai-moment Nm	Type	N.
19	47	26	31	39	45	350	228	98	4	M6x25	17	M6	2
20	47	26	31	39	45	390	231	100	4	M6x25	17	M6	2
22	47	26	31	39	45	440	220	95	4	M6x25	17	M6	2
24	50	26	31	39	45	519	215	102	6	M6x25	17	M6	3
25	50	26	31	39	45	590	230	105	6	M6x25	17	M6	3
28	55	26	31	39	45	700	220	110	6	M6x25	17	M6	3
30	55	26	31	39	45	760	200	120	6	M6x25	17	M6	3
32	60	26	31	39	45	930	230	114	8	M6x25	17	M6	4
35	60	26	31	39	45	1030	200	119	8	M6x25	17	M6	4
38	65	26	31	39	45	1240	210	124	8	M6x25	17	M6	4
40	65	26	36	39	45	1350	200	125	8	M6x25	17	M6	4
42	75	30	36	47	55	2170	236	140	6	M8x30	41	M8	3
45	75	30	36	47	55	2350	236	140	6	M8x30	41	M8	3
48	80	30	36	47	55	2510	218	135	6	M8x30	41	M8	3
50	80	30	36	47	55	2580	218	135	6	M8x30	41	M8	3
55	85	30	36	47	55	3200	223	145	8	M8x30	41	M8	4
60	90	30	36	47	55	3380	198	157	8	M8x30	41	M8	4
65	95	30	46	47	55	4160	213	140	8	M8x30	41	M8	4
70	110	40	46	57	67	6840	225	143	8	M10x35	83	M10	4
75	115	40	46	62	72	7500	210	138	8	M10x35	83	M10	4
80	120	40	46	62	72	8100	200	130	8	M10x35	83	M10	4
85	125	40	46	62	72	9700	210	145	10	M10x35	83	M10	4
90	130	40	46	62	72	10300	200	138	10	M10x35	83	M10	4
95	135	40	52	62	72	12100	210	148	10	M10x35	83	M10	4
100	145	46	52	77	89	15700	216	148	8	M12x45	145	M12	4
110	155	46	52	77	89	17200	196	139	8	M12x45	145	M12	4
120	165	46	52	77	89	22500	216	156	10	M12x45	145	M12	4
130	180	46	59	77	89	24000	196	140	12	M12x45	145	M12	4
140	190	51	59	84	90	30800	196	145	8	M14x45	230	M14	4
150	200	51	59	84	90	37150	205	153	10	M14x45	230	M14	5
160	210	51	59	84	90	40500	205	155	10	M14x45	230	M14	5
170	225	51	59	84	90	40900	163	123	12	M14x45	230	M14	6
180	235	51		84	90	41300	160	120	12	M14x45	230	M14	6

Zelfcentrerend

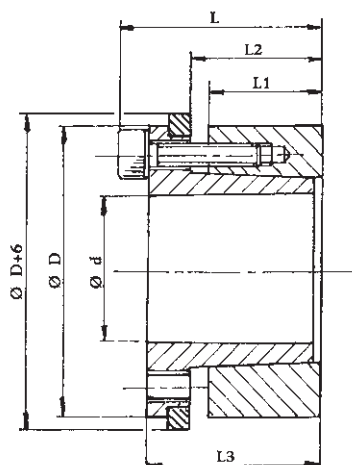
(RCK 70 met spacer)

N.B. De aanbevolen bewerkingstoleranties voor de drukpunten:

as h8

naaf H8

Spanbus type RCK 71



Bestelvoorbeeld

Bij een as met $\varnothing d$ 30 met een as belasting van minder of gelijk aan 650 Nm wordt gekozen: **RCK 71 - 30x55**.

RCK 71

$\varnothing d$	$\varnothing D$	Afmetingen				As belasting max. Nm	Druk		Stelschroeven DIN 912 MAT. 12.9			Draad-extractie	
		L1	L2	L3	L		As N/mm ²	Naaf N/mm ²	N.	Type	Aandraai-moment Nm	Type	N.
19	47	26	31	39	45	300	228	98	4	M6x25	17	M6	2
20	47	26	31	39	45	320	231	98	4	M6x25	17	M6	2
22	47	26	31	39	45	370	211	99	4	M6x25	17	M6	2
24	50	26	31	39	45	430	220	110	6	M6x25	17	M6	3
25	50	26	31	39	45	480	226	113	6	M6x25	17	M6	3
28	55	26	31	39	45	590	207	108	6	M6x25	17	M6	3
30	55	26	31	39	45	650	226	121	6	M6x25	17	M6	3
32	60	26	31	39	45	800	201	117	8	M6x25	17	M6	4
35	60	26	31	39	45	860	206	121	8	M6x25	17	M6	4
38	65	26	31	39	45	1030	201	124	8	M6x25	17	M6	4
40	65	26	31	39	45	1130	239	146	8	M6x25	17	M6	4
42	75	30	36	47	55	1930	221	138	6	M8x30	41	M8	3
45	75	30	36	47	55	1950	221	138	6	M8x30	41	M8	3
48	80	30	36	47	55	2180	226	145	6	M8x30	41	M8	3
50	80	30	36	47	55	2210	226	146	6	M8x30	41	M8	3
55	85	30	36	47	55	2730	226	146	8	M8x30	41	M8	4
60	90	30	36	47	55	2910	201	134	8	M8x30	41	M8	4
65	95	30	36	47	55	3570	211	145	8	M8x30	41	M8	4
70	110	40	46	57	67	5830	226	145	8	M10x35	83	M10	4
75	115	40	46	62	72	6330	221	151	8	M10x35	83	M10	4
80	120	40	46	62	72	6840	202	142	8	M10x35	83	M10	4
85	125	40	46	62	72	8160	221	161	10	M10x35	83	M10	4
90	130	40	46	62	72	8670	201	146	10	M10x35	83	M10	4
95	135	40	46	62	72	10200	191	141	10	M10x35	83	M10	4
100	145	46	52	77	89	13600	201	151	8	M12x45	145	M12	4
110	155	46	52	77	89	14870	201	182	8	M12x45	145	M12	4
120	165	46	52	77	89	19460	221	162	10	M12x45	145	M12	4
130	180	46	52	77	89	20820	202	146	12	M12x45	145	M12	4
140	190	51	59	84	90	25410	192	141	8	M14x45	230	M14	4
150	200	51	59	84	90	30720	202	152	10	M14x45	230	M14	5
160	210	51	59	84	90	33150	202	152	10	M14x45	230	M14	5
170	225	51	59	84	90	34000	161	121	12	M14x45	230	M14	6
180	235	51	59	84	90	34250	157	122	12	M14x45	230	M14	6

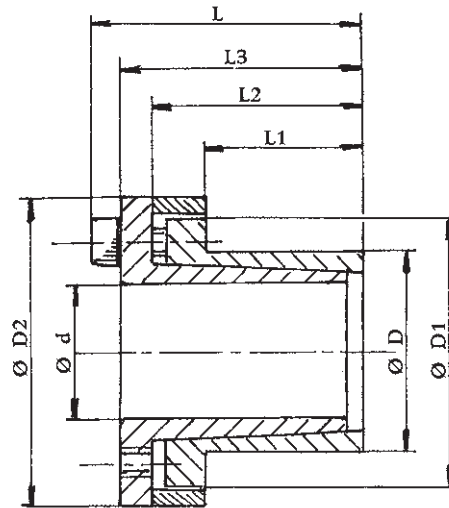
Zelfcentrerend

N.B. De aanbevolen bewerkingstoleranties voor de drukpunten:

as h8

naaf H8

Spanbus type RCK 80



Bestelvoorbeeld

Bij een as met $\varnothing d$ 95 met een as belasting van minder of gelijk aan 11000 Nm wordt gekozen: **RCK 80** - 95x120.

RCK 80

Afmetingen								As belasting max. Nm	Druk		Stelschroeven DIN 912 MAT. 12.9			Draad-extractie	
$\varnothing d$	$\varnothing D$	$\varnothing D1$	$\varnothing D2$	L1	L2	L3	L		As N/mm ²	Naaf N/mm ²	N.	Type	Aandraai-moment Nm	Type	N.
6	14	22	25	10	18,5	22,5	25,5	12	190	80	3	M3x10	2.2	M3	2
8	15	24	27	12	21,5	25,5	29,5	29	205	110	3	M4x12	5	M4	2
9	16	25	28	14	23,5	27,5	31,5	31	150	85	3	M4x12	5	M4	2
10	16	25	28	14	23,5	27,5	31,5	35	140	85	3	M4x12	5	M4	2
11	18	28	32	14	23,5	27,5	31,5	52	170	105	4	M4x12	5	M4	2
12	18	28	32	14	23,5	27,5	31,5	58	150	100	4	M4x12	5	M4	2
14	23	35	39	14	23,5	27,5	31,5	69	140	80	4	M4x12	5	M4	2
15	24	40	45	16	29,5	36,5	42,5	170	158	98	4	M6x18	17	M6	2
16	24	40	45	16	29,5	36,5	42,5	180	148	98	4	M6x18	17	M6	2
17	26	42	47	19	32,5	39,5	45,5	200	180	125	4	M6x18	17	M6	2
18	26	42	47	19	32,5	39,5	45,5	200	180	125	4	M6x18	17	M6	2
19	27	43	49	19	32,5	39,5	45,5	210	170	120	4	M6x18	17	M6	2
20	28	44	50	19	32,5	39,5	45,5	220	160	115	4	M6x18	17	M6	2
22	32	48	54	26	39,5	46,5	52,5	250	115	80	4	M6x18	17	M6	2
24	34	50	56	26	39,5	46,5	52,5	395	146	102	6	M6x18	17	M6	3
25	34	50	56	26	39,5	46,5	52,5	410	140	102	6	M6x18	17	M6	3
28	39	55	61	25,5	39,5	46,5	52,5	465	135	98	6	M6x18	17	M6	3
30	41	57	62	25,5	39,5	46,5	52,5	510	127	90	6	M6x18	17	M6	3
32	43	59	65	25,5	39,5	46,5	52,5	705	146	108	8	M6x18	17	M6	4
35	47	62	69	31,5	45,5	52,5	58,5	790	105	80	8	M6x18	17	M6	4
38	50	66	72	31,5	45,5	52,5	58,5	860	100	76	8	M6x18	17	M6	4
40	53	69	75	31,5	45,5	52,5	58,5	900	96	72	8	M6x18	17	M6	4
42	55	71	78	31,5	45,5	52,5	58,5	940	90	70	8	M6x18	17	M6	4
45	59	80	86	45	62,5	71	79	1840	110	85	8	M8x22	41	M8	4
48	62	81	87	45	62,5	71	79	2000	105	80	8	M8x22	41	M8	4
50	65	86	92	45	62,5	71	79	2100	100	75	8	M8x22	41	M8	4
55	71	92	98	55	72,5	81	89	2580	85	65	9	M8x22	41	M8	3
60	77	98	104	55	72,5	81	89	2800	75	60	9	M8x22	41	M8	3
65	84	105	111	55	72,5	81	89	3050	70	55	9	M8x22	41	M8	3
70	90	113	119	65	86,5	96,5	106,5	5250	90	70	9	M10x25	83	M10	3
75	95	119	126	65	86,5	96,5	106,5	5600	80	65	9	M10x25	83	M10	3
80	100	125	131	65	86,5	96,5	106,5	8000	100	80	12	M10x25	83	M10	4
85 *	106	131	137	65	86,5	96,5	106,5	8500	95	75	12	M10x25	83	M10	4
90	112	137	144	65	86,5	96,5	106,5	9000	90	75	12	M10x25	83	M10	4
95 *	120	142	149	65	86,5	96,5	106,5	11000	100	80	14	M10x25	83	M10	4
100	125	147	154	65	86,5	96,5	106,5	15000	120	95	18	M10x25	83	M10	4
110	140	172	180	90	114	128	140	16000	80	65	12	M12x35	145	M12	4
120	155	187	198	90	114	128	140	17500	70	55	12	M12x35	145	M12	4

* Op aanvraag

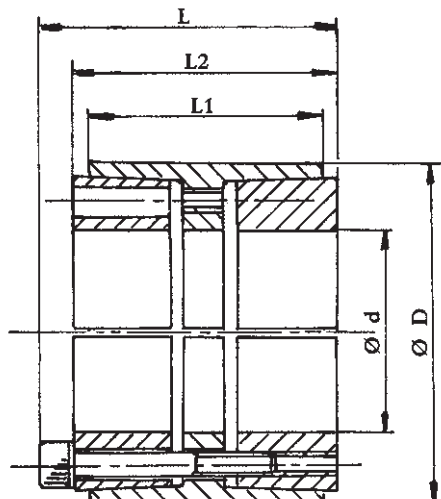
Zelfcentrerend

N.B. De aanbevolen bewerkingstoleranties voor de drukpunten:

as h8

naaf H8

Spanbus type RCK 11



Bestelvoorbeeld

Bij een as met $\varnothing d$ 45 met een as belasting van minder of gelijk aan 3200 Nm wordt gekozen: **RCK 11 - 45x75**.

RCK 11

$\varnothing d$	$\varnothing D$	Afmetingen			As belasting max. Nm	Druk		Stelschroeven DIN 912 MAT. 12.9			Draad-extractie	
		L1	L2	L		As N/mm ²	Naaf N/mm ²	N.	Type	Aandraai-moment Nm	Type	N.
25	55	32	40	46	840	295	134	6	M6x35	17	M6	3
28	55	32	40	46	940	264	134	6	M6x35	17	M6	3
30	55	32	40	46	1000	246	134	6	M6x35	17	M6	3
35	60	44	54	60	1360	174	101	7	M6x45	17	M6	3
38	75	44	54	62	2740	296	150	7	M8x50	41	M8	3
40	75	44	54	62	2880	281	150	7	M8x50	41	M8	3
42	75	44	54	62	3030	268	150	7	M8x50	41	M8	3
45	75	44	54	62	3240	250	150	7	M8x50	41	M8	3
48	80	44	54	62	3950	207	124	8	M8x50	41	M8	3
50	80	56	64	72	4150	200	98	8	M8x50	41	M8	3
55	85	56	64	72	5150	205	104	9	M8x50	41	M8	3
60	90	56	64	72	6200	202	106	10	M8x50	41	M8	4
65	95	56	64	72	6750	187	100	10	M8x50	41	M8	4
70	110	70	78	88	11500	223	114	10	M10x60	83	M10	4
75	115	70	78	88	12300	223	114	10	M10x60	83	M10	4
80	120	70	78	88	14500	215	115	11	M10x60	83	M10	4
85	125	70	78	88	15400	215	115	12	M10x60	83	M10	5
90	130	70	78	88	17800	208	115	12	M10x60	83	M10	5
95	135	70	78	88	18700	208	115	12	M10x60	83	M10	5
100	145	90	100	112	26300	200	107	11	M12x80	145	M12	4
110	155	90	100	112	31800	198	110	12	M12x80	145	M12	5
120	165	90	100	112	40400	212	120	14	M12x80	145	M12	5
130	180	104	116	130	51500	192	112	12	M14x90	230	M14	5
140	190	104	116	130	64700	208	124	14	M14x90	230	M14	7
150	200	104	116	130	74200	208	127	15	M14x90	230	M14	6
160	210	104	116	130	84500	208	128	16	M14x90	230	M14	7
170	225	134	148	164	108200	182	113	14	M16x110	355	M16	6
180	235	134	148	164	123250	184	115	15	M16x110	355	M16	7
190	250	134	148	164	133800	186	116	16	M16x110	355	M16	7
200	260	134	148	164	146000	177	112	16	M16x110	355	M16	7
220	285	134	148	164	181000	188	115	18	M16x110	355	M16	8
240	305	134	148	164	218000	184	119	20	M16x110	355	M16	9
260	325	134	148	164	250000	178	117	21	M16x110	355	M16	10
280	355	165	177	197	360000	185	117	18	M20x130	690	M20	8
300	375	165	177	197	428000	192	123	20	M20x130	690	M20	9

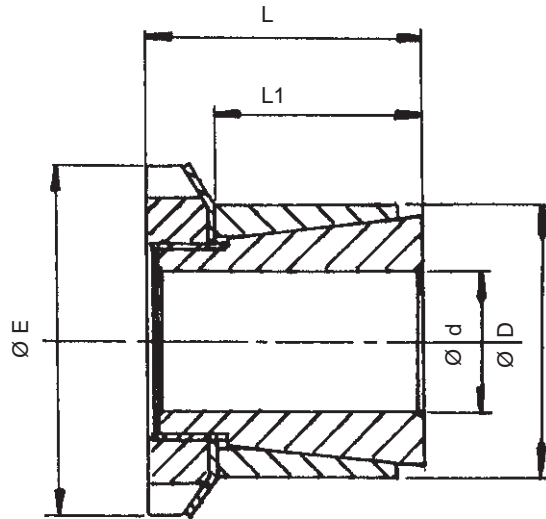
Zelfcentrerend

N.B. De aanbevolen bewerkingstoleranties voor de drukpunten:

as h8

naaf H8

Spanbus type RCK 55



Bestelvoorbeeld

Bij een as met $\text{Ø}d$ 30 met een as belasting van minder of gelijk aan 270 Nm wordt gekozen: **RCK 55 - 30x40**.

RCK 55

Ø d	Afmetingen				As be- lasting max. Nm	Druk		Verbin- dings- ring type	Schroef- draad	Aandraai- moment Nm	Afsluiting
	Ø D	Ø E	L1	L		As N/mm ²	Naaf N/mm ²				
14	25	32	23	31	65	80	45	KM4	M20x1	95	MB4
15	25	32	23	31	70	80	45	KM4	M20x1	95	MB4
18	30	38	24	33	100	75	45	KM5	M25x1,5	160	MB5
19	30	38	24	33	105	75	45	KM5	M25x1,5	160	MB5
20	30	38	24	33	112	70	45	KM5	M25x1,5	160	MB5
24	35	45	29	38	178	65	45	KM6	M30x1,5	220	MB6
25	35	45	29	38	185	60	45	KM6	M30x1,5	220	MB6
28	40	52	34	44	250	55	40	KM7	M35x1,5	340	MB7
30	40	52	34	44	270	50	40	KM7	M35x1,5	340	MB7
35	45	58	34	45	390	55	45	KM8	M40x1,5	480	MB8
40	50	65	35	46	520	55	45	KM9	M45x1,5	680	MB9
45	55	70	35	47	680	60	50	KM10	M50x1,5	870	MB10
50	60	75	36	48	880	60	50	KM11	M55x2	970	MB11
55	65	80	36	48	1030	60	50	KM12	M60x2	970	MB12
60	70	85	36	50	1360	65	55	KM13	M65x2	1300	MB13

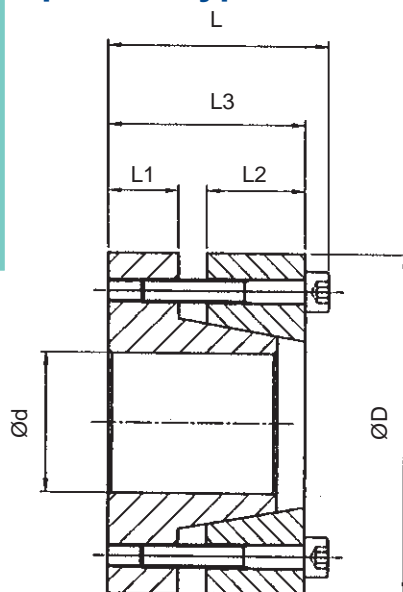
Zelfcentrerend

N.B. De aanbevolen bewerkingstoleranties voor de drukpunten:

as h8

naaf H8

Spanbus type RCK 60



Bestelvoorbeeld

Bij een as met Ød 30 met een as belasting van minder of gelijk aan 480 Nm wordt gekozen: **RCK 60 - 30x55**.

RCK 60

Ø d	Ø D	Afmetingen				As belasting max. Nm	Axiale belasting N	Druk		Stelschroeven DIN 912 MAT. 12.9			Draad-extractie	
		L1	L2	L3	L			As N/mm ²	Naaf N/mm ²	N.	Type	Aandraai-moment Nm	Type	N.
20	47	10	14	28	34	245	29400	210	93	5	M6x25	17	M6	3
22	47	10	14	28	34	265	30000	196	93	5	M6x25	17	M6	3
24	50	10	14	28	34	370	32300	215	108	6	M6x25	17	M6	3
25	50	10	14	28	34	390	33300	210	108	6	M6x25	17	M6	3
30	55	10	14	28	34	480	41200	186	98	6	M6x25	17	M6	3
35	60	10	14	28	34	735	44100	186	108	8	M6x25	17	M6	4
38	65	10	14	28	34	790	46100	206	103	8	M6x25	17	M6	4
40	65	10	14	28	34	830	47000	186	103	8	M6x25	17	M6	4
42	75	12	18	35	43	1450	66000	225	132	7	M8x30	41	M8	4
45	75	12	18	35	43	1560	70000	220	132	7	M8x30	41	M8	4
50	80	12	18	35	43	1650	72000	206	127	7	M8x30	41	M8	4
55	85	12	18	35	43	2250	80000	210	132	8	M8x30	41	M8	4
60	90	12	18	35	43	2450	83000	186	122	8	M8x30	41	M8	4
65	95	12	18	35	43	2890	90000	200	132	9	M8x30	41	M8	3
70	110	16	24	46	56	4700	130000	220	140	8	M10x40	83	M10	4

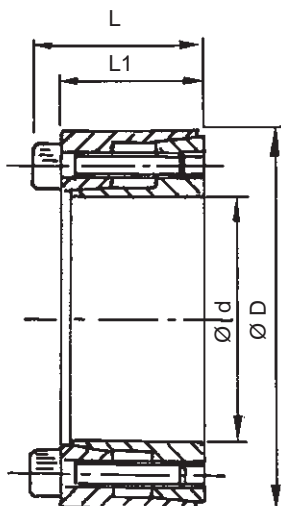
Zelfcentrerend

N.B. De aanbevolen bewerkingstoleranties voor de drukpunten:

as h8

naaf H8

Spanbus type RCK 61



Bestelvoorbeeld

Bij een as met $\text{Ø}d$ 15 met een as belasting van minder of gelijk aan 40 Nm wordt gekozen: **RCK 61 - 15x28**.

RCK 61

Ø d	Afmetingen			As be- lasting max. Nm	Druk		Stelschroeven DIN 912 MAT. 12.9			Draad- extractie	
	Ø D	L1	L		As N/mm ²	Naaf N/mm ²	N.	Type	Aandraai- moment Nm	Type	N.
10	20	13	15,5	15	110	55	4	M2,5x12	1,2	M2,5	2
12	22	13	15,5	20	90	50	4	M2,5x12	1,2	M2,5	2
14	26	17	20	35	105	55	4	M3x16	2,1	M3	2
15	28	17	20	40	100	50	4	M3x16	2,1	M3	2
16	32	17	21	70	130	65	4	M4x16	4,9	M4	2
18	35	21	25	80	115	60	4	M4x20	4,9	M4	2
19	35	21	25	85	110	60	4	M4x20	4,9	M4	2
20	38	21	26	220	220	115	6	M5x20	9,7	M5	3
22	40	21	26	240	200	110	6	M5x20	9,7	M5	3
24	47	26	32	380	220	110	6	M6x25	16,2	M6	3
25	47	26	32	390	210	110	6	M6x25	16,2	M6	3

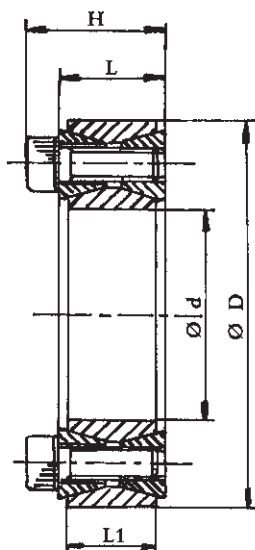
Zelfcentrerend

N.B. De aanbevolen bewerkingstoleranties voor de drukpunten:

as h9

naaf H9

Spanbus type RCK 40



Bestelvoorbeeld

Bij een as met $\text{Ø}d$ 75 met een as belasting van minder of gelijk aan 4900 Nm wordt gekozen: **RCK 40** - 75x115.

RCK 40

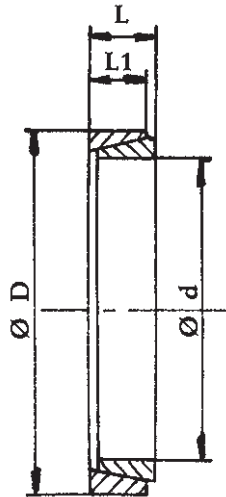
Ø d	Ø D	Afmetingen			As belasting max. Nm	Druk		Stelschroeven DIN 912 MAT. 12.9			Draad-extractie	
		L1	L	H		As N/mm ²	Naaf N/mm ²	N.	Type	Aandraai-moment Nm	Type	N.
19	47	17	20	28	255	220	90	8	M6x18	14	M8	2
20	47	17	20	28	270	210	90	8	M6x18	14	M8	2
22	47	17	20	28	300	195	90	8	M6x18	14	M8	2
24	50	17	20	28	360	195	95	9	M6x18	14	M8	3
25	50	17	20	28	380	190	95	9	M6x18	14	M8	3
28	55	17	20	28	500	187	96	10	M6x18	14	M8	4
30	55	17	20	28	530	176	96	10	M6x18	14	M8	4
32	60	17	20	28	630	192	105	12	M6x18	14	M8	4
35	60	17	20	28	700	180	105	12	M6x18	14	M8	4
38	65	17	20	28	860	183	107	14	M6x18	14	M8	4
40	65	17	20	28	910	180	110	14	M6x18	14	M8	4
42	75	20	24	34	1500	226	125	12	M8X22	35	M10	4
45	75	20	24	34	1610	210	125	12	M8X22	35	M10	4
48	80	20	24	34	1700	196	115	12	M8X22	35	M10	4
50	80	20	24	34	1770	190	115	12	M8X22	35	M10	4
55	85	20	24	34	2270	200	130	14	M8X22	35	M10	4
60	90	20	24	34	2470	180	120	14	M8X22	35	M10	4
65	95	20	24	34	3040	190	130	16	M8X22	35	M12	4
70	110	24	28	40	4600	210	130	14	M10x25	70	M12	4
75	115	24	28	40	4900	195	125	14	M10x25	70	M12	4
80	120	24	28	40	5200	180	120	14	M10x25	70	M12	4
85	125	24	28	40	6300	195	130	16	M10x25	70	M12	4
90	130	24	28	40	6600	180	125	16	M10x25	70	M12	4
95	135	24	28	40	7900	195	135	18	M10x25	70	M12	4
100	145	26	33	47	9600	195	135	14	M12x30	125	M14	4
110	155	26	33	47	10500	180	125	14	M12x30	125	M14	4
120	165	26	33	47	13100	185	135	16	M12x30	125	M14	4
130	180	34	38	52	17600	165	115	20	M12x35	125	M14	4
140	190	34	38	52	20900	165	125	22	M12x35	125	M14	4
150	200	34	38	52	24200	170	125	24	M12x35	125	M14	4
160	210	34	38	52	28000	170	130	26	M12x35	125	M14	4
170	225	38	44	60	32800	160	120	22	M14x40	190	M16	4
180	235	38	44	60	37800	165	125	24	M14x40	190	M16	4
190	250	46	52	68	46500	150	115	28	M14x45	190	M16	4
200	260	46	52	68	52500	150	115	30	M14x45	190	M16	5
220	285	50	56	74	68000	150	115	26	M16x50	295	M18	3

Spanbus type RCK 50

N.B. De aanbevolen bewerkingstoleranties voor de drukpunten:

tot $\varnothing d$ 38 mm: as h6 - naaf H7

boven $\varnothing d$ 40 mm: as h8 - naaf H8



Bestelvoorbeeld

Bij een as met $\varnothing d$ 24 met een as belasting van minder of gelijk aan 73 Nm wordt gekozen: **RCK 50** - 24x28.

RCK 50

$\varnothing d$	Afmetingen			Be-nodigde kracht kg	As be-lasting max. Nm	Druk	
	$\varnothing D$	L1	L			As N/mm ²	Naaf N/mm ²
*6	9	3,7	4,5	380	2,4	115	75
*7	10	3,7	4,5	390	3	105	70
*8	11	3,7	4,5	530	4,7	120	90
9	12	3,7	4,5	1560	7,9	140	105
10	13	3,7	4,5	1560	9,5	135	105
12	15	3,7	4,5	1560	11,4	115	90
13	16	3,7	4,5	1560	13,1	110	90
14	18	5,3	6,3	2540	22,3	115	90
15	19	5,3	6,3	2540	24,3	110	85
16	20	5,3	6,3	2540	27,3	105	85
17	21	5,3	6,3	2540	29,8	105	85
18	22	5,3	6,3	2540	32,4	100	80
19	24	5,3	6,3	3600	49	140	110
20	25	5,3	6,3	3600	53	135	105
22	26	5,3	6,3	3600	66	135	115
24	28	5,3	6,3	3600	73	130	110
25	30	5,3	6,3	3600	72	115	95
28	32	5,3	6,3	3600	86	115	100
30	35	5,3	6,3	3600	91	100	85
32	36	5,3	6,3	4500	131	130	115
35	40	6	7	5400	171	125	110
36	42	6	7	5400	169	115	100
38	44	6	7	5400	181	110	95
40	45	6,6	8	6600	231	115	105
42	48	6,6	8	6600	235	110	95
45	52	8,6	10	9900	353	105	95
48	55	8,6	10	13200	572	155	135
50	57	8,6	10	13200	602	150	130
55	62	8,6	10	13200	670	140	125
56	64	10,4	12	15720	790	130	115
60	68	10,4	12	15720	860	125	110
63	71	10,4	12	15720	910	120	105
65	73	10,4	12	15720	950	115	100
70	79	12,2	14	20960	1380	125	110
75	84	12,2	14	20960	1450	115	100
80	91	15	17	29000	2200	125	105

* horizontaal gesneden

Standaard

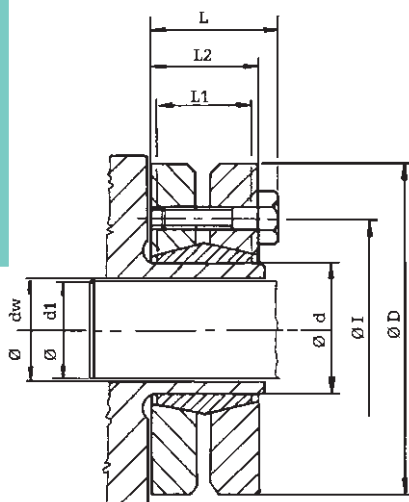
N.B. De aanbevolen bewerkingstoleranties voor de drukpunten:

diameter $\varnothing d$ h8

Belangrijk:

De interne kegels worden gesmeerd met producten op molybdeen-basis.

Spanbus type RCK 19



Bestelvoorbeeld

Bij een as met $\varnothing d$ 36 met een as belasting van minder of gelijk aan 440 Nm wordt gekozen: **RCK 19 - 36x72**.

RCK 19

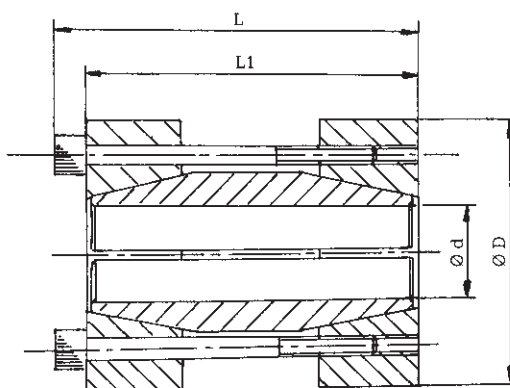
Afmetingen								As be- lasting max. Nm	Druk As N/mm ²	Stelschroeven DIN 931 MAT. 10.9		Aandraai- moment Nm
$\varnothing d$	$\varnothing D$	$\varnothing dw$	L1	L2	L	$\varnothing I$	$\varnothing dw$ ($dw-d1$)			N.	Type	
24	50	19	14	19,5	23	36	0,017	170	286	6	M5x18	4
30	60	20	16	21,5	25	44	0,017	210	233	7	M5x18	4
		25						250				
		300						340				
36	72	26	18	23,5	27,5	52	0,032	380	307	5	M6x20	12
		28						440				
		30						570				
44	80	31	20	25,5	29,5	61	0,032	630	317	7	M6x20	12
		32						620				
		780										
50	90	35	22	27,5	31,5	70	0,032	860	289	8	M6x25	12
		36						940				
		38						1160				
		40						1380				
55	100	42	23	30,5	34,5	75	0,032	1160	252	8	M6x25	12
		45						1520				
		48						1880				
62	110	48	23	30,5	34,5	86	0,048	1850	279	10	M6x25	12
		50						2200				
		52						2400				
68	115	50	23	30,5	34,5	86	0,048	2000	255	10	M6x25	12
		55						2500				
		60						3150				
75	138	55	25	32,5	37,8	100	0,048	2500	273	7	M8x30	30
		60						3200				
		65						3950				
80	145	60	25	32,5	37,8	100	0,048	3200	256	7	M8x30	30
		65						3900				
		70						4600				
90	155	65	30	39	44,3	114	0,048	4750	271	10	M8x35	30
		70						6000				
		75						7250				
100	170	70	34	44	49,3	124	0,048	6900	258	12	M8x35	30
		75						7500				
		80						9000				
110	185	75	39	50	56,4	136	0,048	7200	244	9	M10x40	59
		80						9000				
		85						10800				
125	215	85	42	54	60,4	160	0,069	11000	266	12	M10x40	59
		90						13000				
		95						15000				
140	230	95	46	60,5	68	175	0,069	15100	264	10	M12x45	100
		100						17600				
		105						20100				
155	265	105	50	64,5	72	192	0,069	22000	263	12	M12x50	100
		110						25000				
		115						28000				
165	290	115	56	71	81	210	0,069	31000	277	8	M16x55	250
		120						35000				
		125						39000				
175	300	125	56	71	81	220	0,079	36000	261	8	M16x55	250
		130						41000				
		135						45000				
185	330	135	71	86	96	236	0,090	52000	237	10	M16x70	250
		140						57000				
		145						62000				

Starre koppeling

N.B. De aanbevolen bewerkingstoleranties voor de drukpunten:

as h8

Spanbus type RCK 95



Bestelvoorbeeld

Bij een as met Ød 40 met een as belasting van minder of gelijk aan 900 Nm wordt gekozen: **RCK 95 - 40x75**.

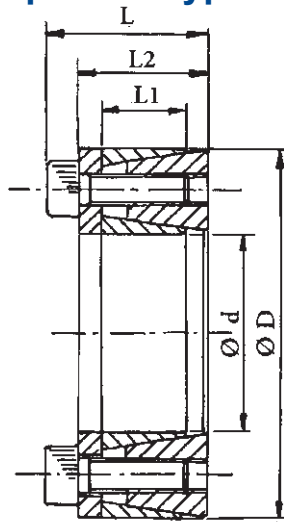
RCK 95

Ø d	Afmetingen			As be- lasting max. Nm	Druk		Stelschroeven DIN 912 MAT. 12.9		
	Ø D	L1	L		As N/mm ²	N.	Type	Aandraai- moment Nm	
17	50	50	56	200	110	4	M6x40	17	
18	50	50	56	220	110	4	M6x40	17	
19	50	50	56	230	110	4	M6x40	17	
20	50	50	56	240	105	4	M6x40	17	
24	55	60	66	290	120	4	M6x50	17	
25	55	60	66	450	110	6	M6x50	17	
28	60	60	66	510	110	6	M6x50	17	
30	60	60	66	550	105	6	M6x50	17	
32	63	60	66	580	90	6	M6x50	17	
35	75	75	83	790	105	4	M8x60	41	
38	75	75	83	850	100	4	M8x60	41	
40	75	75	83	900	95	4	M8x60	41	
42	78	75	83	950	90	4	M8x60	41	
45	85	85	93	1520	110	6	M8x70	41	
48	90	85	93	1620	100	6	M8x70	41	
50	90	85	93	1690	95	6	M8x70	41	
55	94	85	93	2470	110	8	M8x70	41	
60	100	85	93	2710	95	8	M8x70	41	
65	105	85	93	2930	90	8	M8x70	41	
70	115	100	110	3770	90	6	M10x80	83	
*75	125	100	110	4030	80	6	M10x80	83	
*80	125	100	110	4300	70	6	M10x80	83	

* Op aanvraag

Spanbus type RCK 45

N.B. De aanbevolen bewerkingstoleranties voor de drukpunten:
as h8
naaf H8



Bestelvoorbeeld

Bij een as met Ød 55 met een as belasting van minder of gelijk aan 2000 Nm wordt gekozen: **RCK 45** - 55x83.

RCK 45

Ø d	Ø D	Afmetingen			As belasting max. Nm	Druk		Stelschroeven DIN 931 MAT. 10.9			Draad-extractie	
		L1	L2	L		As N/mm ²	Naaf N/mm ²	N.	Type	Aandraai-moment Nm	Type	N.
18	40	12	18,5	24,5	190	260	120	6	M6X16	16	M8	2
19	41	12	18,5	24,5	210	260	120	6	M6X16	16	M8	2
20	42	12	18,5	24,5	240	250	120	6	M6X16	16	M8	2
24	46	12	18,5	24,5	290	250	120	6	M6X16	16	M8	2
25	47	12	18,5	24,5	330	230	120	8	M6X16	16	M8	2
28	50	12	18,5	24,5	370	220	120	8	M6X16	16	M8	2
30	52	12	18,5	24,5	430	210	120	8	M6X16	16	M8	2
35	57	15	22	28	610	170	100	12	M6X16	16	M8	3
38	60	15	22	28	680	170	100	12	M6X16	16	M8	3
40	62	15	22	28	780	170	100	12	M6X16	16	M8	3
42	70	18	28	36	1480	190	110	12	M8X22	41	M10	3
45	73	18	28	36	1500	210	130	12	M8X22	41	M10	3
48	76	18	28	36	1550	210	130	12	M8X22	41	M10	3
50	78	18	28	36	1650	190	120	12	M8X22	41	M10	3
55	83	18	28	36	2000	190	120	16	M8X22	41	M10	4
60	88	18	28	36	2350	190	120	16	M8X22	41	M10	4
70	105	22	35	45	3900	180	120	12	M10X25	70	M12	3
80	115	22	35	45	4800	170	120	16	M10X25	70	M12	4

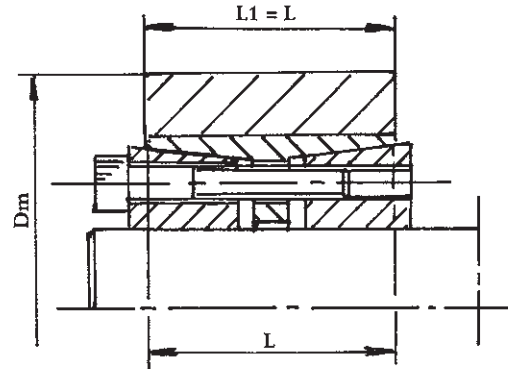
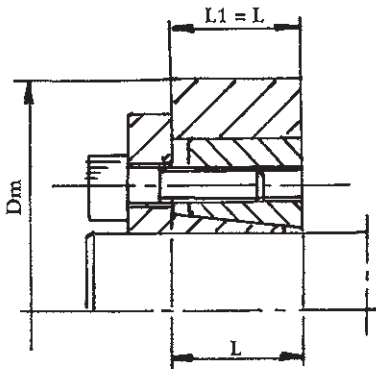
Spanbus

Controleer de minimale diameter van de naaf Dm

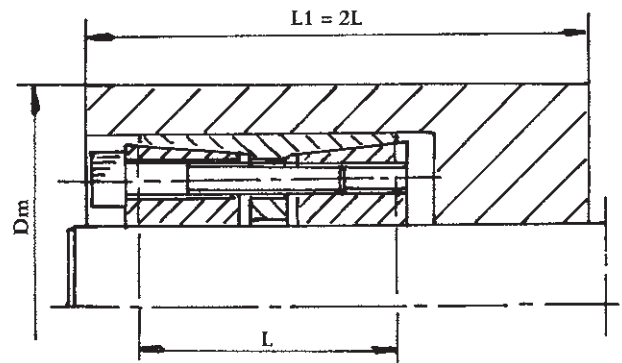
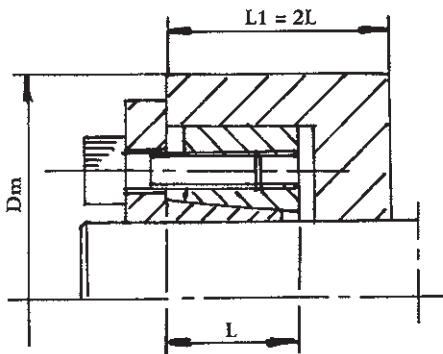
De minimale diameter van de naaf moet worden gecontroleerd nadat de juiste spanbus, geschikt voor het benodigde draaimoment, is geselecteerd. De naaf moet geschikt zijn om door de spanbus gegenereerde kracht op te vangen.

$$D_m \geq D \times \sqrt{\frac{R_{s\ 0.2} + (P_m \times C)}{R_{s\ 0.2} + (P_m \times C)}}$$

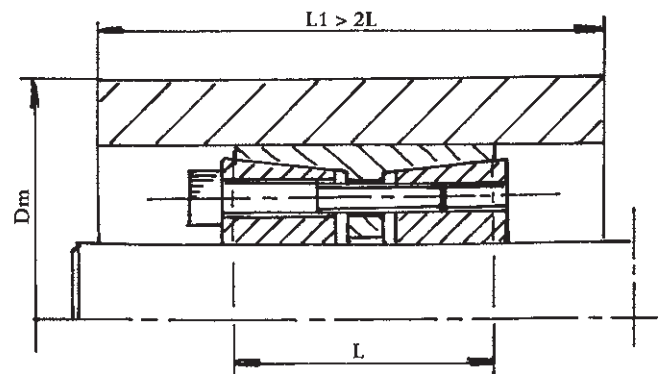
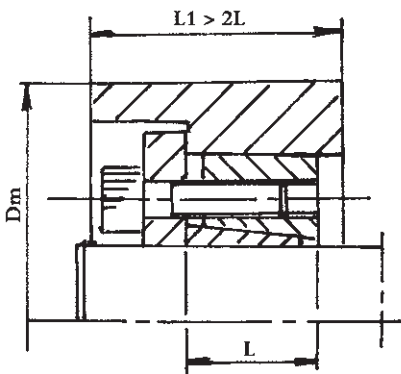
- Waar:
- D_m = buitendiameter naaf (mm)
 - D = buitendiameter spanbus (mm)
 - R_{s 0.2} = vloeigrens voor een permanente verlenging van 0.2% (N/mm²)
 - P_m = specifieke druk die wordt uitgeoefend door de spanbus (N/mm²)
 - C = correctie factor op basis van naaflengte (zie onderstaande figuren)



C = 1



C = 0.8



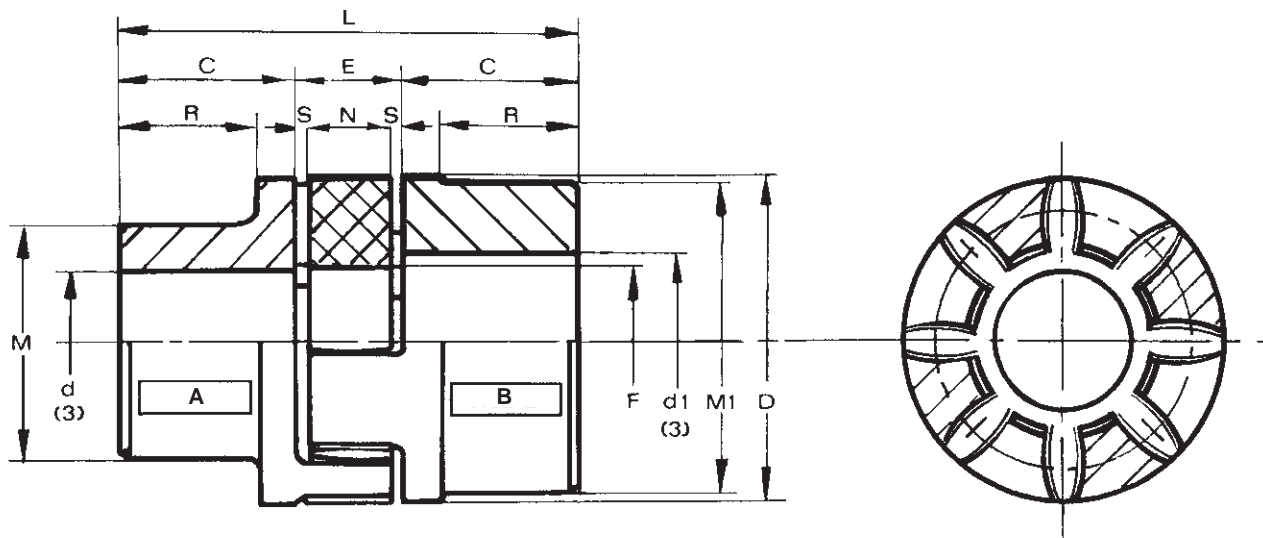
C = 0.6

Voorbeeld:

GE-T 19A - 24B/AL = met naaf A + naaf B

GE-T 19A - 19A/AL = met 2 naven A

GE-T 24B - 24B/AL = met 2 naven B



Materiaal: aluminium

Maten - gewichten

Type koppeling	Voorboring		Pas boring ⁽³⁾		Maten in mm										Massa kg		
	A	B	d max.	D max.	Normale serie										Buffer	Naaf A	Naaf B
					d1 C	D	E ⁽¹⁾	F	M	M1	N	R	S	L			
GE-T 19A-24B/AL	-	10	19	24	25	40	16	18	30	40	12	19	2	66	0,005	0,07	0,08
GE-T 24A-32B/AL	8	14	24	32	30	55	18	27	40	55	14	24	2	78	0,014	0,13	0,18
GE-T 28A-38B/AL	10	16	28	38	35	65	20	30	48	65	15	27,5	2,5	90	0,025	0,22	0,30
GE-T 38A-45B/AL	12	20	38	45	45	80	24	38	66	78	18	36,5	3	114	0,042	0,48	0,55

(1) Montage maten

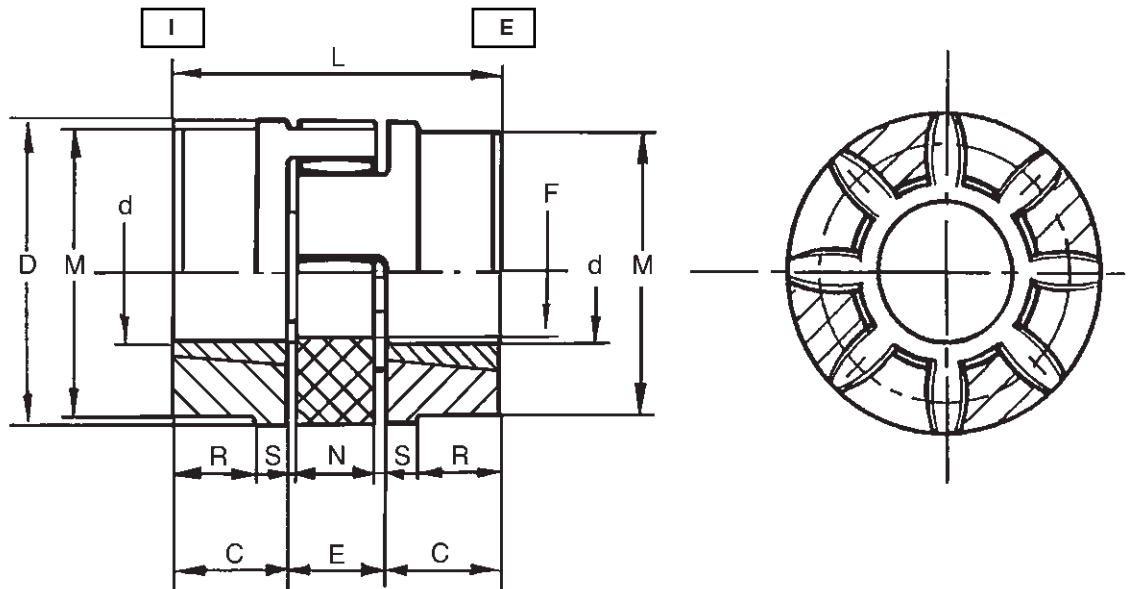
(3) Optioneel: Pasboring volgens ISO H7 tolerantie - toets DIN 6885, blad 1, JS9 tolerantie. Tapgat.

Voorbeeld:

GE-T 28I - 38E = met naaf I + naaf E

GE-T 28I - 28I = met 2 navens I

GE-T 38E - 38E = met 2 navens E



Materiaal: gietijzer G25

Maten - gewichten

Type koppeling	Taper-lock bus	Pas boring		Maten in mm									Massa kg	
		d max.	d1 max.	Normale serie									Flexibel comp.	Naaf B, Max. boring
				C	D	E ⁽¹⁾	F	M	N	S	L	R		
GE-T28-38 B1-TL	1108	14	25	23	65	20	30	65	15	2.5	66	15	0,025	0,500
GE-T38-45 B1-TL	1108	14	25	23	80	24	38	78	18	3	70	15	0,042	0,88
GE-T42-55 B1-TL	1610	14	42	26	95	26	46	94	20	3	78	16	0,066	1,40
GE-T48-60 B1-TL	1615	19	40	39	105	28	51	104	21	3.5	106	28	0,088	2,33
GE-T55-70 B1-TL	2012	19	50	33	120	30	60	118	22	4	96	20	0,116	2,42
GE-T75-90 B1-TL	2517	19	65	57	160	40	80	158	30	5	154	41	0,325	6,80

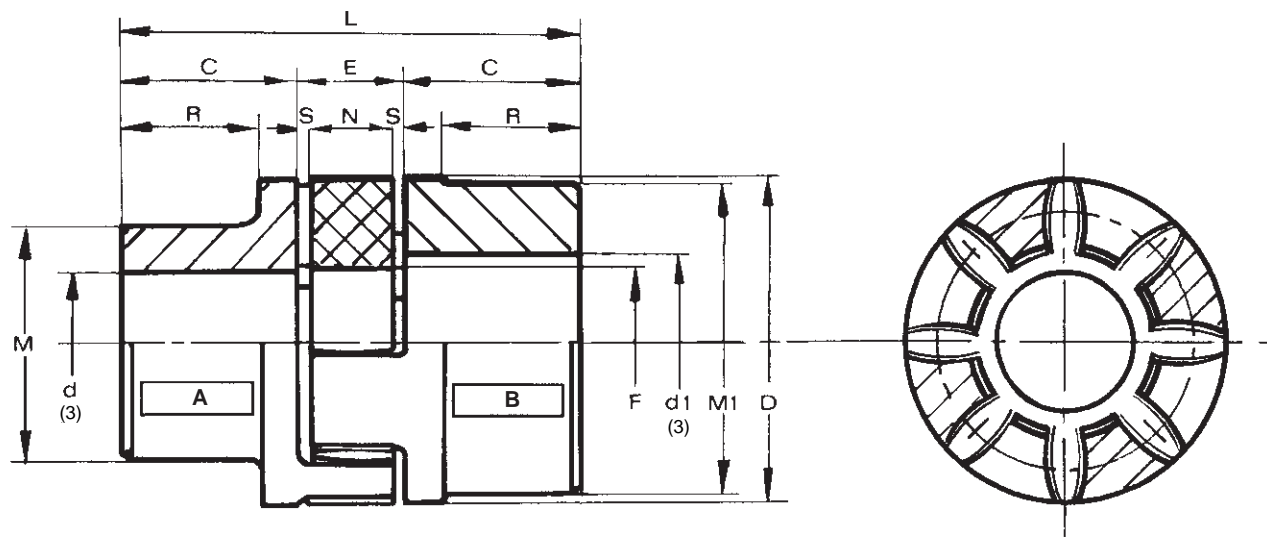
(1) Montage maten

Voorbeeld:

GE-T DR 28A - 38B = met naaf A + naaf B

GE-T DR 28A - 28A = met 2 havens A

GE-T DR 38B - 38B = met 2 havens B

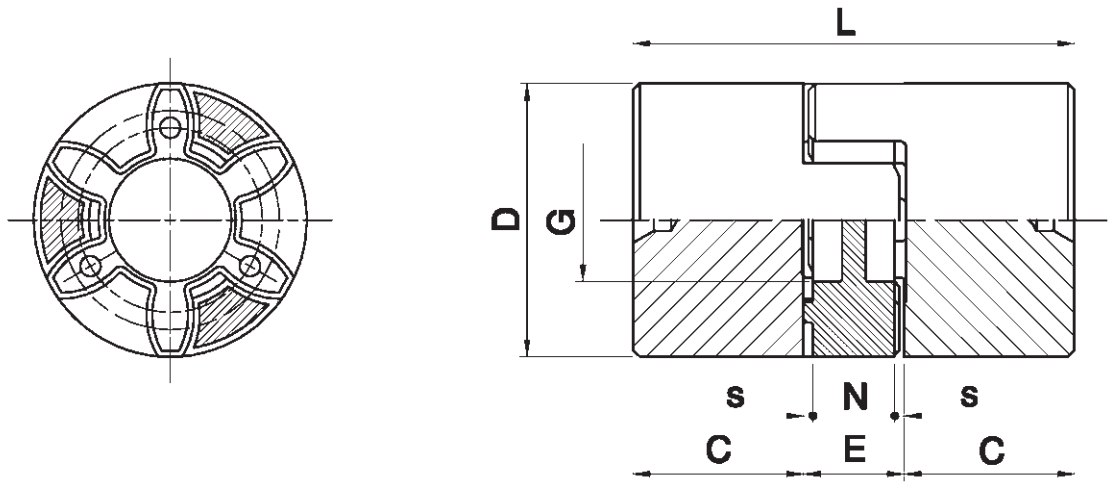


Maten - gewichten

Type koppeling	Voorboring		Pas boring ⁽³⁾		Maten in mm										Massa kg		
	A	B	d max.	d1 max.	Normale serie										Buffer	Naaf A	Naaf B
					C	D	E ⁽¹⁾	F	M	M1	N	R	S	L			
GE-T 19A-24B*	-	-	19	24	25	40	16	18	30	40	12	19	2	66	0,004	0,18	0,25
GE-T 24A-32B	-	-	24	32	30	55	18	27	40	55	14	24	2	78	0,014	0,36	0,55
GE-T 28A-38B	-	-	28	38	35	65	20	30	48	65	15	27,5	2,5	90	0,025	0,60	0,85
GE-T 38A-45B	-	-	38	45	45	80	24	38	66	78	18	36,5	3	114	0,042	1,35	1,65
GE-T 42A-55B	-	-	42	55	50	95	26	46	75	94	20	40	3	126	0,066	2,00	2,30
GE-T 48A-60B	-	-	48	60	56	105	28	51	85	104	21	45	3,5	140	0,088	2,75	3,10
GE-T 55A-70B	-	-	55	70	65	120	30	60	98	118	22	52	4	160	0,116	4,20	4,50
GE-T 65A-75B	-	-	65	75	75	135	35	68	115	134	26	61	4,5	185	0,172	6,50	6,80
GE-T 75A-90B	-	-	75	90	85	160	40	60	135	158	30	69	5	210	0,325	10,00	10,80
GE-T 90A-100B	38	38	90	100	100	200	45	100	160	180	34	81	5,5	245	0,440	14,00	15,80

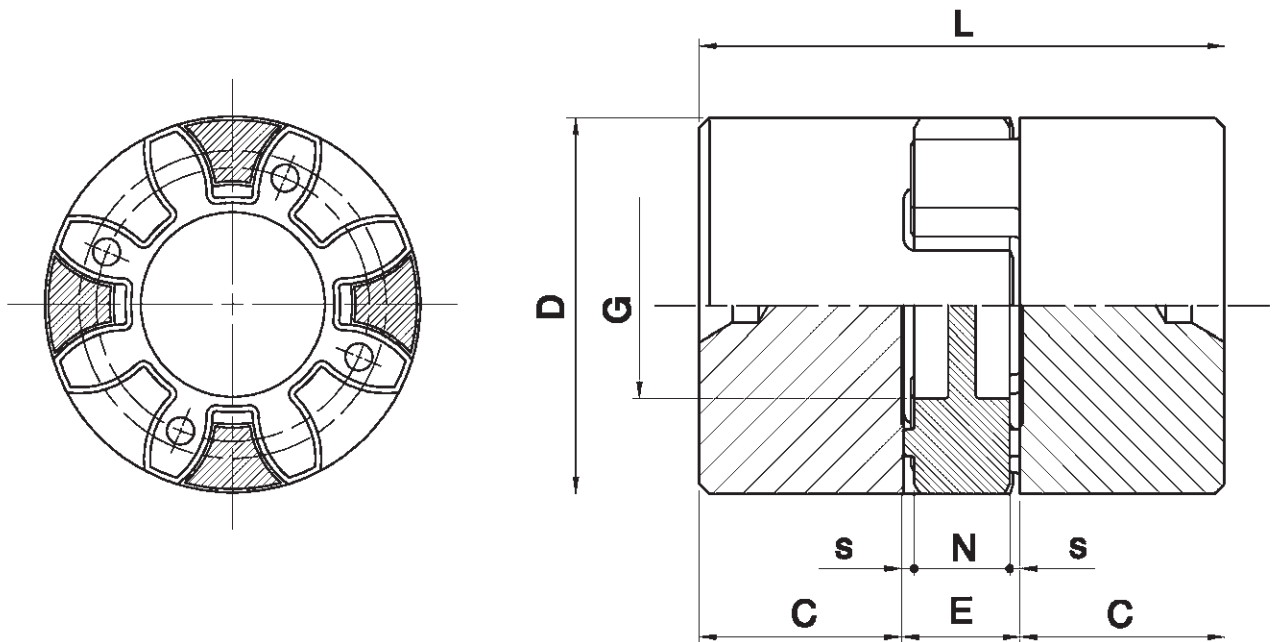
(1) Montage maten

(3) Optioneel: Pasboring volgens ISO H7 tolerantie - toets DIN 6885, blad 1, JS9 tolerantie. Tapgat.



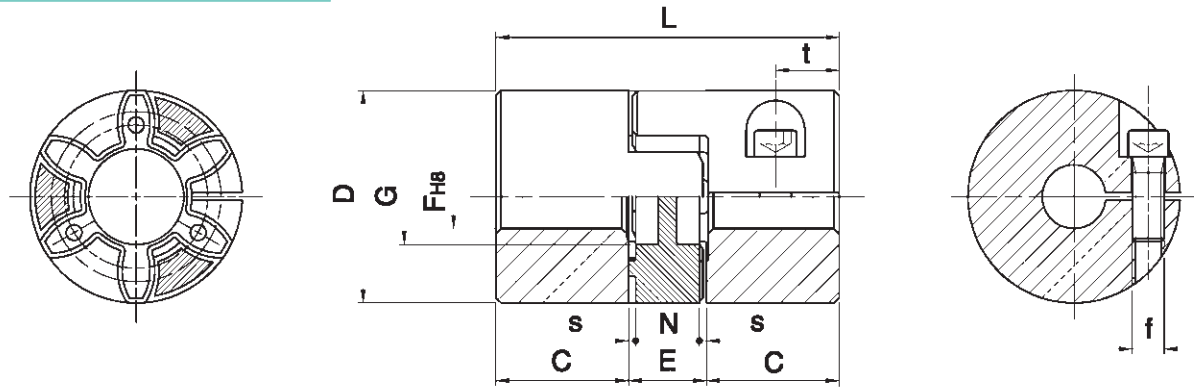
Afmetingen: uitvoering A, massieve naaf

Type koppeling	F min.	F max.	D	G	L	C	E	N	s
9	4	10	20	7,2	30	10	10	8	1
14	4	16	30	10,5	35	11	13	10	1,5
19/24	8	20	40	18	66	25	16	12	2



Afmetingen: uitvoering B, massieve naaf

Type koppeling	F min.	F max.	D	G	L	C	E	N	s
24/28	12	28	55	27	78	30	18	14	2
28/38	18	35	65	30	90	35	20	20	2,5
38/45	18	45	80	38	114	45	24	18	3,0

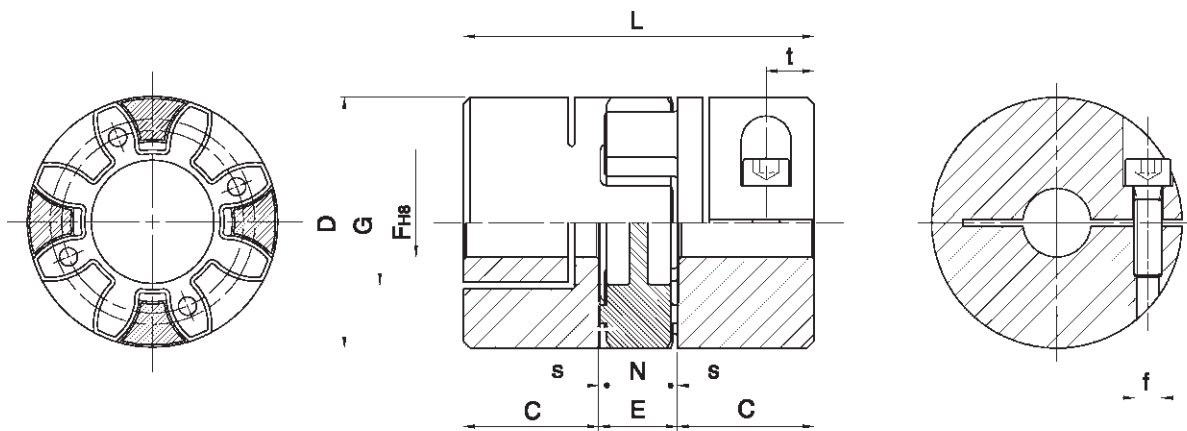


Afmetingen: uitvoering C, klem-naaf

Type koppeling	F min.	F max.	D	G	L	C	E	N	s	f	Aandraai-moment (Nm)	t
9	4	10	20	7,2	30	10	10	8	1,0	M2,5x8	0,75	5
14	4	16	30	10,5	35	11	13	10	1,5	M3x14	1,40	5
19/24	8	20	40	18	66	25	16	12	2,0	M6x18	11,0	12

Overdraagbaar koppel (Nm)

Type koppeling	Boring maten (F)																				
	5	6	8	10	12	14	15	16	18	19	20	22	24	25	28	30	32	35	38	40	
9	1,55	1,63	1,79	1,94																	
14	3,32	3,43	3,67	3,91	4,14	4,38	4,5	4,6													
19/24			18	19	20	21	21,5	22	22,5	23	24										



Afmetingen: uitvoering D, klem-naaf

Type koppeling	F min.	F max.	D	G	L	C	E	N	s	f	Aandraai-moment (Nm)	t
24/28	12	28	55	27	78	30	18	14	2	M6x22	11	24/28
28/38	18	35	65	30	90	35	20	15	2,5	M8x25	25	28/38
38/45	18	45	80	38	114	45	24	18	3	M8x35	25	38/45

Overdraagbaar koppel (Nm)

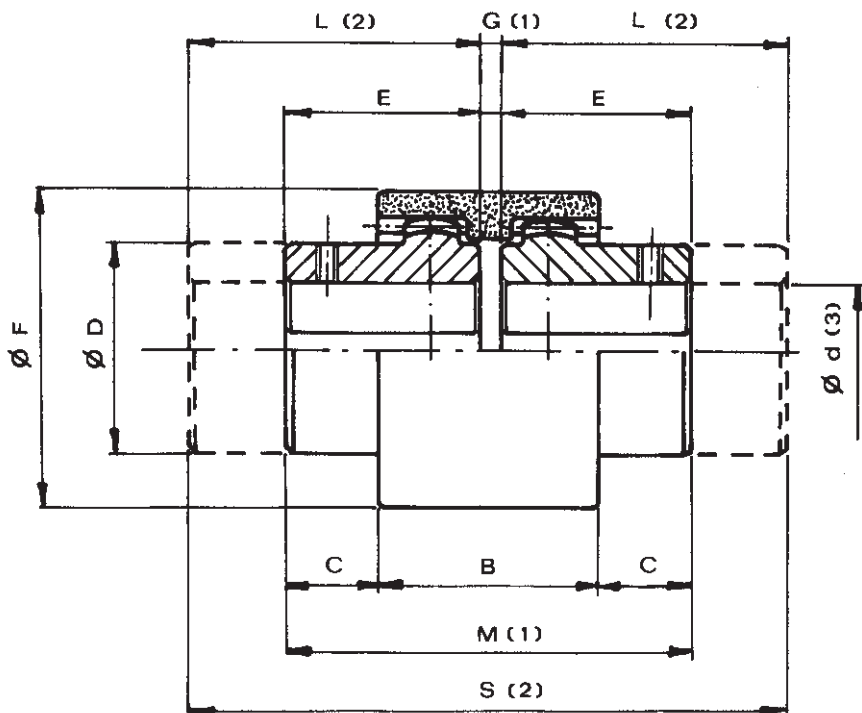
Type koppeling	Boring maten (F)																				
	5	6	8	10	12	14	15	16	18	19	20	22	24	25	28	30	32	35	38	40	
24/28					25	26	27	27,5	28	28,5	29	30	31	32	33						
28/38									60	61	62	63	65	66	69	71	73	75			
38/45									69	70	71	73	74	78	78	80	81	84	87	88	

Voorbeeld:

GF - 14 - NN = met 2 normale naven

GF - 14 - NL = met 1 normale en 1 lange naaf

GF - 14 - LL = met 2 lange naven



Maten - gewichten

Type koppeling	Voor-boring	Pas-boring ⁽³⁾ d		Maten in mm									Massa kg		
		nom.	max.	Normale uitvoering						Lange uitv.		Mof	Normale naaf	Lange naaf	
				B	C	Ø D	E	Ø F	G ⁽¹⁾	M ⁽¹⁾	L ⁽²⁾				S ⁽²⁾
GF-14	-	6	14	38	6,5	25	23,5	41	4	51	30	64	0,022	0,10	0,13
GF-19	-	8	19	38	8,5	32	25,5	48	4	55	40	84	0,028	0,18	0,28
GF-24	-	10	24	42	7,5	36	26,5	52	4	57	50	104	0,037	0,23	0,42
GF-28	-	10	28	48	19	45	41	68	4	86	60	124	0,086	0,54	0,79
GF-32	-	12	32	48	18	50	40	75	4	84	60	124	0,104	0,66	0,97
GF-38	-	14	38	50	17	58	40	85	4	84	80	164	0,131	0,93	1,83
GF-42	-	20	42	50	19	63	42	95	4	88	110	224	0,187	1,10	2,76
GF-48	-	20	48	50	27	68	50	100	4	104	110	224	0,198	1,50	3,21
GF-55	-	25	55	65	29,5	82	60	120	4	124	110	224	0,357	2,63	5,12
GF-65	-	25	65	72	36	95	70	140	4	144	140	284	0,595	4,02	7,92

(1) Montage maten

(2) Koppeling met naaf - de naaflengte is in staat om de motorassen van de gehele range motoren UNEL-MEC te dekken.

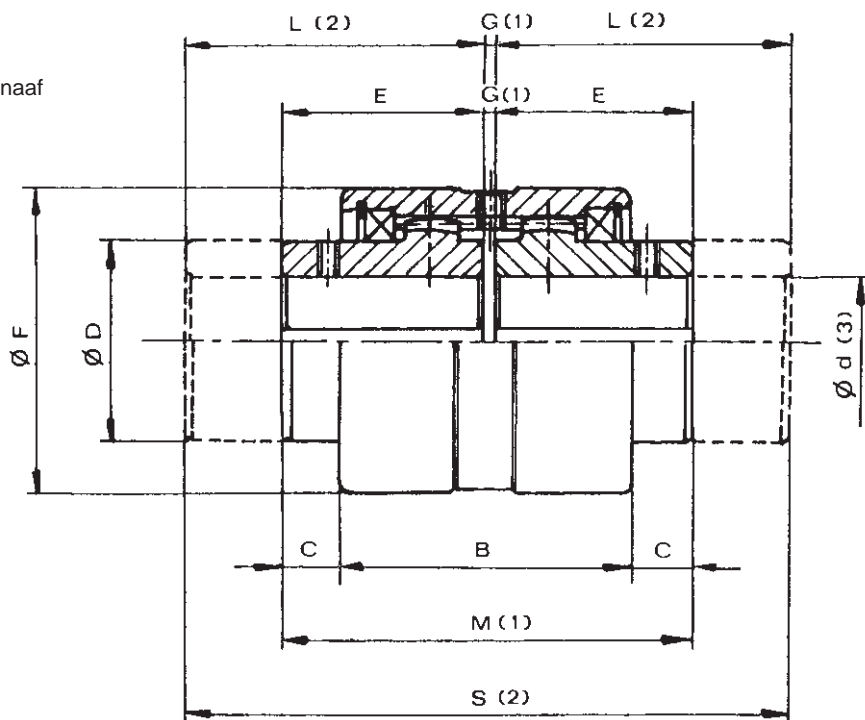
(3) Optioneel: Pasboring volgens ISO H7 tolerantie - toets DIN 6885, blad 1, JS9 tolerantie. Tapgat.

Voorbeeld:

GFA - 25 - NN = met 2 normale naven

GFA - 25 - NL = met 1 normale en 1 lange naaf

GFA - 25 - LL = met 2 lange naven



Maten - gewichten

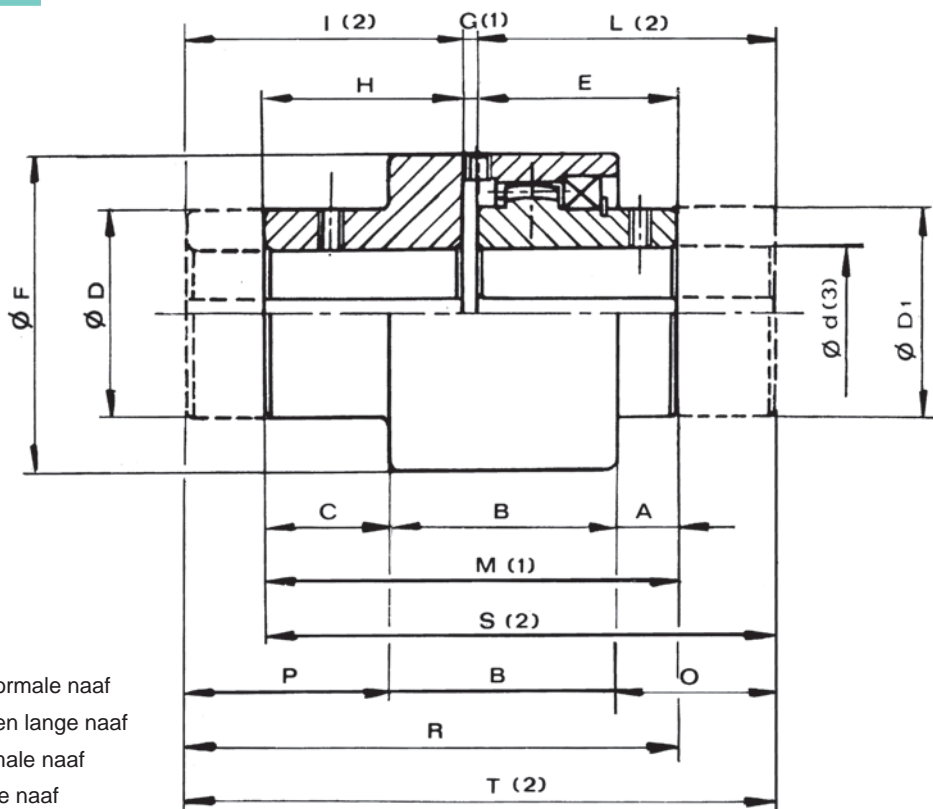
Type koppeling	Voorboring	Pasboring d ⁽³⁾		Maten in mm								Massa kg			
		nom.	max.	Normale uitvoering				Lange uitv.				Mof	Normale naaf	Lange naaf	
				B	C	Ø D	E	Ø F	G	M	L				S
GFA-25	-	25	28	61	12	42	41	68	3	85	60	123	0,72	0,48	0,69
GFA-32	-	32	38	73	13,5	55	48,5	85	3	100	80	163	1,14	0,99	1,58
GFA-40	-	40	48	82	16,5	64	56	95	3	115	80	163	1,68	1,49	2,10
GFA-56	-	56	60	97	21,5	80	68	120	4	140	100	204	2,86	2,96	4,22
GFA-63	-	63	70	108	22,5	100	74,5	140	4	153	119,5	243	3,75	4,90	7,67
GFA-80	-	80	90	125	22,5	125	82,5	175	5	170	140	285	5,58	8,72	14,26
GFA-100	-	100	110	148	34	150	105	198	6	216	174,5	355	6,63	15,76	25,40
⁽⁴⁾ GFA-125	40	125	140	214	39	190	140	245	8	288	207,5	423	17,70	32,60	49,50
⁽⁴⁾ GFA-155	40	155	175	240	64	240	180	300	10	370	245	498	28,30	65,50	91,40

(1) Montage maten

(2) Koppeling met naaf - de naaf lengte is in staat om de motorassen van de gehele range motoren UNEL-MEC te dekken

(3) Optioneel: Pasboring volgens ISO H7 tolerantie - toets DIN 6885, blad 1, JS9 tolerantie. Tapgat.

(4) Materiaal 42CrMo4 veredeld



Voorbeeld:

GFAS - 25 - NN = met een normale mof en normale naaf

GFAS - 25 - NL = met een normale mof en een lange naaf

GFAS - 25 - LN = met lange mof en een normale naaf

GFAS - 25 - LL = met lange mof en een lange naaf

Maten - gewichten

Type koppeling	Voorboring	Pasboring d ⁽³⁾		Maten in mm																	Massa kg			
				Normale uitvoering								Lange uitvoering ⁽²⁾									Naaf/mof normaal	Normale naaf	Naaf/mof lang	Lange naaf
				A	B	C	Ø D	Ø D1	E	Ø F	G ⁽¹⁾	H	M ⁽¹⁾	I ⁽²⁾	L ⁽²⁾	O	P	R	S ⁽²⁾	T ⁽²⁾				
GFAS-25	-	25	28	13	43	29	42	40	41	70	3	41	85	60	60	32	48	104	104	123	1,03	0,48	1,30	0,69
GFAS-32	-	32	38	16	49	35	55	55	48,5	85	3	48,5	100	80	80	47,5	66,5	131,5	131,5	163	1,75	0,99	2,50	1,58
GFAS-40	-	40	48	18,5	54,5	42	64	64	56	95	3	56	115	80	80	42,5	66	139	139	163	2,71	1,49	3,40	2,10
GFAS-56	-	56	60	27	60	45	80	80	68	120	4	60	132	100	100	59	85	172	164	204	4,43	2,96	6,10	4,22
GFAS-63	-	63	75	31	63	46	100	100	74,5	140	4	61,5	140	119,5	119,5	76	104	198	185	243	6,62	4,90	10,20	7,67
GFAS-80	-	80	90	26	76	51	125	125	82,5	175	5	65,5	153	138	140	83,5	123,5	225,5	210,5	283	10,50	8,68	17,90	14,22
GFAS-100	-	100	110	38	92	71	150	150	105	198	6	90	201	162	174,5	107,5	143	273	270,5	342,5	28,20	15,70	38,10	25,30

(1) Montage maten

(2) Koppeling met naaf - de naaf lengte is in staat om de motorassen van de gehele range motoren UNEL-MEC te dekken

(3) Optioneel: Pasboring volgens ISO H7 tolerantie - toets DIN 6885, blad 1, JS9 tolerantie. Tapgat.